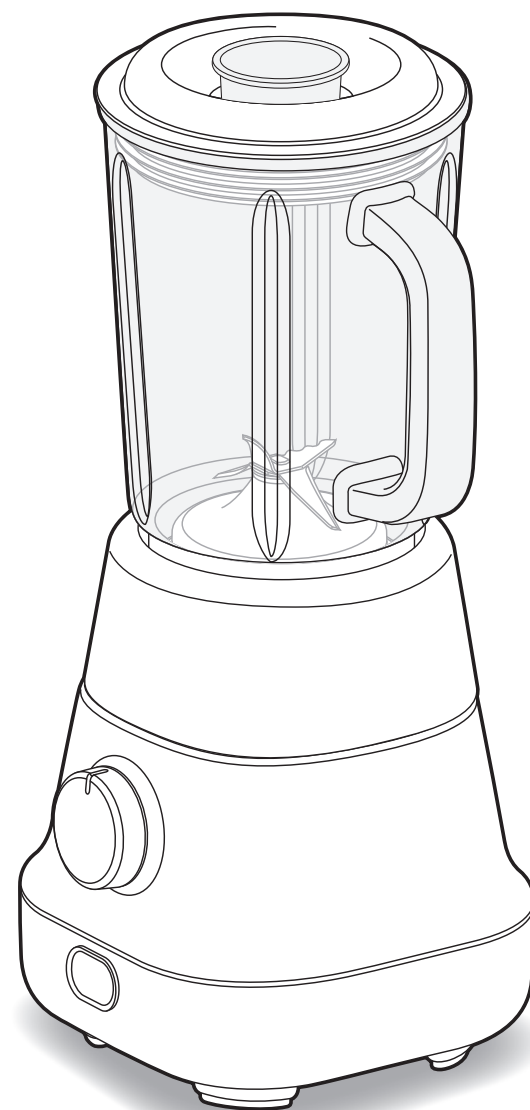
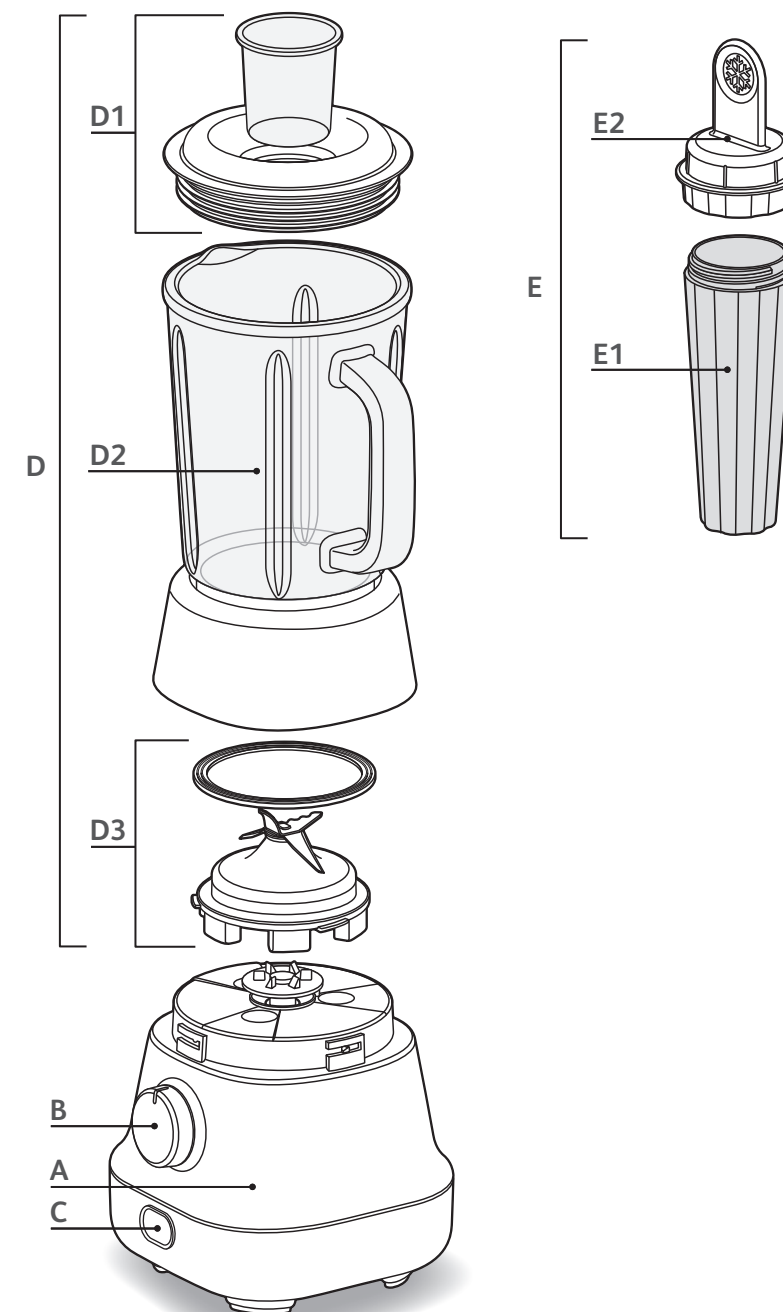


RU p. 1 - 3
UK p. 4 - 6
PL p. 7 - 9
LV p. 10 - 12
LT p. 13 - 15
ET p. 16 - 18
CS p. 19 - 21
SK p. 22 - 24
HU p. 25 - 27
BG p. 28 - 30
RO p. 31 - 33
SR p. 34 - 36
HR p. 37 - 39
SL p. 40 - 42
BS p. 43 - 45



RU
UK
PL
LV
LT
ET
CS
SK
HU
BG
RO
SR
HR
SL
BS



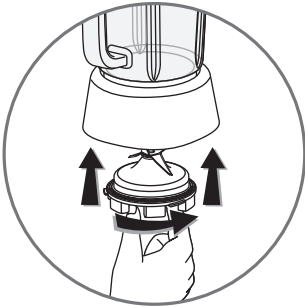


fig.1a

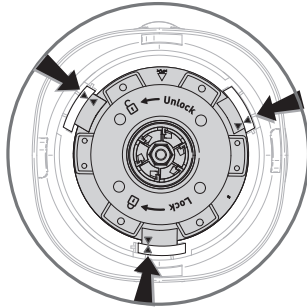


fig.1b

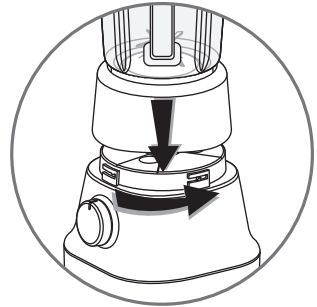


fig.1c



fig.2a

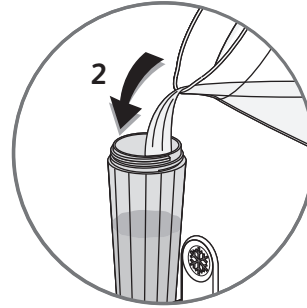


fig.2b

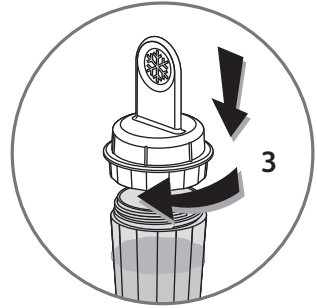


fig.2c

A	Блок двигателя
B	Переключатель скорости (0 / 1 / 2 / «Pulse»)
C	Кнопка «Измельчение льда»
D	Стекланный кувшин
D1	крышка с мерным стаканом
D2	стекланный кувшин
D3	блок ножей
E	Охлаждающий стержень «Ice-stick» (в зависимости от модели)
E1	емкость
E2	держатель

Меры предосторожности

- Перед первым использованием блендера внимательно прочитайте инструкции по обслуживанию и следуйте им в дальнейшем. Производитель не несет никакой ответственности в случае нарушения инструкций по эксплуатации.
- Убедитесь, что напряжение в сети соответствует напряжению, указанному на приборе.
- Какая-либо ошибка при включении отменяет действие гарантии.
- Этот прибор предназначен исключительно для домашнего использования. Любое применение в коммерческих целях, непригодное обращение или несоблюдение указаний аннулирует гарантию производителя.
- Данный электроприбор не должен использоваться лицами (в том числе детьми) с ограниченными физическими, сенсорными и умственными способностями. Указанные лица могут использовать данное устройство только под наблюдением или после получения инструкций по его эксплуатации от лиц, отвечающих за их безопасность. Следите за тем, чтобы дети не играли с устройством.
- Отключите прибор от электрической сети, если вы не пользуетесь им, а также перед его очисткой и в случае прекращения подачи электроэнергии. Отключая прибор от сети, не тяните за шнур питания.
- Устанавливайте блендер только на ровную, чистую, сухую и термостойкую поверхность.
- Ни в коем случае не помещайте пальцы или какие-либо предметы в кувшин блендера во время работы прибора.
- Будьте очень осторожны при манипулировании с ножами, так как они очень острые, и вы можете порезаться.
- Не погружайте прибор, провод питания и его вилку в воду или любую другую жидкость.
- Шнур питания не должен находиться в зоне досягаемости детей, предотвращайте также его контакт или нахождение рядом с горячими частями прибора, рядом с источниками тепла или на острых гранях.
- Не пользуйтесь блендером, если кувшин для смешивания пустой или в нем имеются только сухие ингредиенты. Не наливайте в кувшин горячие жидкости.
- Не помещайте аксессуары в микроволновую печь.
- Во время работы прибора следите, чтобы длинные волосы, шарфы, галстуки и т.п. не находились над кувшином или аксессуарами.
- Не пользуйтесь прибором, если он не работает хорошо и в случае его повреждения, а также при повреждении шнура питания или вилки. Если шнур питания поврежден, в интересах безопасности необходимо, чтобы его замену произвел производитель, центр технического обслуживания или лицо, имеющее соответствующую квалификацию.
- Какое-либо вмешательство, за исключением обыкновенной очистки и профилактики, проводимое потребителем, должно производиться в авторизованном сервисном центре.
- Используйте только оригинальные запчасти и аксессуары. В противном случае производитель снимает с себя какую-либо ответственность.

Осторожно: никогда не смешивайте жидкости или ингредиенты, температура которых превышает 80 °С. Если вы смешиваете горячие ингредиенты, держите руки подальше от крышки и от мерного стакана для предотвращения какого-либо риска ожога.

Первое использование

- Перед первым использованием прибора достаньте все детали из упаковки и промойте их теплой мыльной водой (кроме блока двигателя): см. раздел «Очистка». Тщательно сполосните и высушите их.
- Перед использованием прибора убедитесь, что удалены все упаковки.

Использование блендера

- Установите стеклянный кувшин (**D2**) на блок с ножами (**D3**), повернув его на четверть оборота (**1a, 1b**).
- Установите стеклянный кувшин (**D**) на блок двигателя (**A**) (**1c**).
- Положите продукты, предназначенные для нарезки, в стеклянный кувшин (**D2**). Количество жидких ингредиентов не должно превысить отметку максимального уровня (1,2 литра).
- Подключите прибор к сети, включите прибор и выберите подходящую скорость на переключателе скоростей (**B**).
- Выключите прибор, повернув переключатель скоростей (**B**) в позицию «0».

Во время работы крышка и мерный стакан (**D1**) должны быть правильно установлены. Если вы будете добавлять ингредиенты во время работы прибора, используйте соответствующее отверстие в крышке блендера.

Функция измельчения льда

- Положите несколько кубиков льда в стеклянную посуду (12-15 кубиков). Добавлять воду не нужно.
- Несколько раз быстро нажмите кнопку «Ice Crush» (**C**), но не удерживайте ее в нажатом состоянии.

Использование охлаждающего стержня (E) (в зависимости от модели)

Этот аксессуар позволяет охлаждать компоненты или поддерживать напитки холодными.

- Насыпьте крупную соль в емкость (**E1**) до отметки, указанной внутри (**2a**). Затем добавьте холодную воду (**2b**).
- Закрутите держатель (**E2**) на емкости (**E1**) (**2c**) и взболтайте, чтобы соль растворилась.
- Положите охлаждающий стержень в морозилку, лучше всего в вертикальном положении, и оставьте, пока смесь хорошо не замерзнет (минимум на 12 часов).
- Смешайте пищевые продукты в блендере, потом поместите охлаждающий стержень в отверстие в крышке. Готовое блюдо будет охлаждаться.
- Охлаждающий стержень можно использовать в качестве трамбующего устройства только в отверстие крышки.

Очистка

- Отключите блендер и снимите аксессуары.
- Протрите блок двигателя (**A**) влажной тряпкой. Тщательно высушите его.
- Никогда не погружайте блок электродвигателя в воду.
- Помойте стеклянный кувшин (**D**) и аксессуары под проточной водой.
- **Будьте осторожны, ножи очень острые.**
- Все аксессуары можно мыть в посудомоечной машине.

Что делать, если блендер не работает?

Сначала проверьте шнур питания и подключение. Потом проверьте:

- правильно ли установлен кувшин на блок двигателя (**A**).
- установлен ли переключатель скорости (**B**) в правильное положение.
- не превышает ли содержимое кувшина (**D**) отметку максимального уровня (1,2 литра).

Прибор по-прежнему не работает?

- В таком случае обратитесь в авторизованный сервисный центр (см. перечень в сервисной книжке).

Переработка



Примите участие в охране окружающей среды!



Ваш прибор содержит множество материалов, которые могут быть использованы повторно или переработаны.



Сдайте прибор в пункт сбора вторсырья для его последующей переработки.

Опис

A	Блок-картер
B	Перемикач швидкості (0/1/2/Pulse)
C	Кнопка „Подрібнення льоду“
D	Скляна посудина
D1	кришка з дозувальним затвором
D2	скляна посудина
D3	блок з ножами
E	Ice-stick (залежно від моделі)
E1	посудина
E2	держак

Інструкція з техніки безпеки

- Перед першим використанням міксеру уважно прочитайте інструкцію по обслуговуванню та старанно дотримуйтесь цих інструкцій. Будь-яке використання з порушенням інструкцій для використання знімає з виробника всю відповідальність за прилад.
- Необхідно пересвідчитися, що напруга вашого електроприладу відповідає напрузі вашої внутрішньої електропроводки.
- Будь-яка помилка при підключенні відмінює гарантію на прилад.
- Цей прилад вироблено лише для домашнього використання. Будь-яке комерційне використання, недоречне поводження або недотримання вказівок анулює дію гарантії виробника.
- Даним електроприладом не повинні користуватися особи (в тому числі діти) з обмеженими фізичними, сенсорними та розумовими здібностями. Вказані особи можуть користуватися даним приладом тільки під доглядом або після одержання інструкцій стосовно його експлуатації особами, які відповідають за їх безпеку. Не дозволяйте дітям гратися з електроприладом.
- Якщо Ви не користуєтесь приладом, відключіть його з електричної мережі. Так само робіть перед його очищенням і у випадку відключення електричного струму. Електроприлад не вимикайте з електричної мережі витягуванням за шнур живлення.
- Міксером користуйтеся тільки на рівній, чистій, сухій та термостійкій поверхні.
- Якщо електроприлад працює, не вставляйте ніколи пальці та інші предмети до посудини для змішування.
- Будьте обережні при маніпулюванні з ножами, тому що вони дуже гострі і ви можете порізатися.
- Прилад, засувку та кабель постачання ніколи не кладіть до води чи до іншої рідини.
- Живильний кабель не повинен звисати в місцях, доступних для дітей. Запобігайте також його контакту з гарячими частинами приладу, джерелами тепла та гострими кутами.
- Ніколи не користуйтеся міксером, якщо посудина для змішування порожня або якщо в ній тільки сухі інгредієнти, не наливайте до неї гарячу рідину.
- Не кладіть оснащення до мікрохвильової пічки.
- Над посудиною або оснащенням під час роботи не залишайте висіти довге волосся, шарфи, галстуки та ін.
- Не користуйтеся приладом при його поганій роботі, у випадку пошкодження живильного кабелю або вилки. Якщо пошкоджений підвідний кабель, в інтересах безпеки необхідно, щоб його замінив провів виробник, центр технічного обслуговування або особа, яка має спеціальну кваліфікацію.
- Будь-яке втручання за винятком звичайного очищення та профілактики, які здійснює замовник, повинно проводитися лише працівниками авторизованого сервісного пункту.
- Використовуйте тільки оригінальні запчастини та оснащення. В іншому випадку фірма не несе жодну відповідальність.

Обережно: ніколи не добавляйте рідину або інгредієнти, температура яких перевищує 80 °С. Якщо змішуєте гарячі інгредієнти, не тримайте руки близько від кришки та від дозувального затвору, щоб виключити виникнення будь-якого ризику опіків.

Перше використання

- Перед тим, як почнете користуватися приладом, витріть все оснащення теплою мильною водою (крім блоку-картеру): див. абзац „Очищення“. Старанно їх сполосніть його та висушіть.
- Перед введенням приладу до експлуатації переконайтеся, чи були усунуті усі упаковки.

Використання міксеру

- Повертанням (на одну четверту повороту) закріпіть блок ножів (**D3**) до скляної посудини (**D2**) (**1a, 1b**).
- Установіть міксер (**D**) на блок-картер (**A**) (**1c**).
- Вкладіть продукти, призначені для змішування в скляну посудину (**D2**). Кількість рідких інгредієнтів ніколи не повинна перевищувати мітку максимального рівню (1,2 літрів).
- Підключіть прилад до мережі, включіть та виберіть відповідну швидкість на перемикачі швидкості (**B**).
- Прилад вимкніть установленням перемикача швидкості (**B**) в позицію **0**.

Під час роботи кришка та дозувальний затвор (**D1**) повинні бути завжди добре установлені. Якщо будете добавляти інгредієнти під час роботи приладу, скористайтеся отвором для завантаження.

Функція подрібнення льоду

- Вкладіть декілька кубиків льоду в скляну посудину (12 - 15 кубиків). Не потрібно добавляти воду.
- Швидко натисніть декілька разів підряд кнопку „Ice Crush“ (**C**), але не тримайте її постійно стиснутою.

Використання льодової палички (E) (залежно від моделі)

Це оснащення вам дозволить охолодити інгредієнти або підтримує їх в холодному стані.

- Насипте грубу сіль в посудину (**E1**) аж до мітки всередині (**2a**). Потім добавте холодну воду (**2b**).
- Добре прикріпіть держак (**E2**) на посудину (**E1**) (**2c**) та перемішайте, щоб сіль розчинилася.
- Вкладіть в морозильник, найкраще у вертикальному стані, та залишіть, поки суміш належним чином не замерзне (як мінімум 12 годин).
- Розмішайте продукти, потім вкладіть льодову паличку в отвір в кришці. Готовий продукт буде добре охолоджуватися.
- Льодову паличку можете використовувати як трамбівку тільки для отвору в кришці для завантаження.

Очищення

- Відключіть міксер та вийміть оснащення.
- Блок-картер (**A**) протріть вогкою ганчіркою. Старанно його висушіть.
- Блок мотору ніколи не занурюйте в воду.
- Умийте скляну посудину (**D**) та оснащення під протічною водою.
- **Будьте обережні при маніпулюванні з ножами, вони дуже гострі.**
- Все оснащення можна мити в машині для миття посуду.

Як вести себе, якщо прилад не працює?

Спочатку перевірте кабель живлення та підключення. Потім перевірте:

- чи міксер правильно приєднаний до моторового блоку (A).
- чи перемикач швидкості (B) знаходиться в правильній позиції.
- чи вміст посудини (D) не виходить за мітку максимального рівню (1,2 літрів).

Ваш прилад все-таки не працює?

- У такому випадку зверніться в авторизований сервіс (див. список в сервісній книзі).

Переробка



Візьміть участь в захисті навколишнього середовища!



Ваш прилад містить велику кількість використовуваних або придатних для повторної переробки матеріалів.



Для проведення правильної переробки віднесіть його в пункт прийому.

Opis

A	Blok silnika
B	Regulator prędkości (0/1/2/Pulse)
C	Przycisk „Kruszenie lodu”
D	Szklany pojemnik
D1	Pokrywa z zatyczką
D2	Szklany pojemnik
D3	Zestaw ostrzy
E	Ice-stick (w zależności od modelu)
E1	Zbiornik
E2	Rękojeść

Wskazówki bezpieczeństwa

- Przed rozpoczęciem użytkowania miksera należy dokładnie zapoznać się z niniejszą instrukcją obsługi i bezwzględnie jej przestrzegać. Eksploatowanie urządzenia wbrew zaleceniom w niniejszej instrukcji zwalnia producenta od wszelkiej odpowiedzialności.
- Należy się upewnić, że napięcie Państwa urządzenia jest zgodne z napięciem w sieci elektrycznej.
- Jakikolwiek błąd w trakcie podłączenia spowoduje utratę gwarancji.
- Urządzenie przeznaczone jest wyłącznie do użytku domowego. Jakiegokolwiek komercyjnego wykorzystanie, niewłaściwe posługiwanie się urządzeniem lub nie przestrzeganie zaleceń powoduje utratę gwarancji.
- Z niniejszego urządzenia nie powinny korzystać osoby o ograniczonych zdolnościach fizycznych, zmysłowych czy psychicznych (łącznie z dziećmi). Osoby o niedostatecznym doświadczeniu czy wiedzy mogą korzystać z urządzenia jedynie wówczas, jeżeli osoba odpowiedzialna za ich bezpieczeństwo zaznajomi je wcześniej z instrukcją obsługi i pod nadzorem nauczy korzystać z urządzenia. Urządzenie należy przechowywać poza zasięgiem dzieci.
- Jeżeli urządzenie nie jest używane należy je zawsze wyłączyć z sieci elektrycznej. Urządzenie należy również wyłączyć, kiedy zamierzamy je wyczyścić i w przypadku przerwy w dostawie prądu elektrycznego. Odłączając urządzenie z sieci elektrycznej nie należy ciągnąć za kabel.
- Mikser powinien być ustawiony na powierzchni równej, czystej, suchej i odpornej na ciepło.
- Jeżeli urządzenie jest w ruchu, zabrania się wkładania palców lub innych obcych przedmiotów do pojemnika do miksowania.
- Ostrza są bardzo ostre i mogą Państwa zranić, w związku z tym należy się z nimi obchodzić bardzo ostrożnie.
- Urządzenia, wtyczki ani kabla zasilania nigdy nie wolno zanurzać w wodzie ani żadnej innej cieczy.
- Nie należy pozostawiać zwisającego kabla zasilania w zasięgu dzieci, w kontakcie lub w pobliżu gorących części urządzenia, w pobliżu źródeł ciepła i na ostrych krawędziach.
- Nigdy nie należy uruchamiać miksera, jeżeli pojemnik do miksowania jest pusty lub są w nim tylko suche produkty. Nie należy również wlewać do niego gorącej cieczy.
- Nie należy wkładać akcesoriów do kuchenki mikrofalowej.
- Należy zadbać o to, aby nad pojemnikiem lub akcesoriami będącymi w ruchu nie zwisały długie włosy, szaliki, krawaty itd.
- W przypadku, kiedy urządzenie nie działa jak należy, jeżeli zostało uszkodzone lub jeżeli jest uszkodzony kabel zasilający czy wtyczka nie należy go eksploatować. - Jeżeli uszkodzony jest przewód podłączeniowy, ze względów bezpieczeństwa musi zostać wymieniony przez producenta, w punkcie serwisowym lub przez osobę o podobnych kwalifikacjach.
- Jakikolwiek ingerencja poza zwykłym czyszczeniem oraz konserwacją, musi być przeprowadzana przez autoryzowany punkt serwisowy.
- Należy używać tylko oryginalnych części i akcesoriów. W przeciwnym razie producent nie ponosi żadnej odpowiedzialności.

Uwaga: nigdy należy wlewać cieczy lub wkładać produktów, których temperatura przekracza 80 °C. W przypadku mieszania gorących produktów, należy oddalić ręce od pokrywy i od otworu dozującego, w celu uniknięcia jakiegokolwiek ryzyka poparzenia.

Pierwsze uruchomienie

- Przed korzystaniem z urządzenia, należy wytrzeć wszystkie akcesoria ciepłą wodą z dodatkiem mydła (oprócz bloku silnika): zob. akapit „Czyszczenie”. Dokładnie opłukać i wysuszyć.
- Przed uruchomieniem urządzenia należy się upewnić, że zostały usunięte wszystkie opakowania.

Korzystanie z miksera

- Zabezpieczyć poprzez obrót (ćwierć obrotu) zestaw ostrzy **(D3)** w szklanym pojemniku **(D2)** **(1a, 1b)**.
- Postawić mikser **(D)** na blok silnika **(A)** **(1c)**.
- Artykuły spożywcze przeznaczone do miksowania włożyć do szklanego pojemnika **(D2)**. Ilość produktów ciekłych nigdy nie może przekraczać poziomu maksymalnego zaznaczonego na podziałce (1,2 litra).
- Podłączyć urządzenie do sieci, uruchomić i wybrać odpowiednią prędkość na regulatorze prędkości **(B)**.
- Urządzenie zatrzymać ustawiając regulator prędkości **(B)** w pozycji **0**.

W trakcie eksploatacji pokrywa i otwór dozujący (D1) zawsze muszą być dobrze wpasowane. Jeżeli będą Państwo dodawać produkty w trakcie pracy urządzenia, należy wykorzystać otwór w pokrywie.

Funkcja kruszenia lodu

- Włożyć kilka kostek lodu do szklanego naczynia (12 - 15 kostek). Nie jest konieczne dodawanie wody.
- Nacisnąć szybko po sobie przycisk „Ice Cruch” **(C)**, przycisku nie należy trzymać ciągle przyciśniętego.

Stosowanie lodowej pałeczki (E) (w zależności od modelu)

Pałeczka umożliwi Państwu chłodzenie komponentów lub utrzyma je schłodzone.

- Wsypać grubą sól do zbiornika **(E1)** aż do podziałki wewnątrz **(2a)**. Następnie włączyć zimną wodę **(2b)**.
- Dokładnie umocować rękojeść **(E2)** na zbiorniku **(E1)** **(2c)** i potrząsnąć, aby sól się rozpuściła.
- Włożyć do zamrażarki, najlepiej na stojąco i pozostawić tak długo, dopóki mieszanina dokładnie nie zamrznie (minimalnie 12 godz.).
- Rozmiksować artykuły żywnościowe, następnie wsunąć lodową pałeczkę do otworu w pokrywie. Gotowa potrawa będzie ochładzana.
- Lodową pałeczkę można stosować jako popychacz tylko do otworu napełniającego w pokrywie.

Mycie

- Odłączyć mikser i wyjąć akcesoria.
- Blok silnika **(A)** wytrzeć wilgotną ściereczką. Dokładnie wysuszyć.
- Nie zanurzać obudowy silnika w wodzie.
- Szklany pojemnik **(D)** i akcesoria umyć pod bieżącą wodą.
- **Należy zachować szczególną ostrożność myjąc noże, są bardzo ostre.**
- Wszystkie akcesoria można myć w zmywarce do naczyń.

Co należy zrobić jeżeli mikser nie działa?

Najpierw należy sprawdzić sznur elektryczny i połączenie. Następnie skontrolować:

- czy mikser jest prawidłowo umocowany na bloku silnika **(A)**.
- czy regulator prędkości **(B)** jest ustawiony we właściwej pozycji.
- czy zawartość pojemnika **(D)** nie przekracza poziomu maksymalnego zaznaczonego na podziałce (1,2 litra).

Państwa urządzenie nadal nie działa prawidłowo?

- W takim przypadku należy zwrócić się do autoryzowanego serwisu (zob. listę w książeczce serwisowej).

Recykling



Pomóżmy chronić środowisko!



Państwa urządzenie zawiera dużo materiałów do recyklingu lub do powtórnego wykorzystania.



Należy urządzenie przekazać do specjalnego punktu zbiorczego, gdzie zostanie poddane obróbce.

Apraksts

A	Motora bloks
B	Ātruma izvēles slēdzis (0/1/2/Pulse)
C	Taustiņš „Ledus drupināšana“
D	Stikla trauks
D1	Vāks ar dozēšanas noslēgu
D2	Stikla trauks
D3	Nažu bloks
E	Ice-stick (atkarībā no modeļa)
E1	Tvertņīte
E2	Rokturis

Drošības norādījumi

- Pirms miksera pirmās iedarbināšanas rūpīgi iepazīstieties ar lietošanas norādījumiem: jebkura lietošana, kas neatbilst lietošanas norādījumiem, atbrīvo ražotāju no jebkādas atbildības.
- Pārliecinieties, ka Jūsu ierīces spriegums atbilst Jūsu elektrotīkla spriegumam.
- Jebkādas kļūdas elektriskajā pieslēgumā padara garantiju par spēkā neesošu.
- Šī ierīce ir paredzēta tikai un vienīgi izmantošanai mājāsaimniecībā. Ierīces izmantošana komerciālā veidā, nepiemērota rīcība ar ierīci vai norādījumu neievērošana ražotāja garantiju padara par spēkā neesošu.
- Šī ierīce nav paredzēta, lai to izmantotu personas ar nepietiekamām fiziskajām, maņu vai garīgajām spējām (bērņus ieskaitot). Personām ar nepietiekamu pieredzi vai zināšanām ir atļauts izmantot šo ierīci, ja persona, kas atbildīga par to drošību, tās pirms tam ir iepazīstinājusi ar ierīces lietošanu un iemācījusi šo ierīci lietot. Neļaujiet bērniem rotaļāties ar ierīci!
- Tikko esat pabeidzis lietot ierīci, atvienojiet to no elektriskā tīkla, tāpat arī ierīces tīrīšanas laikā vai arī elektriskās strāvas padeves pārtraukuma gadījumā. Neatslēdziet ierīci no elektriskā tīkla, veicot aiz elektrības padeves kabeļa.
- Mikseri atļauts izmantot tikai uz gludas, tīras, sausas un siltumizturīgas virsmas.
- Ja ierīce darbojas, nekad nelieciet ne pirkstus, ne citus svešķermeņus maisāmajā tvertnē.
- Ar nažiem jārikojas ļoti uzmanīgi, lai nesavainotos, jo tie ir ļoti asi.
- Ne ierīci, ne kontaktdakšu, ne kabeli nekad nelieciet ūdenī vai citā šķidrumā.
- Neļaujiet elektrības kabelim karāties bērniem pieejamā vietā, pieskarties ierīces karstajām daļām, siltuma avotiem un asām malām vai atrasties to tuvumā.
- Nekad neizmantojiet mikseri, ja maisāmā tvertne ir tukša vai arī tad, ja tajā atrodas sausi pārtikas produkti, neļaujiet tajā vārošus šķidrumus.
- Piederumus aizliegt ievietot mikroviļņu krāsnī.
- Laikā, kad ierīce vai tās piederumi darbojas, neļaujiet virs tās karāties gariem matiem, šallēm un kaklasaitēm u. tml.
- Ja ierīce nedarbojas pareizi vai ir bojāts elektrības padeves kabelis jeb kontaktdakša, tad ierīci neizmantojiet. Ja bojāts elektrības padeves kabelis, ļaujiet to nomainīt ražotājam, sertificētai servisā (skat. sarakstu servisa brošūrā) vai tamlīdzīgi kvalificētai personai, lai izvairītos no drošības apdraudējuma
- Jebkādas darbības, ko veic klients un kas nav parastā tīrīšana vai apkope, jūztic sertificētam servisam.
- Izmantojiet tikai oriģinālās sastāvdaļas un piederumus. Pretējā gadījumā mēs neuzņemamies nekādu atbildību.

Uzmanību! Nekad neizmantojiet šķidrumus vai produktus, kuru temperatūra pārsniedz 80°C. Maisot karstas piedevas, noņemiet rokas no vāka un dozēšanas noslēga, lai izvairītos no jebkāda apdedzināšanas riska.

Pirmā iedarbināšana

- Pirms ierīces pirmās iedarbināšanas, notīriet visus piederumus (izņemot motora bloku) ar siltu ziepjūdeni: skat. sadaļu „Tīrīšana”. Rūpīgi tos noskalojiet un noslaukiet.
- Pirms ierīces iedarbināšanas pārliecinieties, ka no tās ir noņemts viss iepakojuma materiāls.

Miksera izmantošana

- Pagriežot (par ceturtdaļpagriezienu) nostipriniet nažu bloku (**D3**) stikla traukā (**D2**) (**1a, 1b**).
- Novietojiet mikseri (**D**) uz motora bloka (**A**) (**1c**).
- Ielieciet pārtikas produktus, kas paredzēti samaisīšanai, stikla traukā (**D2**). Šķidro pārtikas produktu daudzums nekad nedrīkst pārsniegt maksimālā līmeņa atzīmi (1,2 litrus).
- Pieslēdziet ierīci tīklam, iedarbiniet to un ātrumu slēdža palīdzību (**B**) izvēlieties piemērotu ātrumu.
- Ierīci izslēgsiet, novietojot ātruma izvēles slēdzi (**B**) pozīcijā „0”.

Darbības laikā vākam un dozēšanas noslēgam (D1) vienmēr jābūt labi uzliktiem. Piedevu pievienošanai ierīces darbības laikā izmantojiet pildīšanas atveri.

Ledus drupināšanas funkcija

- Ielieciet vairākus ledus gabalus stikla traukā (12 līdz 15 kubiņus). Ūdeni nav jāpievieno.
- Vairākas reizes pēc kārtas ātri nospiediet taustiņu „Ice Crush” (**C**), taču neturiet taustiņu pastāvīgi nospiestu.

Ledus stienīša izmantošana (atkarībā no modeļa)

Šis piederums ļaus Jums atdzesēt kādu piedevu vai arī saglabāt to vēsu.

- Ieberiet rupjo sāli tvertnē (**E1**) līdz atzīmei tās iekšpusē (**2a**). Pielejiet aukstu ūdeni (**2b**).
- Rūpīgi nostipriniet rokturi (**E2**) uz tvertnes (**E1**) (**2c**) un sakratiet, lai sāls izšķīstu.
- Ielieciet to saldētavā, vislabāk stāvus un atstājiet to tur tik ilgi, kamēr maisījums būs pilnībā sasalis (vismaz 12 st.).
- Samaisiet pārtikas produktus, bet pēc tam iebīdīet ledus stienīti vāka atverē. Gatavais ēdiens tiks atdzesēts.
- Ledus stienīti varat izmantot kā stampu, taču tikai pildīšanas atverē vākā.

Tīrīšana

- Atslēdziet mikseri un izņemiet no tā piederumus.
- Motora bloku (**A**) notīriet ar mitru drāniņu. Rūpīgi to nožāvējiet.
- Nekad neiegremdējiet motora bloku ūdenī.
- Nomazgājiet stikla trauku (**D**) un piederumus tekošā ūdenī.
- Esiet uzmanīgs, rīkojoties ar nažiem, tie ir ļoti asi.**
- Visus piederumus ir iespējams mazgāt trauku mazgājamajā mašīnā.

Kā rīkoties gadījumā, ja mikseris nedarbojas?

Vispirms pārbaudiet elektrības kabeli un pieslēgumu. Pēc tam pārbaudiet:

- vai mikseris ir pareizi nostiprināts uz motora bloka (**A**).
- vai ātruma izvēles slēdzis (**B**) atrodas pareizā pozīcijā.
- vai trauka (**D**) saturs nepārsniedz maksimālā līmeņa atzīmi (1,2 litrus).

Vai Jūsu ierīce vēl aizvien nedarbojas?

- Šādā gadījumā griezieties sertificētā servisā (skat. sarakstu servisa grāmatīnā).

Otrreizējā izejvielu pārstrāde



Veicināsim apkārtējās vides aizsardzību!



Jūsu ierīci veido daudz turpmāk izmantojamu vai otrreiz pārstrādājamu materiālu.



Lai to pareizi izmantotu, nogādājiet to savākšanas centrā.

Prietaiso aprašymas

A	Variklio korpusas
B	Jungiklis – greičiai: 0/1/2/Pulse
C	Mygtukas „Ledo skaldymas“
D	Stiklinis indas
D1	Dangtelis su dozavimo dangteliuku
D2	Stiklinis indas
D3	Peilių korpusas
E	Ice-stick (priklauso nuo modelio)
E1	Rezervuaras
E2	Laikiklis

Saugumo instrukcijos

- Prieš naudodamiesi prietaisu atidžiai perskaitykite naudojimo instrukcijas: Jei prietaisas naudojamas ne pagal instrukcijas, gamintojas neatsako už bet kokią žalą.
- Prašome patikrinti, ar ant prietaiso pažymėta maitinimo įtampa atitinka jūsų namų elektros tinklo įtampą.
- Neteisingo elektros pajungimo atveju garantija nebegalios.
- Šis gaminys skirtas naudoti tik namų ruošoje. Prietaisu negalima naudotis komerciniams tikslams. Tokiu atveju garantija negalioja.
- Neįgalieji, psichine ar sunkia fizine liga sergantys asmenys, arba nekvalifikuoti ir nepatyrę asmenys bei vaikai negali naudotis šiuo prietaisu, jei juos neprižiūri asmuo, atsakingas už šių asmenų saugumą, valdymą ar instruktažą dėl prietaiso naudojimo.
- Nustojus dirbti su prietaisu, ar norint jį valyti, visada jį išjunkite iš tinklo. Norint išjungti prietaisą iš tinklo, niekada netraukite už laido.
- Prietaisu naudokitės tik ant lygio, sauso bei švaraus paviršiaus.
- Naudodamiesi prietaisu nekiškite rankų ar kitų daiktų į indą.
- Peiliais manipuliuokite itin atsargiai, jie labai aštrūs.
- Prietaiso, jo kištuko arba maitinimo laido niekada nemerkite į vandenį arba kitą skystį.
- Maitinimo laidą saugokite nuo karščio, ašmenų bei aštrų daiktų.
- Niekada prietaisu nesinaudokite, kai indas tuščias arba jame tik sausas maistas. Į indą neįpilkite verdančių skysčių.
- Prietaiso priedus negalima naudoti mikrobangų krosnelėje.
- Naudodamiesi prietaisu, supinkite ilgus plaukus. Nusiriškite kaklaraštį arba šaliką.
- Jeigu prietaisas veikia neteisingai, arba jo maitinimo laidas pažeistas, prietaisu nesinaudokite. Jei šio prietaiso laidas pažeistas, jį gali keisti tik gamintojas, jo aptarnavimo centras ar profesinę kvalifikaciją turintis asmuo.
- Bet kokius remontus gali atlikti tik įgaliotasis aptarnavimo centras.
- Naudokite tik originalias reikmenys bei detales. Kitu atveju mes neatsakome už joiką žalą.

ĮSPĖJIMAS: Niekada nesupilkite nei rezervuare nemaišykite skysčius ar maistą, kurių temperatūra aukštesnė negu 80°C. Maišydami karštą maistą nelieskite rankomis dangtelio.

Rankų nudegimo pavojus!

Naudojant pirmąkart

- Visus prietaiso priedus (išskyrus variklio korpuso) nuplaukite šiltu vandeniu su indų plovimo priemone ir nuvalykite sausai: žr. „Valymas“.
- Prieš naudodamiesi prietaisu patikrinkite, ar buvo pašalintos visos įpakavimo dalis.

Prietaiso naudojimas

- Užfiksuokite (pasukite per vieną ketvirtį) peilių korpusą **(D3)** į stiklinį indą **(D2)** **(1a, 1b)**.
- Uždėkite indą **(D)** ant variklio korpuso **(A)** **(1c)**.
- Sudėkite maistą į stiklinį indą **(D2)**. Skystis niekada negali peržengti maksimalios talpos žymę (1,2 litro).
- Įjunkite prietaisą į elektros tinklą, paleiskite jį ir pasirinkite tinkama greitį jungikliu **(B)**.
- Prietasas išjungtas, kai jungiklis **(B)** padėtyje „0“.

Naudojimo metu dangtelis ir dozavimo dangteliukas (D1) turi būti gerai užfiksuoti. Naudojimo metu galima maistą pridėti per skylę.

Ledo skaldymo funkcija

- Sudėkite 12-15 ledo gabaliukų į stiklinį indą. Vandens pripilti nereikia.
- Kelis kartus greitai paspauskite „Ice Cruch“ mygtuką **(C)**, bet mygtuką nespauskite ilgai.

Ledo lazdelės naudojimas (E)(priklauso nuo modelio)

Šio priedo pagalba galima atšaldyti komponentus bei juos laikyti žemoje temperatūroje.

- Supilkite šiurkščią druską į rezervuara **(E1)** iki žymės viduje **(2a)**. Pripilkite šaltos vandens **(2b)**.
- Užfiksuokite laikiklį **(E2)** ant rezervuaro **(E1)** **(2c)** ir plakite kol druska ištirps.
- Įdėkite į šaldiklį, geriausiai vertikaliai, kol gerai sušals (mažiausiai 12 valandų).
- Susmulkinkite maistą, po to įkiškite ledo lazdelę į skylę dangtelyje. Paruoštas maistas bus šaldomas.
- Ledo lazdele galima naudotis vitoj stumtuvo tik dangtelio skylėje.

Valymas

Ką daryti, kai prietaisas neveikia?junkite prietaisą ir išimkite priedą.

- Variklio korpusą **(A)** nuvalykite drėgna šluošte. Atidžiai nusauskite.
- Niekada variklio korpuso nemerkite į vandenį.
- Nuplaukite stiklinį indą **(D)** ir priedą po tekančiu vandeniu.
- Peiliais manipuliuokite itin atsargiai, jie labai aštrūs.
- **Visus priedus galima plauti indaplovėje.**
- V takovém případě se obraťte na autorizovaný servis (viz seznam v servisní knížce).

Ką daryti, kai prietaisas neveikia?

Patikrinkite maitinimo laidą. Patikrinkite, ar prietaisas įjungtas į tinklą. Toliau patikrinkite:

- Ar indas gerai užfiksuotas ant variklio korpuso **(A)**.
- Ar jungiklis **(B)** tinkamoje padėtyje.
- Ar maistas inde **(D)** neperžengė maksimalios talpos žymę (1,2 litro).

Ar prietaisas vis dar neveikia?

- Kreipkitės į įgaliotąjį aptarnavimo centrą (žr. sąrašą).

Perdirbimas



Saugokite aplinką ir jūs!



Šis prietaisas pagamintas iš įvairių medžiagų, kurias galima perdirbti ir vėl panaudoti



Prietaisą atiduokite į įgaliotąjį aptarnavimo centrą, ar specialų sąvartyną, kad būtų utilizuojamas specialiomis techninėmis tarnybomis.

A	Mootoriplokk
B	Kiiruse valiku lüliti (0/1/2/Pulse)
C	Nupp „Jää purustamine”
D	Klaasnõu
D1	Annustamiskorgiga kaas
D2	Klaasnõu
D3	Noaplokk
E	Jääpulk (olenevalt mudelist)
E1	Nõu
E2	Käepide

Ohutusjuhised

- Enne mikseri esmakordset kasutamist lugege hoolikalt läbi see kasutusjuhend ja pidage juhistest rangelt kinni. Mis tahes kasutusjuhendile mittevastav kasutamine vabastab tootja igasugusest vastutusest.
- Veenduge, et seadme tööpinge vastab teie elektrivõrgu pingele.
- Igasugune valesti ühendamine tühistab garantii.
- Seade on mõeldud ainult koduseks kasutamiseks. Igasugune äriline kasutamine, ebaõige ringikäimine või juhiste eiramine tühistab tootja garantii.
- Seade ei ole mõeldud kasutamiseks piiratud füüsiliste, vaimsete või tajumisvõimetega isikute (sealhulgas laste) poolt. Ebapiisavate kogemuste või teadmistega isikud võivad seadet kasutada ainult siis, kui nende ohutuse eest vastutav isik tutvustab neid eelnevalt seadme kasutamisega ja õpetab neid järelvalve all seadet kasutama. Ärge lubage lastel seadmega mängida.
- Kohe, kui lõpetate seadme kasutamise, samuti puhastamiseks ja elektrikatkestuse korral eemaldage seade vooluvõrgust. Ärge eemaldage seadet vooluvõrgust toitejuhtmest tõmmates.
- Kasutage mikserit ainult tasasel, puhtal, kuival ja kuumakindlal pinnal.
- Mitte kunagi ärge pange sõrmi ega esemeid töötava seadme segamisnõusse.
- Olge nugade käsitsemisel väga ettevaatlik, sest need on väga teravad ja võivad teid vigastada.
- Mitte kunagi ärge asetage seadet, pistikut ega toitekaablit vette ega mingisse muusse vedelikku.
- Ärge jätke ühendusjuhet rippuma laste käeulatusesse, vastu seadme kuumi osi või nende lähedusesse, soojaallikate juurde ega teravate servade peale.
- Mitte kunagi ärge kasutage mikserit siis, kui segamisnõu on tühi või on selles ainult kuivad toiduained, samuti ärge valage nõusse keevat vedelikku.
- Ärge asetage tarvikuid mikrolaineahju.
- Töötava seadme või tarviku kohal ärge laske rippuda pikkadel juustel, sallidel, lipsudel jne.
- Kui seade ei tööta õigesti või on kahjustunud, samuti kahjustunud toitejuhtme või pistiku korral ärge seadet kasutage. Ühendusjuhtme kahjustumisel peab selle ohutuse tagamiseks välja tootja, volitatud teeninduskeskus või sarnase kvalifikatsiooniga isik.
- Igasugused operatsioonid peale tavalise kasutajapoolse puhastamise ja hooldamise peab viima läbi volitatud teenindus.
- Kasutage ainult originaaldetaile ja -tarvikuid. Vastasel korral loobume igasugusest vastutusest.

Tähelepanu! Mitte kunagi ärge lisage vedelikke ega toiduaineid, mille temperatuur ületab 80°C. Kuumade toiduainete segamisel hoidke käsi kaanest ja annustamiskorgist eemal, et vältida põletamisohtu.

Esmakordne kasutamine

- Enne seadme kasutamist peske kõik tarvikud sooja seebiveega (välja arvatud mootoriplokk), vt jaotist „Puhastamine”. Loputage tarvikud hoolikalt ja kuivatage need.
- Enne seadme sisselülitamist veenduge, et kogu pakkematerjal on eemaldatud.

Mikseri kasutamine

- Kinnitage noaplokk (**D3**) pööramisega (veerand pöörde võrra) klaasnõu (**D2**) (**1a**, **1b**) külge.
- Asetage mikser (**D**) mootoriplokile (**A**) (**1c**).
- Pange segatavad toiduained klaasnõusse (**D2**). Vedelate toiduainete kogus ei tohi ületada maksimaalse taseme kriipsu (1,2 liitrit).
- Ühendage seade vooluvõrku, lülitage see sisse ja valige kiiruse valiku lüliti (**B**) abil sobiv kiirus.
- Lülitage seade välja, viies kiiruse valiku lüliti (**B**) asendisse **0**.

Töötamise ajal peavad kaas ja annustamiskork (**D1**) alati korralikult peal olema. Kui te lisate seadme töötamise ajal toiduaineid, tehke seda täitmisava kaudu.

Jää purustamise funktsioon

- Asetage klaasnõusse mõned (12-15) jääkuubikut. Vett ei ole vaja lisada.
- Vajutage mitu korda järjest nuppu „Ice Cruch“ (**C**), kuid ärge hoidke nuppu pidevalt all.

Jääpulga (E) kasutamine (olenevalt mudelist)

See tarvik võimaldab komponente jahutada või neid jahedana hoida.

- Puistake nõusse (**E1**) jämedat soola kuni seespool oleva kriipsuni (**2a**). Seejärel lisage külma vett (**2b**).
- Kinnitage käepide (**E2**) korralikult nõu (**E1**) (**2c**) külge ja raputage, et sool lahustuks.
- Asetage nõu sügavkülma soovitatavalt püstisesse asendisse ja jätke see sinna, kuni segu on korralikult külmunud (vähemalt 12 tundi).
- Mikserdage toiduaine, seejärel viige jääpulk läbi kaanes oleva ava. Algab valmis toidu jahutamine.
- Jääpulka võite kasutada tambina ainult läbi kaanes oleva täitmisava.

Puhastamine

- Eemaldage mikser vooluvõrgust ja võtke selle küljest ära tarvikud.
- Mootoriplokk (**A**) puhastage niiske lapiga. Kuivatage see korralikult.
- Ärge kastke mootoriplokki vette.
- Peske klaasnõu (**D**) ja tarvikud voolava veega.
- Olge nugade käsitsemisel ettevaatlik, need on väga teravad.
- Kõiki tarvikuid võib pesta nõudepesumasinas.

Kuidas toimida juhul, kui mikser ei tööta?

Kõigepealt kontrollige toitejuhet ja ühendust. Seejärel kontrollige:

- kas mikser on õigesti mootoriploki (A) külge kinnitatud;
- kas kiiruse valiku lüliti (B) on õiges asendis;
- ega nõu (D) sisu ei ületa maksimaalse taseme joont (1,2 liitrit).

Seade ei tööta endiselt?

- Sellisel juhul pöörduge volitatud teeninduse poole (vt nimekirja teenindusraamatus).

Käitlemine



Aitame kaasa keskkonna kaitsmisele!



Teie seade sisaldab suurt hulka kasutatavaid või taaskasutatavaid materjale.



Et seda käideldaks õigesti, viige see kogumiskohta.

Popis

A	Motorový blok
B	Volič rychlosti (0/1/2/Pulse)
C	Tlačítko „Drcení ledu“
D	Skleněná nádoba
D1	Víko s dávkovacím uzávěrem
D2	Skleněná nádoba
D3	Nožový blok
E	Ice-stick (podle typu)
E1	Nádržka
E2	Držadlo

Bezpečnostní pokyny

- Před prvním použitím mixéru si pozorně přečtěte návod k obsluze a těmito pokyny se pečlivě řiďte. Jakékoliv použití neodpovídající návodu k obsluze zbavuje výrobce veškeré odpovědnosti.
- Ujistěte se, že napětí vašeho spotřebiče odpovídá napětí vaší elektrické instalace.
- Jakékoliv nesprávné zapojení ruší platnost záruky.
- Tento přístroj je určen výhradně pro použití v domácnosti. Jakékoliv komerční využití, nevhodné zacházení nebo nedodržování pokynů ruší platnost záruky výrobce.
- Spotřebič není určen k tomu, aby ho používaly osoby se sníženými fyzickými, smyslovými či duševními schopnostmi (včetně dětí). Osoby s nedostatečnými zkušenostmi či vědomostmi mohou spotřebič používat pouze tehdy, pokud je osoba zodpovídající za jejich bezpečnost předem seznámí s použitím spotřebiče a pod dohledem je naučí spotřebič používat. Nedovolte dětem, aby si se spotřebičem hrály.
- Jakmile přestanete přístroj používat, vždy ho vypojte z elektrické sítě, stejně tak při čištění a po výpadku elektrického proudu. Spotřebič neodpoujte z elektrické sítě tahem za napájecí šňůru.
- Mixér používejte pouze na rovném, čistém, suchém a teplotně stabilním povrchu.
- Je-li spotřebič v chodu, nekládejte nikdy prsty nebo jiné cizí předměty do mixovací nádoby.
- Buďte velmi opatrní při manipulaci s noži, protože jsou velmi ostré a mohou vás zranit.
- Přístroj, zástrčku ani napájecí kabel nikdy nekládejte do vody ani do jiné tekutiny.
- Neponechávejte napájecí kabel viset v dosahu dětí, v kontaktu nebo v blízkosti horkých částí přístroje, v blízkosti zdrojů tepla ani na ostrých hranách.
- Nikdy mixér nepoužívejte, pokud je mixovací nádoba prázdná nebo jsou-li v ní pouze suché přísady, a nenalévejte do ní vroucí tekutiny.
- Nekládejte příslušenství do mikrovlnné trouby.
- Nad nádobou nebo příslušenstvím v chodu nenechávejte viset dlouhé vlasy, šály, kravaty apod.
- Pokud přístroj nefunguje správně, pokud byl poškozen nebo pokud je poškozen napájecí kabel či zástrčka, nepoužívejte ho. Pokud je poškozen přírodní kabel, musí být v zájmu bezpečnosti vyměněn výrobcem, autorizovaným servisem nebo osobou s obdobnou kvalifikací.
- Jakýkoliv zásah mimo obvyklé čištění a údržbu, které provádí zákazník, musí být prováděn autorizovaným servisem.
- Používejte pouze originální součástky a příslušenství. V opačném případě se zbavujeme veškeré odpovědnosti.

Pozor: nikdy nedávejte do přístroje tekutiny nebo přísady, jejichž teplota přesahuje 80 °C. Pokud mísíte horké přísady, oddalte ruce od víka a od dávkovacího uzávěru abyste se vyhnuli jakémukoli riziku spálení.

První použití

- Než začnete přístroj používat, otřete všechna příslušenství teplou mýdlovou vodou (mimo motorový blok): viz odstavec „Čištění“. Pečlivě je opláchněte a vysušte.
- Před uvedením přístroje do chodu se ujistěte, zda byly odstraněny veškeré obaly.

Použití mixéru

- Zajistěte otočením (o čtvrt otáčky) nožový blok **(D3)** do skleněné nádoby **(D2)** (**1a**, **1b**).
- Postavte mixér **(D)** na motorový blok **(A)** (**1c**).
- Vložte potraviny určené k mixování do skleněné nádoby **(D2)**. Množství tekutých přísad nikdy nesmí přesáhnout rysku maximální úrovně (1,2 litru).
- Zapojte přístroj do sítě, uveďte do chodu a zvolte vhodnou rychlost na voliči rychlosti **(B)**.
- Přístroj vypnete nastavením voliče rychlosti **(B)** do polohy **0**.

Během provozu musí být vždy víko a dávkovací uzávěr (D1) dobře usazeny. Budete-li přidávat přísady během provozu přístroje, použijte plnicí otvor.

Funkce drcení ledu

- Vložte několik kostek ledu do skleněné nádoby (12 až 15 kostek). Není nutné přidávat vodu.
- Stiskněte rychle po sobě tlačítko „Ice Crush“ **(C)**, ale tlačítko nedržte trvale zmáčkuté.

Používání ledové tyčinky (E) (podle typu)

Toto příslušenství vám umožní ochladit komponenty nebo je udržet v chladu.

- Nasypte hrubou sůl do nádržky **(E1)** až k rysce uvnitř **(2a)**. Pak přidejte studenou vodu **(2b)**.
- Důkladně upevněte držadlo **(E2)** na nádržku **(E1)** **(2c)** a třeste, aby se sůl rozpustila.
- Vložte do mrazáku, nejlépe na stojato, a ponechte, dokud nebude směs řádně zmrzlá (12 hod. minimálně).
- Rozmixujte potraviny, pak zasaňte ledovou tyčinku do otvoru ve víku. Hotový pokrm bude ochlazován.
- Ledovou tyčinku můžete používat jako pěchovadlo pouze do plnicího otvoru víka.

Čištění

- Vypojte mixér a vyjměte příslušenství.
- Motorový blok **(A)** otřete vlhkým hadříkem. Pečlivě ho vysušte.
- Nikdy neponořujte motorový blok do vody.
- Omyjte skleněnou nádobu **(D)** a příslušenství pod tekoucí vodou.
- **Dbejte opatrnosti při manipulaci s noži, jsou velmi ostré.**
- Všechna příslušenství je možné umývat v myčce na nádobí.

Jak se zachovat v případě, že mixér nefunguje?

Nejprve si zkontrolujte elektrickou šňůru a zapojení. Dále zkontrolujte:

- zda je mixér správně upevněn na motorovém bloku **(A)**.
- zda je volič rychlosti **(B)** ve správné poloze.
- zda obsah nádoby **(D)** nepřesahuje rysku maximální úrovně (1,2 litru).

Stále váš přístroj nefunguje?

- V takovém případě se obraťte na autorizovaný servis (viz seznam v servisní knížce).

Recyklace



Přispějme k ochraně životního prostředí!

- **i** Váš přístroj obsahuje velké množství využitelných nebo recyklovatelných materiálů.
- **➡** Aby s ním bylo správně naloženo, odneste jej do sběrného dvora.

A	Motorový blok
B	Volič rýchlosti (0/1/2/Pulse)
C	Tlačidlo „Drvenie ľadu“
D	Sklenená nádoba
D1	Veko s dávkovacím uzáverom
D2	Sklenená nádoba
D3	Nožový blok
E	Ice-stick (v závislosti od modelu)
E1	Nádržka
E2	Držadlo

Bezpečnostné pokyny

- Pred prvým použitím mixéra si pozorne prečítajte návod na obsluhu a týmito pokynmi sa starostlivo riadte. Akékoľvek použitie nezodpovedajúce návodu na použitie zbavuje výrobcu všetkej zodpovednosti.
- Uistite sa, že napätie Vášho spotrebiča zodpovedá napätiu Vašej elektrickej inštalácie.
- Akékoľvek nesprávne zapojenie ruší platnosť záruky.
- Tento výrobok je určený iba na použitie v domácnosti. Akékoľvek komerčné využitie, nevhodné zachádzanie alebo nedodržanie pokynov ruší platnosť záruky výrobcu.
- Spotrebič nieje určený na to, aby ho používali osoby so zníženými fyzickými, zmyslovými či duševnými schopnosťami (vrátane detí). Osoby s nedostatočnými skúsenosťami či vedomosťami môžu spotrebič používať iba vtedy, pokiaľ ich osoba zodpovedajúca za ich bezpečnosť vopred oboznámi s použitím spotrebiča a pod dohľadom ich naučí spotrebič používať. Nedovoľte deťom, aby sa so spotrebičom hrali.
- Hneď, ako prestanete prístroj používať, vždy ho vypojte z elektrickej siete, rovnako tak pri čistení a po výpadku elektrického prúdu. Spotrebič neodpájajte z elektrickej siete ťahom za napájací kábel.
- Mixér používajte iba na rovnom, čistom, suchom a tepluvzdornom povrchu.
- Ak je spotrebič v chode, nekladajte nikdy prsty alebo iné cudzie predmety do mixovacej nádoby.
- Buďte veľmi opatrní pri manipulácii s nožmi, pretože sú veľmi ostré a môžu Vás zraniť.
- Prístroj, zástrčku ani napájací kábel nikdy nekladajte do vody ani do inej tekutiny.
- Neponechávajte napájací kábel visieť v dosahu detí, v kontakte alebo v blízkosti horúcich častí prístroja, v blízkosti zdrojov tepla ani na ostrých hranách.
- Nikdy mixér nepoužívajte, pokiaľ je mixovacia nádoba prázdna, alebo ak sú v nej iba suché prísady, a nenalievajte do nej vriacu tekutinu.
- Nevkladajte príslušenstvo do mikrovlnnej rúry.
- Nad nádobou alebo príslušenstvom v chode nenechávajte visieť dlhé vlasy, šály, kravaty a pod.
- Ak prístroj nefunguje správne, ak bol poškodený alebo ak je poškodený napájací kábel či zástrčka, nepoužívajte ho.
- Ak je poškodený prívodný kábel, musí byť v záujme bezpečnosti vymenený výrobcom, autorizovaným servisom alebo osobou s obdobnou kvalifikáciou.
- Akýkoľvek zásah okrem zvyčajného čistenia a údržby, ktoré vykonáva zákazník, musí byť vykonávaný autorizovaným servisom.
- Používajte iba originálne súčiastky a príslušenstvo. V opačnom prípade sa zbavujeme všetkej zodpovednosti.

Pozor: nikdy nedávajte do prístroja tekutiny alebo prísady, ktorých teplota presahuje 80 °C. Ak miešate horúce prísady, oddialte ruky od veka a od dávkovacieho uzáveru, aby ste sa vyhli akémukoľvek riziku spálenia.

Prvé použitie

- Než začnete prístroj používať, pretrite všetko príslušenstvo teplou mydlovou vodou (okrem motorového bloku): pozrite odsek „Čistenie“. Starostlivo ich opláchnite a vysušte.
- Pred uvedením prístroja do chodu sa uistite, či boli odstránené všetky obaly.

Použitie mixéra

- Zaisťte otočením (o štvrt otáčky) nožový blok (**D3**) do sklenenej nádoby (**D2**) (**1a, 1b**).
- Postavte mixér (**D**) na motorový blok (**A**) (**1c**).
- Vložte potraviny určené na mixovanie do sklenenej nádoby (**D2**). Množstvo tekutých prísad nikdy nesmie presiahnuť rysku maximálnej úrovne (1,2 litra).
- Zapojte prístroj do siete, uveďte do chodu a zvolte vhodnú rýchlosť na voliči rýchlosti (**B**).
- Prístroj vypnite nastavením voliča rýchlosti (**B**) do polohy **0**.

Počas prevádzky musia byť vždy veko a dávkovací uzáver (D1) dobre usadené. Pokiaľ budete pridávať prísady počas prevádzky prístroja, použite plniaci otvor.

Funkcia drvenie ľadu

- Vložte niekoľko kociek ľadu do sklenenej nádoby (12 až 15 kociek). Nieje nutné pridávať vodu.
- Stlačte rýchlo po sebe tlačidlo „Ice Crush“ (**C**), ale tlačidlo nedržte trvalo stlačené.

Používanie ľadovej tyčinky (E) (v závislosti od modelu)

Toto príslušenstvo vám umožní ochladiť komponenty alebo ich udrží v chlade.

- Nasypte hrubú soľ do nádržky (**E1**) až k ryske vnútri (**2a**). Potom pridajte studenú vodu (**2b**).
- Dôkladne upevnite držadlo (**E2**) na nádržku (**E1**) (**2c**) a traste, aby sa soľ rozpustila.
- Vložte do mrazičky, najlepšie na stojato, a ponechajte, kým nebude zmes riadne zmrznutá (12 hod. minimálne).
- Rozmixujte potraviny, potom zasuňte ľadovú tyčinku do otvoru vo veku. Hotový pokrm bude ochladzovaný.
- Ľadovú tyčinku môžete používať ako zatlačadlo iba do plniaceho otvoru veka.

Čistenie

- Vypojte mixér a vyberte príslušenstvo.
- Motorový blok (**A**) pretrite vlhkou handričkou. Starostlivo ho vysušte.
- Nikdy neponárajte motorový blok do vody.
- Umyte sklenenú nádobu (**D**) a príslušenstvo pod tečúcou vodou.
- Dbajte na opatrnosť pri manipulácii s nožmi, sú veľmi ostré.
- Všetko príslušenstvo je možné umývať v umývačke riadu.

Ako sa zachovať v prípade, že mixér nefunguje?

Najprv si skontrolujte elektrický kábel a zapojenie. Ďalej skontrolujte:

- či je mixér správne upevnený na motorovom bloku (A),
- či je volič rýchlosti (B) v správnej polohe.
- či obsah nádoby (D) nepresahuje rysku maximálnej úrovne (1,2 litra).

Stále Váš prístroj nefunguje?

- V takom prípade sa obráťte na autorizovaný servis (pozrite zoznam v servisnej knižke).

Recyklácia:



Príspejme na ochranu životného prostredia!



Váš prístroj obsahuje veľké množstvo využiteľných alebo recyklovateľných materiálov.



Aby s ním bolo správne naložené, odneste ho do zberného dvora.

Leírás

A	Motor blokk
B	Sebesség kiválasztás (0/1/2/Pulse)
C	Nyomógomb „Jégzúzás“
D	Üvegkehely
D1	Adagoló kupakos fedél
D2	Üvegkehely
D3	Kés blokk
E	Ice-stick (modell szerint)
E1	Tartályocská
E2	Fogantyú

Biztonsági utasítások

- A mixer készülék első használatát megelőzően gondosan olvassa át a kezelési utasításokat, és ezeket következetesen tartsa be. Bármiféle, az utasítással ellentétes beavatkozás a készülék gyártóját mentesíti mindennemű felelősség alól.
- Győződjön meg arról, hogy a hálózati feszültség megegyezik a készülék címkéjén feltüntetett feszültséggel.
- Bármilyen helytelen csatlakoztatás garanciavesztéssel jár.
- Ez a készülék csak az otthoni, háztartáson belüli használatra lett előállítva. Az esetleges kommersz célú használata, helytelen kezelése, illetve az utasítások be nem tartása, a gyártó által nyújtott garancia vesztésével jár.
- Tilos, hogy ezt a készüléket olyan személyek kezeljék, akiknek fizikai adottságai, érzékelő képessége vagy szellemi képessége korlátozott (a gyerekekkel egyetemben). A kellő tapasztalat vagy ismeretek hiányában szenvedő személyek csak akkor kezelhetik, ha számukra biztosítva van a megfelelő felügyeletet és a készülékkel való bánásmód előzetes ismertetése. Tilos, hogy a jelen készüléket a gyerekek játékszerként használják.
- A használaton kívüli készüléket mindig áramtalanítani kell, ugyanez szükséges a tisztításakor, illetve az áram kieséskor is. A hálózati vezetékét a csatlakozó aljzatról ne a zsinóránál fogva húzza ki.
- A mixert kizárólag csak egyenes, tiszta, száraz és hóálló munkafelületen szabad használni.
- Amennyiben a fogyasztó működésben van, úgy szigorúan tilos a mixelő edénybe belenyúlítani, illetve idegen tárgyakat beletenni.
- Stabil munkafelületen használja. Ügyeljen rá, hogy védve legyen permetező víz hatásától. A készüléket ne fordítsa fel.
- Fokozottan vigyázzon a késekkel való manipulálás során, mert ezek nagyon élesek, és sérülést okozhatnak.
- A készítményt, csatlakozó dugót vagy a tápvezetékét tilos vízbe, vagy más folyadékba meríteni.
- Ne hagyja szabadon lógni a gyerekek közelében! A tápvezeték ne érintkezzen a készítmény forró részeivel, egyéb hőforrásokkal és éles végű tárgyakkal!
- A mixert tilos használni, ha a kehely üres, illetve, ha ebben csak száraz összetevők vannak jelen. Tilos az edénybe forrásban levő folyadékot önteni!
- A mixert tilos a mikrohullámú sütőbe helyezni.
- Üzemelés közben ne kerüljön a készülék, illetve tartozékai fölé szabadon lógó hosszú haj, sál, nyakkendő stb.
- A mixert soha ne kapcsolja be hozzávalók nélkül, vagy amikor a kehelyben csak száraz hozzávalók vannak és ne öntsön bele forrásban lévő folyadékot!
- A készüléket kizárólag vízszintes, tiszta és száraz felületen használja.
- A készüléket ne használja megszakítás nélkül 3 percnél tovább. A működés minden 3. perce után tartson egy rövid szünetet.
- A keverő kelyhet csak lezárt fedéllel használja.
- A tartozékokat ne tegye mikrohullámú sütőbe és ne sterilizálja azokat.
- Amennyiben a készülék nem működik helyesen, a hálózati csatlakozózsínor megsérült, tilos a zsinór további használata. Ha a tápvezeték megsérült, a biztonsági óvintézkedések betartása érdekében azt csak a gyártó, a szakhivatott javítószolgálat, illetve az erre illetékesen szakképzett személy cserélheti ki.

- A készítmény szokásos tisztításán, karbantartásán kívül minden egyéb beavatkozást csak a szakhivatott javítószolgálat végezheti.
- Csak az eredeti alkatrészeket és tartozékokat használja. Ellenkező esetben mentesítve vagyunk a felelőség alól.

FIGYELEM: az edénybe tilos olyan folyadékot vagy élelmiszer-összetevőket tenni, amelyek hőmérséklete meghaladja a 80 Celsius hőmérsékletet. Amennyiben forró összetevőket kever, kezét tegye távolabbra a fedéltől és az adagoló kupaktól, hogy így elkerülje az esetleges égési sérülést.

Első használat

- Mielőtt a készítményt használná, törölje le valamennyi tartozékot (a motorblokkon kívül) meleg szappanos vízzel : lásd a „Tisztítás” fejezetet. Gondosan öblítse és szárítsa meg.
- Indítás előtt még vizsgálja meg, hogy valamennyi csomagolóanyag maradék el lett távolítva.

A mixer használata

- A kés blokkot (D3) rögzítse és biztosítsa be (negyed fordulattal) az üvegkehelybe (D2) (1a, 1b).
- A mixert (D) helyezze a motor blokkra (A) (1c).
- Az elkeverendő élelmiszereket helyezze az üvegkehelybe (D2). A folyékony összetevők mennyiségét tilos a maximális szintnél magasabbra tölteni (1,2 liter).
- A készüléket csatlakoztassa a tápáramhoz, indítsa be, és a sebességválasztón (B) válassza ki az alkalmas sebességi fokot.
- A készüléket kapcsolja ki a sebességválasztó gomb (B) 0 pozícióba való kapcsolásával.

Üzemeléskor a fedélnek és az adagoló kupaknak (D1) mindig szilárdan kell a helyükön lenni.

Amennyiben a gép üzemelése alatt szeretne még valamiféle összetevőt a kehelybe betenni, használja az adagoló nyílást.

Jégzúzó funkció

- Helyezzen néhány (12 - 15 db) jégkockát az üvegkehelybe. Nem szükséges további vizet hozzá önteni.
- Nyomja le gyorsan egymás után az „Ice Cruch” (C) gombot, de ezt a gombot tilos tartósan lenyomva tartani.

Jégrudacska (E) használata (modell szerint)

Ez a tartozék elősegíti az összetevők hűtését, illetve ezek hidegen tartását.

- Szórja be a darabos sót a tartályocskába (E1) a belső szintjelzésig (2a), és ezt rázza meg, hogy a só feloldódjon.
- Helyezze be a mélyhűtőbe, legcélszerűbb az álló helyzetes pozíció, és hagyja itt, mindaddig, amíg a keverék teljesen megfagy (legalább 12 órára).
- Az élelmiszereket mixelje össze, majd a jégrudacsát tolja be a fedél nyílásába. A kész étel folyamatosan hűtve lesz.
- A jégrudacsát használhatja, mint döngölőt is, de kizárólag csak a fedél töltőnyílásában.

Tisztítás

- A mixert áramtalanítsa, és vegye ki a tartozékokat.
- A motor blokkot (A) törölje le nedves ronggyal. Alaposan szárítsa ki.
- A motor blokkot tilos vízbe helyezni.
- Mossa meg az üvegkehelyt (D) és tartozékokat folyó vízben.
- **Ügyeljen a késekre, ezek nagyon élesek.**
- Valamennyi tartozék tisztítható mosogatógépben is.

Mi a teendő, ha a mixer nem működik?

Először vizsgálja meg a tápvezetékét és a csatlakozást. A továbbiakban szükséges szintén megvizsgálni, hogy

- a mixer helyesen van-e a motor blokkhoz (A) rögzítve
- a sebességválasztó (B) a helyes pozícióban van.
- a kehely (D) tartalma nem haladja meg a maximális szintjelzést (1,2 liter).

Még ekkor sem működik az Ön mixere?

- Ebben az esetben forduljon az illetékes javító szolgálatához (lásd a szervízfüzetben található listát).

Újrahasznosítás



Legyünk mi is környezetbarátok!



Az Ön készüléke több használható, vagy újrahasznosítható összetevőt tartalmaz.



Készülékét vigye el az illetékes hulladék gyűjtőhelyre, ahol a készüléket szakszerűen ártalmatlanítják.

Описание

A	Блок с мотора
B	Бутон за избор на скоростта (0/1/2/Пулс)
C	Бутон „Разбиване на лед“
D	Сътеклен съд
D1	капак с дозираща капачка
D2	стъклен съд
D3	блок с ножа
E	Ice-stick (в зависимост от модела)
E1	съд
E2	дръжка

Напътствия за безопасност

- Преди първата употреба на миксера внимателно прочетете упътванията за употреба и ги спазвайте стриктно. При каквато и да е употреба в разрез с инструкциите, производителят не носи никаква отговорност.
- Уверете се, че напрежението на Вашия електроуред отговаря на напрежението във Вашата електрическа инсталация.
- Всяко неправилно свързване анулира валидността на гаранцията.
- Този уред е предназначен единствено за употреба в домакинството. Каквато и да е комерсиална употреба, неподходяща манипулация или неспазване на упътването анулират валидността на гаранцията от производителя.
- Електроуредът не е предназначен да бъде използван от лица с ограничени физически или умствени умения (включително от деца). Лицата с недостатъчни способности или познания могат да използват електроуредата само тогава, когато лицето, което отговаря за тяхната безопасност, предварително ги запознае с употребата на електроуредата и под надзор ги научи да работят с електроуредата. Не позволявайте на деца да си играят с електроуредата.
- След като престанете да използвате електроуредата, винаги го изключвайте от електрическата мрежа, също така при почистване и след спиране на тока. Не изключвайте електроуредата с дърпане на захранващия кабел.
- Използвайте блендера само на равна, чиста, суха и термоустойчива повърхност.
- Ако електроуредът работи, никога не бъркайте с пръсти или с каквито и да е предмети в съда за смесване.
- Бъдете много внимателни при манипулацията с ножовете, тъй като са много остри и можете да се нараните.
- Никога не слагайте електроуредата, щепсела и захранващия кабел във вода или в друга течност.
- Не оставяйте захранващия кабел да виси в присъствието на деца, избягвайте допир или близост до горещите части на електроуредата, близост до източници на топлина, както и остри ръбове.
- Никога не използвайте миксера, ако съдът за смесване е празен или ако в него има само сухи съставки и не наливаше в него врящи течности.
- Не слагайте приставките в микровълнова фурна.
- По време на работа над съда или над приставките не трябва да виси дълга коса, шалове, вратовръзки и др. под.
- Ако електроуредът не функционира правилно, ако е бил повреден или ако е бил повреден захранващият кабел, не го използвайте. Ако е повреден захранващият кабел, в интерес на безопасността, той трябва да бъде подменен от производителя, оторизиран сервиз или от лице със съответната квалификация.
- Каквато и да е намеса освен обикновеното почистване и поддръжка, което се извършва от клиента, трябва да се извършва в оторизиран сервиз.
- Използвайте само оригинални части и приставки. В противен случай производителят не носи никаква отговорност.

Внимание: никога не слагайте течности или съставки, чиято температура надхвърля 80 °C. Ако смесвате горещи съставки, пазете ръцете си от капака и от дозиращата капачка, за да предотвратите риска от изгаряне.

Първа употреба

- Преди да започнете да използвате електроуредата, измийте всички приставки с топла вода и препарат за миене (освен блока с мотора): виж абзац „Почистване“. Изплакнете ги добре и ги подсушете.
- Преди пускане на електроуредата в ход се уверете, че сте махнали цялата опаковка.

Употреба на блендера

- Фиксирайте чрез завъртане (с четвърт оборот) блока с ножа (**D3**) в стъкления съд (**D2**) (**1a**, **1b**).
- Сложете миксера (**D**) на блока с мотора (**A**) (**1c**).
- Сложете хранителните съставки, предназначени за пасиране, в стъкления съд (**D2**). Количеството на течните приставки никога не трябва да превишава максималното ниво (1,2 литра).
- Включете електроуредата в мрежата, пуснете го и изберете подходящата скорост на бутона за избор на скоростта (**B**).
- Изключете електроуредата със завъртане на бутона за избор на скоростта (**B**) в позиция **0**.

По време на работа капакът и дозиращата капачка (**D1**) винаги трябва да бъдат плътно сложени. Ако ще добавяте съставки по време на работата на електроуредата, използвайте отвора за пълнене.

Функция разбиване на лед

- Сложете няколко кубчета лед в стъкления съд (12 до 15 кубчета). Не е необходимо да се добавя вода.
- Натиснете бързо няколко пъти последователно бутона „Ice Crush“ (**C**), но не го дръжте постоянно натиснат.

Използване на ледения стик (Ice-stick) (E) (в зависимост от модела)

Тази приставка дава възможност да се охладят компонентите или да се поддържат охладени.

- Сипете едра сол в съдинката (**E1**) до вътрешната чертичка (**2a**). След това налейте студена вода (**2b**).
- Прикрепете добре дръжката (**E2**) върху съдинката (**E1**) (**2c**) и разклатете, за да може солта да се разтвори.
- Сложете я във фризера, най-добре в отвесно положение, и изчакайте сместа да замръзне добре (минимум 12 часа).
- Пасирайте храната, след това пхнете ледения стик в отвора на капака. Храната ще бъде охладена.
- Можете да използвате ледения стик като бутало само в отвора за пълнене на капака.

Почистване

- Изключете миксера и извадете приставките.
- Избършете блока с мотора (**A**) с влажен парцал. Подсушете го добре.
- Никога не потапяйте блока с мотора във вода.
- Измийте стъкления съд (**D**) и приставките с течаща вода.
- **Манипулирайте внимателно с ножовете, те са много остри.**
- Всички приставки могат да се мият в миялна машина.

Какво да правим, ако блендерът не работи?

Най-напред проверете електрическия кабел и включването. След това проверете:

- дали блендерът е фиксиран правилно на блока с мотора (A).
- дали бутонът за избор на скоростта (B) е в правилна позиция.
- дали съдържанието на съда (D) не преминава чертичката, отбелязваща максималното ниво (1,2 литра).

Вашият електроуред все още не работи?

- В такъв случай се обърнете към оторизиран сервиз (виж списъка в сервизната книжка).

Рециклиране



Опазвайте околната среда!



Вашият електроуред съдържа голям брой материали, които могат отново да бъдат употребени или да бъдат рециклирани.



За да бъдат използвани по съответния начин, отнесете електроуредата в пункт за вторични суровини.

Descriere

A	Blocul motor
B	Selectorul de viteze (0/1/2/Pulse)
C	Butonul „Măcinarea gheții“
D	Vas de sticlă
D1	capac cu închizător pentru dozare
D2	vas de sticlă
D3	blocul cuțitelor
E	Ice-stick (în funcție de model)
E1	rezervor
E2	suport

Instrucțiuni de siguranță

- Înaintea primei utilizări a mixerului, citiți cu atenție instrucțiunile de deservire și respectați-le cu grijă. Orice fel de utilizare care nu corespunde instrucțiunilor de deservire, elimină orice responsabilitate a producătorului.
- Asigurați-vă că tensiunea aparatului corespunde tensiunii instalației Dumnevoastră electrice.
- Orice fel de conectare incorectă întrerupe valabilitatea garanției.
- Acest aparat este destinat în exclusivitate pentru uzul casnic. Orice fel de utilizare comercială, mânuirea necorespunzătoare sau nerespectarea instrucțiunilor, вnterupe valabilitatea гаранției oferită de producător.
- Aparatul nu este destinat pentru a fi utilizat de persoanele cu aptitudini fizice, de simț și psihice reduse (inclusiv copiii). Persoanele cu experiență și cunoștințe insuficiente, pot utiliza aparatul numai dacă, persoana responsabilă de siguranța acestora, le face cunoscut в prealabil modul de utilizare al aparatului și sub supraveghere, вв внава cum să folosească aparatul. Nu permiteți copiilor să се joае сu аpаrаtul.
- вntотdeauna имедат дuпă вncетarea utilizării аpаrаtului, deconectați-l de la реtеаuа еlесtrіcă, la fel și в timpul curăтării, căt și в cazul вntрeruperii curentului еlесtrіc. Nu deconectați аpаrаtul din реtеаuа еlесtrіcă, trăgându-l de cordonul de alimentare.
- Utilizați mixerul numai pe o suprafață dreaptă, curată și rezistentă la căldură.
- Dacă аpаrаtul еstе в funcțiune, nu introduceți niciodată в vasul de mixare degetele sau alte објекте străine.
- Fiți foarte пруденți в timpul manipulării cuțitelor, deoarece acestea sunt foarte ассuтite și vă pot rāni.
- Nu introduceți niciodată аpаrаtul, ștegherul și nici каблul de alimentare в apă sau в alte lichide.
- Nu lăsați каблul de alimentare să atārne la вndemāna copiilor, в contact sau в аpрopіerea пărților fierbinți ale аpаrаtelor, в аpрopіerea surselor de căldură sau а marginilor тăіоase.
- Nu utilizați niciodată mixerul dacă vasul de mixare еstе gol sau dacă в acesta се аflă numai ingrediente uscate și nici nu turnați в el lichide fierbinți.
- Nu introduceți ассesoriile в cuptorul сu microunde.
- Nu lăsați să atārne deаsuрa vasului sau а ассesoriilor в funcțiune, părul lung, fulare, cravate, etc...
- Nu utilizați аpаrаtul в cazul в care acesta nu funcționează corect, а fost deteriorat sau dacă каблul de alimentare ori ștecherul sunt deteriorate. Dacă каблul de alimentare еstе deteriorat, вв вnteresul siguranței, acesta trebuie să fie schimbat de cātre producător, service-ul аuторizat sau de o persoană сu calificare de specialitate.
- Orice fel de intervenție еfесtuаte de client, сu еxсeрtіа curăтării și а вntрeтinerii curente, trebuie executed de cātre service-ul аuторizat.
- Utilizați numai piesele și ассesoriile originale. вв caz contrar, nu ne аsumăm nicio rāspundere.

Atenție: nu puneți niciodată в vas lichide sau ingrediente а cārор temperatură depășește 80 °C. Dacă mixați ingrediente fierbinți, pentru evitarea pericolului de аrsuri вndepărtați mānile de pe capac și de pe вncחizātorul pentru dozare.

Prima utilizare

- Înainte de-a utiliza aparatul, ștergeți toate accesoriile cu apă caldă și detergent (în afara blocului motor): vezi aliniatul „Curățarea”. Clătiți-le și uscați-le cu grijă.
- Înainte punerii în funcțiune a aparatului, asigurați-vă dacă au fost îndepărtate toate ambalajele.

Utilizarea mixerului

- Asigurați prin rotire (cu un sfert de rotire) blocul cuțitelor (D3), în vasul de sticlă (D2) (1a, 1b).
- Așezați mixerul (D) pe blocul motor (A) (1c).
- Introduceți alimentele destinate pentru mixare în vasul de sticlă (D2). Cantitatea ingredientelor lichide, nu trebuie să depășească niciodată reperul nivelului maxim (1,2 litri).
- Conectați aparatul la rețea, puneți-l în funcțiune și alegeți viteza potrivită, de la selectorul vitezelor (B).
- Aparatul îl opriți prin reglarea în poziția 0 a selectorului de viteze (B).

În timpul funcționării, capacul și închizătorul pentru dozare (D1), trebuie să fie întotdeauna bine așezate. Dacă în timpul funcționării adăugați ingrediente, atunci utilizați orificiul de umplere.

Funcția de măcinare a gheții

- Introduceți câteva cubulețe de gheață în vasul de sticlă (12 până la 15 cubulețe). Nu este necesar să se adauge apă.
- Apăsăți repede consecutiv butonul „Ice Cruch” (C), dar nu-l țineți apăsat continuu.

Utilizarea recipientului pentru gheață (E) (în funcție de model)

Acest accesoriu vă permite răcirea ingredientelor sau menținerea la rece a acestora.

- Vărsați sare brută în rezervorul (E1) până la reperul din interior (2a). Apoi adăugați apă rece (2b).
- Fixați bine suportul (E2) pe rezervor (E1) (2c) și agitați pentru ca sarea să se dizolve.
- Introduceți în congelator, cel mai bine în poziția verticală și lăsați până când amestecul va fi complet înghețat (minimum 12 ore).
- Mixați alimentele, apoi introduceți recipientul pentru gheață în orificiul capacului. Alimentul final va fi răcit.
- Recipientul pentru gheață îl puteți utiliza numai

Curățarea

- Deconectați mixerul și scoateți accesoriile.
- Ștergeți blocul motor (A) cu o cârpă umedă. Uscați-l cu grijă.
- Nu scufundați niciodată blocul motor în apă.
- Spălați vasul de sticlă (D) și accesoriile sub un jet de apă.
- **Acordați atenție în timpul manipulării cuțilelor, deoarece acestea sunt foarte ascuțite.**
- Toate accesoriile se pot spăla în mașina de spălat vase.

Cum se procedează în cazul în care mixerul nu funcționează ?

Mai întâi controlați cordonul electric și conectarea. În continuare, controlați dacă:

- mixerul este fixat corect la blocul motor (A).
- selectorul de viteze (B) este așezat în poziție corectă.
- conținutul vasului (D) nu depășește reperul nivelului maxim (1,2 litri).

Aparatul dumneavoastră tot nu funcționează?

- În cazul acesta, adresați-vă service-ului autorizat (vezi lista din carnetul de service).

Reciclarea



Contribuim la protecția mediului înconjurător !

Aparatul dumneavoastră conține o cantitate mare de materiale re folosibile și reciclabile.



Pentru ca acestea să fie corect utilizate, duceți-le la un punct de colectare al deșeurilor.

A	Blok motora
B	Prekidač brzine (0/1/2/Pulse)
C	„Ice crush“ funkcija (drobljenje leda)
D	Staklena posuda
D1	Poklopac sa delom za doziranje
D2	Staklena posuda
D3	Blok noža
E	„Ice-stick“ (ledeni štapić) (u zavisnosti od modela)
E1	Posuda
E2	Držač

Bezbednosna uputstva

- Pre prvog korišćenja pažljivo pročitajte uputstvo za upotrebu i pridržavajte ga se. Korišćenje aparata koje nije u skladu sa uputstvom oslobađa proizvođača svake odgovornosti.
- Uverite se da napon aparata odgovara naponu Vaše električne mreže.
- Bilo kakva greška prilikom uključivanja aparata poništava garanciju.
- Aparat je namenjen isključivo upotrebi u domaćinstvu. Bilo kakvo komercijalno korišćenje, neispravno rukovanje ili nepoštovanje uputstava poništava garanciju proizvođača.
- Aparat ne mogu koristiti deca, hendikepirane osobe, kao ni osobe koje nisu upoznate sa uputstvima za upotrebu. Mogu ga koristiti jedino pod nadzorom osobe odgovorne za njihovu bezbednost koja je upoznata sa uputstvima za upotrebu aparata. Ne dozvolite deci da se igraju aparatom.
- Isključite aparat iz utičnice ako ga ne koristite, ako nameravate da ga čistite ili u slučaju nestanka struje. Aparat ne isključujete iz električne mreže povlačenjem za kabl.
- Mikser koristite samo na ravnoj, čistoj i suvoj površini koja je otporna na toplotu.
- Ako je aparat pušten u rad, nikada ne stavljajte prste i predmete u posudu za miksanje.
- Pažljivo rukujte noževima, jer su oštri i možete se povrediti.
- Kućište motora, utikač i kabl nikada ne uranjajte u vodu, niti u bilo koju drugu tečnost.
- Ne ostavljajte kabl za napajanje da visi, da je deci na dohvatu ruke. Kabl ne sme biti u kontaktu sa vrućim delovima aparata ili u njihovoj blizini. Ne ostavljajte ga blizu drugih izvora toplote ili na oštrim ivicama.
- Nikada ne koristite mikser ako je posuda prazna ili ako su u njoj samo suvi sastojci. Ne sipajte vrelu tečnost u posudu za miksanje.
- Ne stavljajte dodatke aparata u mikrotalasnu pećnicu.
- Ne dozvolite da Vam nad posudom aparata ili drugim dodacima koji su u radu visi duga kosa, šal, kravata i sl.
- U slučaju da su aparat ili kabl za napajanje oštećeni ili da aparat ne funkcioniše ispravno, nemojte ga koristiti.
- Ukoliko je kabl za napajanje oštećen, zbog bezbednosti, odnesite ga u ovlašćeni servis kako bi ga zamenilo kvalifikovano lice.
- Sve intervencije, izuzev uobičajenog čišćenja, mora obaviti ovlašćeni serviser.
- Koristite samo originalne delove i dodatke. U suprotnom, proizvođač ne snosi nikakvu odgovornost.

Pažnja: U posudu aparata nikada ne sipajte tečnost ili sastojke čija temperatura je viša od 80 °C. Ukoliko mešate vruće sastojke, odmaknite ruke od poklopca i od dela za doziranje da biste izbegli rizik od opekotina.

Pre prve upotrebe

- Pre prve upotrebe aparata, sve delove (osim bloka motora) operite toplom vodom i deterdžentom: vidi odeljak „Čišćenje“. Dobro ih isperite i osušite.
- Pre prve upotrebe proverite da je ambalaža aparata u potpunosti odstranjena.

Korišćenje miksera

- Blok noža (**D3**) postavite okretanjem (za četvrtinu kruga) u staklenu posudu (**D2**) (**1a, 1b**).
- Postavite mikser (**D**) na blok motora (**A**) (**1c**).
- Stavite namirnice koje želite da izmiksirate u staklenu posudu (**D2**). Količina tečnih sastojaka nikada ne sme prekoračiti maksimalni nivo (1,2 litara).
- Uključite aparat u struju i izaberite brzinu na prekidaču (**B**).
- Aparat isključujete okretanjem prekidača brzine (**B**) u položaj **0**.

Dok aparat radi, poklopac i deo za doziranje (D1) moraju uvek biti dobro montirani. Ukoliko dodajete sastojke dok aparat radi, koristite otvor za punjenje.

„Ice crush“ funkcija

- Stavite kocke leda u staklenu posudu (12 do 15 kocki). Nije potrebno dodavati vodu.
- Pritisnite brzo dva puta dugme „Ice Crush“ (**C**). Ne držite ga stalno pritisnuto.

Korišćenje ledenog štapića (E) (u zavisnosti od modela)

Ovaj dodatak omogućava Vam da ohladite napitke ili da ih održite hladnim.

- Sipajte krupnu so posudu ledenog štapića (**E1**) sve do unutrašnje crtice (**2a**). Zatim dodajte hladnu vodu (**2b**).
- Dobro pričvrstite držač (**E2**) na posudu (**E1**) (**2c**) i tresite ga da bi se so istopila.
- Stavite u zamrzivač, najbolje u vertikalnom položaju, i ostavite dok se smesa dobro ne zaledi (12 sati minimalno).
- Izmiksirajte namirnice, zatim gurnite ledeni štapić u otvor u poklopcu. Pripremljena smesa biće ohlađena.
- Ledeni štapić možete koristiti kao potiskivač za otvor poklopca za punjenje.

Čišćenje

- Isključite mikser i izvadite delove.
- Blok motora (**A**) obrišite vlažnom krpicom. Dobro ga osušite.
- Blok motora nikada ne uranjajte u vodu.
- Operite staklenu posudu (**D**) i delove pod tekućom vodom.
- **Oprezno rukujte noževima, veoma su oštri.**
- Ostale delove aparata možete prati u mašini za pranje posuda.

Šta raditi u slučaju da mikser ne radi?

Najpre pregledajte električni kabl i priključenje. Zatim proverite:

- da li je mikser ispravno postavljen na blok motora (A).
- da li je prekidač brzine (B) u ispravnom položaju.
- da li sadržaj posude (D) ne prelazi maksimalni nivo (1,2 litara).



Vaš aparat i dalje ne radi?

- U tom slučaju obratite se ovlašćenom servisu (vidi spisak u garantnom listu).

Recikliranje



Zaštitimo okolinu!

-  Vaš aparat sadrži materijale koji se mogu dalje iskoristiti ili reciklirati.
-  Odnosite aparat na mesto gde se recikliraju takvi proizvodi.

Opis

A	Kućište motora
B	Izbornik brzine (0/1/2/Pulse)
C	Tlпка „Drobljenje leda“
D	Staklena posuda
D1	Poklopac s nastavkom za doziranje
D2	Staklena posuda
D3	Blok noža
E	Nastavak Ice-stick (ovisno o modelu)
E1	Spremnik
E2	Držač

Sigurnosne mjere

- Prije prve uporabe pažljivo pročitajte upute za uporabu i pridržavajte ih se. Uporaba koja nije u skladu s uputama za uporabu oslobađa proizvođača bilo kakve odgovornosti.
- Uvjerite se da napon vašeg uređaja odgovara naponu vaše električne mreže.
- Bilo kakva pogreška prilikom priključenja ukida jamstvo.
- Uređaj je namijenjen isključivo za uporabu u kućanstvu. Bilo kakva profesionalna uporaba, neispravno rukovanje ili nepoštivanje uputa ukida jamstvo proizvođača.
- Uređaj nije namijenjen za uporabu osobama (uključujući djecu) smanjenih fizičkih ili mentalnih sposobnosti ili osobama koje ne znaju upute bez pomoći ili nadzora odrasle, zdrave osobe upoznate s uputama.
- Ne dozvolite djeci da se s uređajem igraju.
- Isključite uređaj iz utičnice ako ga ne rabite, ako ga namjeravate čistiti ili u slučaju prestanka dovoda električne energije. Uređaj ne isključujte iz električne mreže povlačenjem za priključni vod.
- Uređaj rabite samo na ravnoj, čistoj i suhoj površini koja je otporna na toplinu.
- Ako je uređaj pušten u rad, nikada ne stavljajte u posudu za miješanje prste ili neke predmete.
- Budite vrlo oprezni prilikom rada s noževima jer su vrlo oštri i mogu vas ozlijediti.
- Kućište motora, utikač i priključni vod nikada ne uranjajte u vodu ni u druge tekućine.
- Ne ostavljajte priključni vod da slobodno visi u doseg djece, da bude u kontaktu s vrućim dijelovima uređaja ili u njihovoj blizini, kao i u blizini izvora topline ili na oštrim rubovima.
- Nikada blender ne rabite ako je posuda za miješanje prazna ili ako su u njoj samo suhi sastojci, te ne nalijevajte u nju vrelu tekućinu.
- Ne stavljajte opremu u mikrovalnu pećnicu.
- Nad posudom ili opremom koja je u radu pazite da ne visi duga kosa, šalovi, kravate i sl.
- U slučaju da je uređaj ili priključni vod oštećen ili uređaj ne radi ispravno, ne rabite ga. U slučaju da je došlo do oštećenja priključnog voda, mora biti radi sigurnosti odmah zamijenjen novim, i to od strane proizvođača, ovlaštenog servisa ili osobe s odgovarajućom kvalifikacijom.
- Sve intervencije osim uobičajenog čišćenja i održavanja koje obavlja kupac, mora obavljati ovlašten servis.
- Koristite samo originalne dijelove i opremu. U suprotnom slučaju ne snosimo nikakvu odgovornost.

Pažnja: nikada ne stavljajte tekućine ili sastojke čija je temperatura viša od 80 °C. Ukoliko miješate vruće sastojke, odmaknite ruke od poklopca i od dijela za doziranje kako biste izbjegli rizik od opeklina.

Prva uporaba

- Prije nego što počnete rabiti uređaj, očistite sve dijelove toplom vodom i sredstvom za pranje posuđa (osim bloka motora): vidi odlomak „Čišćenje“. Dobro isperite i temeljito osušite.
- Prije puštanja uređaja u rad uvjerite se da je odstranjena sva ambalaža.

Korištenje miksera

- Pričvrstite okretanjem (za četvrtinu okretaja) blok noža **(D3)** na staklenu posudu **(D2)** **(1a, 1b)**.
- Postavite blender **(D)** na blok motora **(A)** **(1c)**.
- Stavite namirnice namijenjene za miješanje u staklenu posudu **(D2)**. Količina tekućih sastojaka nikada ne smije prekoračiti crticu maksimalne razine (1,2 litara).
- Uključite uređaj u mrežu, pustite u rad i izaberite odgovarajuću brzinu na izborniku brzine **(B)**.
- Uređaj isključujete okretanjem izbornika brzine **(B)** u položaj **0**.

Tijekom rada obvezno moraju poklopac i nastavak za doziranje **(D1)** biti pravilno postavljeni. Ukoliko budete dodavali sastojke tijekom rada uređaja, koristite otvor za punjenje.

Funkcija drobljenja leda

- Stavite nekoliko kocki leda u staklenu posudu (12 do 15 kocki). Nije potrebno dodavati vodu.
- Pritisnite brzo dva puta tipku „Ice Crush“ **(C)**, ali tipku ne držite stalno potisnutu.

Uporaba nastavka „Ice-stick“ **(E)** (ovisno o modelu)

Ovaj nastavak vam omogućava hlađenje pripravka ili održavanja hladne temperature pripravka.

- Naspite grubu sol u spremnik **(E1)** sve do unutarnje crtice **(2a)**. Zatim dodajte hladnu vodu **(2b)**.
- Dobro pričvrstite držač **(E2)** na spremnik **(E1)** **(2c)** i tresite kako bi se sol istopila.
- Stavite u zamrzivač, najbolje u okomitom položaju, i ostavite dok se smjesa dobro ne smrzne (12 sati minimalno).
- Izmiješajte namirnice, zatim gurnite Ice-stick nastavak u otvor u poklopcu. Gotova hrana će se hladiti.
- Nastavak Ice-stick možete koristiti kao potiskivač samo kroz otvor poklopca za punjenje.

Čišćenje

- Blok motora nikada ne uranjajte u vodu.
- Isključite blender i izvadite nastavke.
- Blok motora **(A)** obrišite vlažnom krpicom. Dobro ga osušite.
- Operite staklenu posudu **(D)** i nastavke pod tekućom vodom.
- **Budite oprezni pri rukovanju sa noževima, vrlo su oštri.**
- Sve nastavke je moguće prati u perilici posuđa.

Što činiti u slučaju da blender ne radi?

Najprije pregledajte priključni vod i priključenje. Dalje provjerite:

- da li je posuda blendera ispravno postavljena na blok motora **(A)**.
- da li je izbornik brzine **(B)** u ispravnom položaju.
- da li sadržaj posude **(D)** ne prelazi maksimalnu razinu (1,2 litara).

Vaš uređaj i dalje ne radi?

- U tom slučaju se obratite ovlaštenom servisu (vidi popis u jamstvenom listu).

Reciklacija



Sudjelujmo u zaštiti okoliša!



Vaš se uređaj sastoji od brojnih vrijednih materijala koji se mogu reciklirati i ponovno upotrijebiti.



Odnosite uređaj na mjesto predviđeno za odlaganje sličnog otpada.

Opis

A	Enota z motorjem
B	Stikalo za nastavitev hitrosti (0/1/2/Pulse)
C	Stikalo za „Razdrobitev ledu“
D	Steklena posoda
D1	Pokrov z dozirnim zamaškom
D2	Steklena posoda
D3	Enota z nožem
E	»Ice-stick« (glede na model)
E1	Rezervoar
E2	Ročaj

Navodila za varnost

- Pred prvo uporabo mešalnika točno preberite navodila za uporabo in jih upoštevajte. V primeru kakršnekoli napačne uporabe, ki ni v skladu z navedenimi navodili, proizvajalec ne bo prevzel nobene odgovornosti.
- Preverite, če napetost vašega aparata ustreza napetosti vašega električnega omrežja.
- V primeru kakršnekoli napačne priključitve bo prenehala veljati garancija.
- Ta aparat je bil oblikovan in izdelan samo za uporabo v domačem gospodinjstvu. V primeru uporabe aparata za poslovne ali profesionalne namene ali v primeru neupoštevanja varnostnih navodil in navodil za uporabo bo prenehala veljati garancija.
- Aparat ni namenjen za uporabo s strani otrok ali oseb, ki zaradi svojih fizičnih ali mentalnih lastnosti niso sposobne varnega rokovanja z aparatom. Osebe, ki nimajo zadostne izkušnje z rokovanjem z aparatom smejo aparat uporabljati samo pod nadzorstvom osebe, ki je odgovorna za njihovo varnost in zdravje. Ne dovolite otrokom, da se z aparatom igrajo.
- Če aparata ne uporabljate, ali ga želite očistiti, ali če je prišlo do prekinitve električnega toka, aparat odklopite iz električnega omrežja. Aparata ne odklapljajte z vleko za električni kabel.
- Aparat uporabljajte samo na ravni čisti, dovolj trdni in suhi površini, ki je odporna proti visoki temperaturi.
- Če aparat obratuje, nikoli ne segajte s prsti, ali z drugimi predmeti v mešalno posodo.
- Med rokovanjem z noži bodite zelo previdni, ker rezila so ostra in lahko povzročijo poškodovanje vašega zdravja.
- Aparata, vtikača ali električnega kabla nikoli ne potapljajte v vodo ali drugo tekočino.
- Električnega kabla ne puščajte viseti v dosegu otrok, v kontaktu ali v bližini vročih delov aparata, v bližini toplotnega vira, ali v stiku z ostrimi robovi.
- Aparata nikoli ne poganjajte v prazno, ali v primeru če so v posodi samo suhi dodatki. V posodo mešalnika nikoli ne vlivajte vročih tekočin.
- Priključke nikoli ne postavljajte v mikrovalovno pečico.
- Ko aparat obratuje, ne puščajte nad njim viseti las, šalov, kravat itd.
- Če aparata ne uporabljate, ali ga želite očistiti, ali če je prišlo do prekinitve električnega toka, aparat odklopite iz električnega omrežja.
- Če je prišlo do poškodovanja električnega kabla, ga sme zamenjati samo proizvajalec, pooblaščen oseb ali pooblaščen servis.
- Kakršenkoli poseg, razen navadnega čiščenja in vzdrževanja, (ki jih opravlja stranka sama), mora opraviti samo pooblaščen servis.
- Vedno uporabljate samo originalne nadomestne dele in priključke. V nasprotnem primeru bo prenehala veljati garancija.

Pazite: v aparat nikoli ne vlivajte tekočin niti ne vsipajte dodatkov, ki imajo temperaturo višjo od 80 °C. Če mešate zelo tople dodatke, ne dotikajte se z rokami posode niti dozirnega zamaška. S tem se boste izognili tveganju, da se lahko opečete.

Pred prvo uporabo

- Pred prvo uporabo priključke umijte v topli vodi z milom (razen enote z motorjem): glej odstavek „Čiščenje“.
- Natančno jih oplaknite in posušite.
- Pred prvo uporabo aparata se prepričajte, ali ste dobro odstranili vso embalažo.

Uporaba

- Pritrdite enoto z nožem (**D3**) v stekleno posodo (**D2**) (**1a**, **1b**), tako, da z njim obrnete okoli svoji osi (za četrtno kroga).
- Namestite mešalnik (**D**) na enoto z motorjem (**A**) (**1c**).
- Vsipajte dodatke, ki jih želite mešati v stekleno posodo (**D2**). Količina tekočih dodatkov ne sme preseči označeno raven maksimalne količine (1,2 litra).
- Priključite aparat v električno omrežje, vklopite aparat in izberite ugodno hitrost s pomočjo stikala za nastavitev hitrosti (**B**).
- Aparat izklopite tako, da stikalo za nastavitev hitrosti (**B**) prestavite v položaj **0**.

Med obratovanjem aparata morata biti pokrov in doziren zamašek (D1) dobro nameščena. Če želite vsipati dodatke med obratovanjem aparata, jih vedno dodajte skozi odprtino za polnjenje.

Funkcija razdrobitev ledu

- Dodajte nekaj kock ledu v stekleno posodo (12 do 15 kock). Ni vam treba dolivati vode.
- Stikalo "Ice Cruch" ne držite stisnjenega, temveč večkrat na njega pritisnite.

Uporaba »Ice - stick« ledene palčice (E) (glede na model)

Ta priključek vam omogoča ohlajevanje dodatkov ali shranjevanje dodatkov na hladnem.

- Vsipajte sol v posodo (**E1**), da dosega k označeni ravni (**2a**). Potem prilijte hladno vodo (**2b**).
- temeljito pritrdite ročaj (**E2**) k posodi (**E1**) (**2c**) in tresite, s čimer se sol lažje raztopi.
- Posodo postavite v zamrzovalnik, najbolje v navpičnem položaju, in jo pustite v zamrzovalniku, da zmes dobro zmrzne (najmanj 12 ur).
- Razmešajte dodatke, potem ledeno palčico vrnite v odprtino v pokrovu. Narejena jed se bo ohranila hladna.
- Ledeno palčico lahko uporabite tudi za potiskanje dodatkov skozi polnilno odprtino v pokrovu.

Čiščenje

- Odklopite aparat iz električnega omrežja in odstranite priključke.
- Enoto z motorjem (**A**) obrišite z vlažno krpo. Temeljito jo posušite.
- Enoto z motorjem nikoli ne potapljajte v vodo.
- Stekleno posodo (**D**) in priključek umijte v tekoči vodi.
- **Med rokovanjem z noži bodite zelo previdni, ker so rezila ostra.**
- Vse priključke lahko umijete tudi v pomivalnem stroju.

V primeru, da aparat ne deluje?

Najprej preverite električni kabel in priključitev. Dalje preverite:

- ali je mešalnik pravilno pritrjen k enoti z motorjem **(A)**.
- ali je stikalo za nastavitev hitrosti **(B)** v pravilnem položaju.
- ali količina dodatkov v posodi **(D)** ne presega dovoljeno količino (1,2 litru).



Aparat še vedno ne deluje?

- V tem primeru pokličite pooblaščen servis (glej seznam servisov na garancijskem listu).

Ko električni gospodinjski aparat odsluži



Varujmo življenjsko okolje!

-  Vaš aparat vsebuje veliko materialov, ki jih lahko ponovno uporabimo ali recikliramo.
-  Zato aparat odnesite v zbirni center ali pooblaščen servis, kjer bo nadalje izkoriščen.

Opis

A	Blok motorja
B	Točkič za odabir brzine (0/1/2/Pulse)
C	Tipka „Drobljenje leda“
D	Staklena posuda
D1	Poklopac sa dijelom za doziranje
D2	Staklena posuda
D3	Blok noža
E	Ledeni štapič (Ice-stick) (ovisno o modelu)
E1	Spremnik
E2	Držač

Sigurnosne upute

- Prije prvog korištenja pažljivo pročitajte uputstvo za upotrebu i pridržavajte se uputa. Upotreba koja nije u skladu sa uputstvom za rad oslobađa proizvođača bilo kakve odgovornosti.
- Uvjerite se da napon vašeg aparata odgovara naponu vaše električne mreže.
- Bilo kakva greška prilikom priključivanja dovodi do ukidanja garancije.
- Aparat je namijenjen isključivo za upotrebu u domaćinstvu. Bila kakva komercijalna upotreba, neispravno rukovanje ili nepoštivanje uputa, ukida garanciju proizvođača.
- Aparat nije namijenjen za upotrebu osobama (uključujući djecu) smanjenih fizičkih ili mentalnih sposobnosti ili osobama koje nisu upoznate s ovim uputama, osim ako se to radi uz pomoć ili nadzor odrasle, zdrave osobe upoznate sa uputama. Ne dozvolite djeci da se igraju s aparatom.
- Isključite aparat iz utičnice ako ga ne koristite, ako ga namjeravate čistiti ili u slučaju prestanka dovoda električne energije. Aparat ne isključujte iz električne mreže povlačenjem za kabal.
- Blender koristite samo na ravnoj, čistoj i suhoj površini koja je otporna na toplotu.
- Ako je aparat u upotrebi, nikada ne stavljajte u posudu za miksiranje prste ili predmete.
- Budite veoma oprezni pri rukovanju noževima, jer su oštri i mogu vas povrijediti.
- Kućište motora, utikač i priključni kabal nikada ne uranjajte u vodu niti u druge tekućine.
- Ne ostavljajte priključni kabal da slobodno visi u doseg djece, u kontaktu ili u blizini vrućih dijelova aparata, u blizini izvora toplote ni na oštrim ivicama.
- Aparat nikada ne koristite ako je posuda za miksiranje prazna ili ako su u njoj samo suhi sastojci, te ne sipajte u posudu vrelu tekućinu.
- Ne koristite dodatke u mikrovalnoj pećnici.
- Nad posudom ili dodacima u upotrebi pazite da ne visi duga kosa, šalovi, kravate i sl.
- U slučaju da je aparat ili priključni kabal oštećen, te aparat ne radi ispravno, ne koristite ga.
- Ako je oštećen priključni kabal, mora ga u okviru sigurnosti zamijeniti proizvođač, servisni centar ili osoba sličnih kvalifikacija.
- Bilo kakva intervencija na aparatu, osim uobičajenog čišćenja i održavanja, treba se prepustiti ovlaštenom servisu.
- Koristite samo originalne dijelove. U suprotnom, ne snosimo nikakvu odgovornost.

Pažnja: nikada ne stavljajte tekućine ili sastojke čija temperatura je viša od 80 °C. Ukoliko miješate vruće sastojke, odmaknite ruke od poklopca i od dijela za doziranje kako biste izbjegli opekotine.

Prva upotreba

- Prije prve upotrebe aparata, operite sve dodatke toplom vodom i deterdžentom (osim bloka motora): vidi odjeljak „Čišćenje“. Dobro ih isperite i posušite.
- Prije upotrebe aparata, uvjerite se da je odstranjena sva ambalaža.

Upotreba aparata

- Blok noža (**D3**) uglavite okretanjem (za četvrtinu okretaja) u staklenu posudu (**D2**) (**1a, 1b**).
- Postavite blender (**D**) na blok motora (**A**) (**1c**).
- Stavite namirnice namijenjene za miksanje u staklenu posudu (**D2**). Količina tekućih sastojaka nikada ne smije prekoračiti crticu maksimalnog nivoa (1,2 litara).
- Uključite aparat u mrežu, pokrenite ga i izaberite odgovarajuću brzinu na uz pomoć točkića za odabir (**B**).
- Aparat isključujete okretanjem točkića (**B**) u položaj **0**.

Tokom rada, poklopac i dio za doziranje (D1) mora biti dobro uglavljen. Ukoliko budete dodavali sastojke tokom rada aparata, koristite otvor za punjenje.

Funkcija drobljenja leda

- Stavite nekoliko kocki leda u staklenu posudu (12 do 15 kocki). Nije potrebno dodavati vodu.
- Pritisnite brzo dva puta tipku „Ice Crush“ (**C**), ali je ne držite stalno pritisnutu.

Upotreba ledenog štapića (Ice stick) (E) (ovisno o modelu)

Ovaj dodatni dio vam omogućava ohladiti sastojke ili ih održati hladnim.

- Naspite grubu so u spremnik (**E1**) sve do unutrašnje crtice (**2a**). Zatim dodajte hladnu vodu (**2b**).
- Dobro pričvrstite držač (**E2**) na spremnik (**E1**) (**2c**) i protresite kako bi se so istopila.
- Stavite u zamrzivač, najbolje u vertikalnom položaju, i ostavite dok se smjesa dobro ne zaledi (12 sati minimalno).
- Izmiksajte namirnice, zatim gurnite ledeni štapić u otvor u poklopcu. Gotova smjesa će se hladiti.
- Ledeni štapić možete koristiti da biste promiješali sastojke, uvodeći ga kroz otvor poklopca za punjenje.

Čišćenje

- Isključite mikser i odvojite dodatke.
- Blok motora (**A**) obrišite vlažnom krpicom. Dobro ga osušite.
- Blok motora nikada ne uranjajte u vodu.
- Operite staklenu posudu (**D**) i dodatke pod tekućom vodom.
- **Budite oprezni pri rukovanju noževima, veoma su oštri.**
- Sve dodatke je moguće prati u mašini za pranje suđa.

Šta činiti u slučaju da aparat ne radi?

Najprije pregledajte električni kabal i priključenje.

Dalje provjerite:

- da li je aparat ispravno pričvršćen na bloku motora (**A**).
- da li je točkić za odabir brzine (**B**) u ispravnom položaju.
- da sadržaj posude (**D**) ne prelazi crticu maksimalnog nivoa (1,2 litara).

Vaš aparat i dalje ne radi?

- U tom slučaju se obratite ovlaštenom servisu (vidi spisak u servisnoj knjizi).

Reciklaža



Doprinesimo zaštiti čovjekove okoline!



Vaš aparat sadrži veliku količinu materijala koji se mogu dalje iskoristiti ili reciklirati.



Odnesite ga na zato predviđeno mjesto!