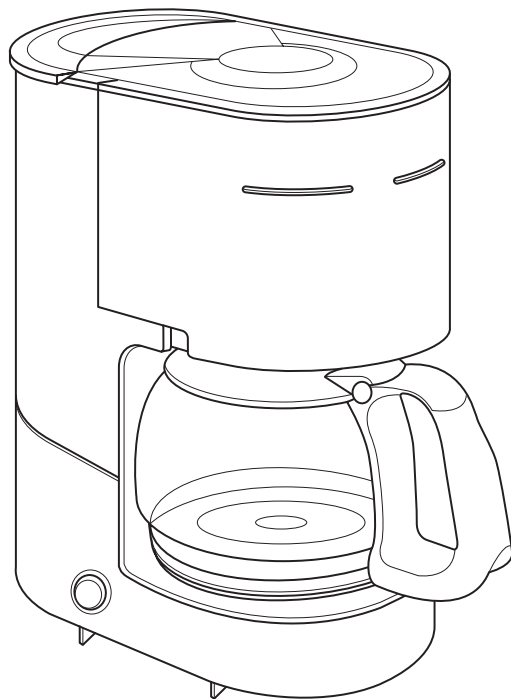
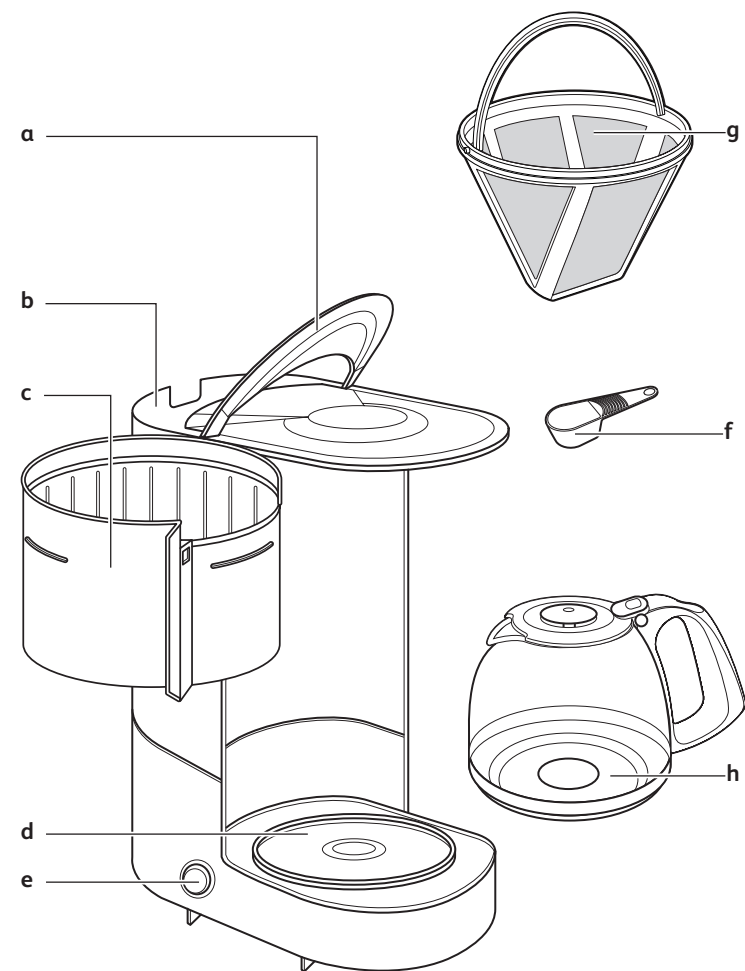
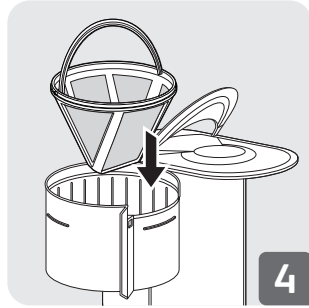
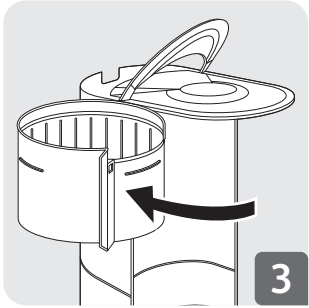
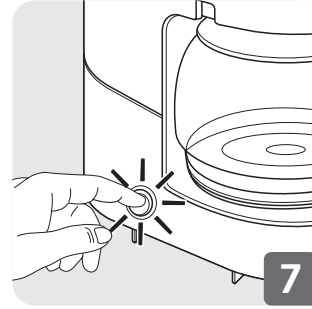
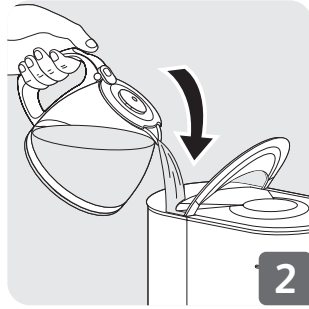
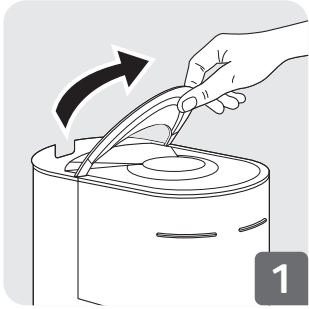


- RU** p. 5 – 9
- UK** p. 10 – 14
- PL** p. 15 – 19
- CS** p. 20 – 24
- SL** p. 25 – 29
- SK** p. 30 – 33
- HR** p. 34 – 38
- RO** p. 39 – 43
- SR** p. 44 – 48
- BG** p. 49 – 53
- HU** p. 54 – 58
- ET** p. 59 – 63
- LT** p. 64 – 67
- LV** p. 68 – 72
- BS** p. 73 – 77
- KK** p. 78 – 82



- RU**
- UK**
- PL**
- CS**
- SL**
- SK**
- HR**
- RO**
- SR**
- BG**
- HU**
- ET**
- LT**
- LV**
- BS**
- KK**





ОПИСАНИЕ

- a Крышка
- b Резервуар для воды
- c Держатель фильтра
- d Нагревательная пластина
- e Кнопка включения/выключения
- f Мерная ложка
- g Многоцветный фильтр
- h Кувшин

РЕКОМЕНДАЦИИ ПО ТЕХНИКЕ БЕЗОПАСНОСТИ

- **Перед первым использованием устройства внимательно прочтите инструкцию по эксплуатации и сохраните ее для дальнейшего использования. Производитель не несет ответственности за неправильное использование устройства.**
- Устройство не предназначено для использования лицами (включая детей) с ограниченными физическими, сенсорными или умственными возможностями либо недостатком опыта и знаний, кроме случаев, когда они находятся под присмотром или были проинструктированы относительно эксплуатации устройства лицом, ответственным за их безопасность.
- Следите, чтобы дети не играли с устройством.
- Устройство могут использовать дети старше 8 лет, если они находятся под присмотром, ознакомлены с правилами безопасной эксплуатации устройства и полностью осознают связанные с ним опасности. Очистка и обслуживание устройства могут выполняться детьми старше 8 лет под присмотром взрослых.
- Устройство и его шнур питания должны быть недоступны для детей младше 8 лет.
- Не позволяйте детям играть с устройством.
- Перед подключением кофеварки к электросети убедитесь, что напряжение питания соответствует параметрам устройства, а

розетка имеет заземление.

- Неправильное подключение устройства к электросети приведет к потере гарантии.
- Устройство предназначено только для домашнего использования. Производитель не несет ответственности при коммерческом использовании устройства, его неправильной эксплуатации или несоблюдении настоящих инструкций. Гарантия в таких случаях отменяется.
- Устройство предназначено только для домашнего использования внутри помещения на высоте не более 2000 м.
- Отключите устройство от электросети после окончания использования, а также перед его очисткой.
- Не используйте устройство, если оно работает неправильно или повреждено. В этом случае обратитесь в авторизованный сервисный центр.
- Все мероприятия, за исключением очистки и ежедневного технического обслуживания, должны выполняться силами авторизованного сервисного центра.
- Не используйте устройство, если шнур питания или вилка имеют повреждения. Если шнур питания поврежден, в целях безопасности он должен быть заменен производителем, сервисным центром или квалифицированным специалистом.
- Не погружайте устройство, шнур питания или вилку в воду или любую другую жидкость.
- Не оставляйте шнур питания в доступном для детей месте.
- Шнур питания не должен касаться горячих частей устройства, источников тепла или острых поверхностей, а равно находиться рядом с чем-либо из вышеперечисленного.
- В целях безопасности используйте только предоставленные производителем принадлежности и запасные части, предназначенные для данного устройства.
- Не оставляйте работающее устройство без присмотра.
- Не тяните за шнур, чтобы отсоединить вилку от сети.
- Не используйте кувшин над пламенем или на варочной поверхности.
- Не наливайте воду в устройство, пока оно не остыло.
- Перед включением кофеварки закрывайте крышку (а).

- Все устройства проходят строгий контроль качества. Процедуры контроля предусматривают эксплуатационные испытания случайно выбранных устройств, что является причиной наличия следов использования на некоторых устройствах.
- Запрещается помещать кувшин в микроволновую печь, в посудомоечную машину и на варочную поверхность.
- Не используйте кувшин без крышки.
- Устройство предназначено только для домашнего использования.
- До тех пор пока стеклянный кувшин не остынет, берите его только за ручку.
- Устройство должно располагаться на плоской прочной термостойкой поверхности вдали от брызг воды и источников тепла.
- Во время работы кофеварка не должна находиться в шкафу.
- При извлечении кувшина из кофеварки после ее запуска не прикасайтесь рукой к нагревательной пластине. В процессе работы температура пластины может быть очень высокой и вызвать ожоги.

Устройство не предназначено для использования в приведенных ниже случаях, гарантия на которые не распространяется:

- в кухонных помещениях, предназначенных для персонала магазинов, в офисах и в других рабочих помещениях;
 - на фермах;
 - клиентами отелей, мотелей и других подобных мест проживания;
 - в мини-гостиницах.
- ПРЕДУПРЕЖДЕНИЕ** При неправильном использовании устройства существует опасность получения травм.
- ПРЕДУПРЕЖДЕНИЕ** Во время и после использования устройства не прикасайтесь к горячей пластине, пока она не остынет.

ПЕРЕД ПЕРВЫМ ИСПОЛЬЗОВАНИЕМ

- В первый раз запустите кофеварку без кофе и промойте систему одним кувшином воды.

ПРИГОТОВЛЕНИЕ КОФЕ

(См. рис. 1-7)

- Используйте только холодную воду и многоразовый фильтр.
- Объем воды не должен превышать максимального уровня, указанного на резервуаре.
- Кофеварка оснащена противокапельной функцией. Это означает, что вы можете извлечь кувшин с кофе до того, как завершится процесс приготовления. Чтобы избежать протечек, верните кувшин на место как можно скорее.
- Для лучшего сохранения тепла перед приготовлением кофе ополосните теплоизолированный кувшин горячей водой.
- Перед приготовлением следующего кувшина подождите несколько минут.

ОЧИСТКА

- Чтобы удалить использованную кофейную гущу, снимите с кофеварки держатель фильтра (с).
- Отключите устройство от электрической сети.
- Не выполняйте очистку устройства, пока оно не остыло.
- Для очистки используйте влажную ткань или губку.
- Не помещайте устройство в воду или под струю воды.

УДАЛЕНИЕ НАКИПИ

- Удалять накипь необходимо через каждые 40 циклов приготовления кофе.

Можно использовать:

- Пакет средства для удаления накипи, разведенный в 2 больших кружках воды.
- Кроме того, можно использовать 2 чашки белого уксуса.
- Залейте средство в резервуар для воды (b) и включите кофеварку без кофе.
- Дождитесь, пока в кувшин или теплоизолированный кувшин (h) поступит жидкость в объеме одной чашки, после чего отключите кофеварку.
- Оставьте кофеварку на один час.
- Снова включите кофеварку и дождитесь, пока в кувшин

поступит оставшаяся жидкость.

- Промойте кофеварку, пропуская через нее по одному кувшину воды 2 или 3 раза.

Гарантия не распространяется на кофеварку, если она работает неправильно или полностью не функционирует по причине невыполнения очистки от накипи.

ПРИНАДЛЕЖНОСТИ

Стеклянный кувшин, ложка, многоразовый фильтр

УСТРАНЕНИЕ НЕПОЛАДОК

– Проверьте следующее:

- Устройство правильно подключено к источнику питания.
 - Кнопка включения/выключения включена (горит красный индикатор).
 - Держатель фильтра установлен и зафиксирован правильно.
- Вода течет слишком медленно или слишком шумно:
- Очистите кофеварку от накипи.

Если устройство по-прежнему не работает, обратитесь в авторизованный сервисный центр.

Защита окружающей среды прежде всего!



① Устройство содержит ценные материалы, пригодные для переработки и вторичного использования.

➔ Сдайте устройство в ближайший пункт сбора отходов.

ГОРЯЧАЯ ЛИНИЯ:

При возникновении проблем с устройством или вопросов по его использованию прежде всего обращайтесь в нашу службу поддержки клиентов для получения квалифицированной помощи и консультаций:

0845 602 1454 — ВЕЛИКОБРИТАНИЯ

(01) 677 4003 — ИРЛАНДИЯ

УКРАЇНСЬКА

ОПИС

- a Кришка
- b Резервуар для води
- c Тримач фільтра
- d Нагрівальна пластина
- e Кнопка ввімк./вимк.
- f Мірна ложка
- g Постійний фільтр
- h Кавник

ПРАВИЛА ТЕХНІКИ БЕЗПЕКИ

- **Уважно прочитайте інструкцію з експлуатації перед першим використанням приладу й збережіть її для подальшого використання. Виробник не несе жодної відповідальності за неналежне використання приладу.**
- Цей прилад не призначений для використання особами (зокрема дітьми) з обмеженими фізичними, сенсорними чи розумовими можливостями або особами без достатнього досвіду та знань, якщо вони не працюють під наглядом або не отримали інструкцій щодо використання приладу від особи, відповідальної за їхню безпеку.
- Діти повинні перебувати під наглядом, щоб вони не гралися з приладом.
- Цей прилад можуть використовувати діти віком від 8 років за умови, що вони знаходяться під наглядом, проінструктовані стосовно безпечного використання приладу і повністю усвідомлюють пов'язану з цим небезпеку. Очищення й обслуговування приладу не повинні виконувати діти, за винятком випадків, коли вони старше 8 років і знаходяться під наглядом дорослих.
- Зберігайте прилад і його шнур в місці, не доступному для дітей віком до 8 років.
- Діти не повинні використовувати прилад як іграшку.

- Перед підключенням приладу до мережі переконайтеся, що його напруга відповідає напрузі мережі живлення і що розетка заземлена.
- Будь-яка помилка в електричному підключенні анулює вашу гарантію.
- Ваш прилад призначений тільки для побутового використання. У разі будь-якого комерційного застосування, використання не за призначенням або недотримання інструкцій виробник не несе відповідальності і не надає жодних гарантій.
- Ваш прилад призначений для побутового використання в приміщенні на висоті нижче 2000 м над рівнем моря.
- Відключіть прилад від розетки після завершення використання і перед очищенням.
- Не використовуйте прилад, якщо він не працює належним чином або пошкоджений. У такому випадку зверніться до авторизованого сервісного центру.
- Будь-яке втручання, окрім очищення і побутового обслуговування приладу, повинно здійснюватися в авторизованому сервісному центрі.
- Не використовуйте прилад, якщо пошкоджено шнур живлення або штепсель. З метою уникнення небезпеки шнур живлення має замінити виробник, авторизований сервісний центр або особа з відповідною кваліфікацією.
- Не занурюйте прилад, шнур живлення або штепсель в воду або інші рідини.
- Не залишайте шнур живлення в зоні досяжності для дітей.
- Шнур живлення ніколи не повинен знаходитися поблизу або контактувати з гарячими частинами приладу, поблизу джерел тепла або над гострими краями.
- Задля вашої безпеки використовуйте тільки приладдя і запасні частини, призначені для вашого приладу та рекомендовані виробником.
- Не залишайте ввімкнений прилад без нагляду.
- Не тягніть за шнур для відключення приладу від розетки.
- Не ставте кавник на відкритий вогонь або на варильню поверхню.
- Не наливайте воду в прилад, якщо він не охолонув.
- Перед ввімкненням кавоварки повністю закривайте кришку.

- Усі прилади підлягають процедурам суворого контролю якості. Процедура контролю якості передбачає фактичні випробування випадково вибраних приладів, чим можна пояснити наявність будь-яких ознак використання.
- Не ставте кавник у мікрохвильову піч, у посудомийну машину або на варильну поверхню.
- Не використовуйте кавник без кришки.
- Цей прилад призначений виключно для побутового використання.
- Після нагрівання скляного кавника і до повного охолодження його необхідно тримати тільки за ручку.
- Установіть прилад на рівну, стійку, жаротривку поверхню подалі від бризок води і будь-яких джерел тепла.
- Під час використання кавоварка не повинна знаходитися в кухонній шафі.
- Після ввімкнення кавоварки не підносьте руки до нагрівальної пластини, коли виймаєте кавник. Коли прилад увімкнений, ця пластина дуже сильно нагрівається, і ви можете отримати опіки. Прилад не призначений для використання в зазначених нижче умовах, і на таке використання гарантія не поширюється:
 - у кухонних зонах магазинів, офісів та інших робочих приміщень;
 - у фермерських приміщеннях;
 - клієнтами в готелях, мотелях та інших закладах для тимчасового проживання;
 - у закладах, що надають послуги ночівлі зі сніданком.
- **УВАГА.** Недотримання правил експлуатації приладу може призвести до отримання травм.
- **УВАГА.** Під час і після використання не торкайтеся поверхні приладу, яка нагрівається, через наявність залишкового тепла.

ПЕРЕД ПЕРШИМ ВИКОРИСТАННЯМ

- Перший раз увімкніть кавоварку без кави, щоб промити систему водою (налийте один кавник води).

ПРИГОТУВАННЯ КАВИ

(Див. малюнки 1–7)

- Використовуйте тільки холодну воду і постійний фільтр.
- Не перевищуйте максимальний рівень води, вказаний на резервуарі для води.
- Цю кавоварку обладнано системою запобігання протіканню. Тому ви можете налити собі чашку кави ще до завершення циклу приготування кави. Потім одразу встановіть кавник на місце, щоб уникнути протікання кави.
- Щоб кава довше залишалася гарячою, перед приготуванням сполосніть кавник гарячою водою.
- Зачекайте кілька хвилин, перш ніж готувати наступний кавник напою.

ОЧИЩЕННЯ

- Щоб викинути використану мелену каву, вийміть з кавоварки тримач фільтра (с).
- Відключіть прилад від мережі живлення.
- Не очищуйте прилад, доки він не охолоне.
- Протріть вологою ганчіркою або губкою.
- Не ставте прилад у воду або під струмінь води.

ОЧИЩЕННЯ ВІД НАКИПУ

- Виконуйте очищення від накипу після кожних 40 циклів приготування кави.

Ви можете використати:

- пакетик засобу для очищення від накипу, розчиненого у 2 великих чашках води,
- або 2 чашки білого оцту.
- Залийте розчин у резервуар для води (b) і увімкніть кавоварку (без кави).
- Зачекайте, доки в кавник (g) не витече приблизно одна чашка розчину, потім вимкніть кавоварку.
- Залиште кавоварку на годину.
- Увімкніть кавоварку й зачекайте, доки в кавник не витече весь розчин.

- Промийте кавоварку, 2-3 рази пропустивши через неї повний кавник чистої води.

Гарантія не поширюється на кавоварки, які не працюють належним чином або взагалі не працюють через те, що їх не очищували від накипу.

АКСЕСУАРИ

Скляний кавник, ложка, постійний фільтр

УСУНЕННЯ НЕСПРАВНОСТЕЙ

– Переконайтеся:

- що прилад підключений правильно,
- що вимикач або кнопку ввімк./вимк. (з увімкненим червоним індикатором) встановлено в положення «ВВІМК.»,
- що тримач фільтра зафіксований правильно.

– Вода витікає надто довго і створює забагато шуму:

- виконайте очищення кавоварки від накипу.

Якщо ваш прилад усе ще не працює, зверніться до авторизованого сервісного центру.

ЗАХИСТ ДОВКІЛЛЯ ПОНАД УСЕ



- ① Ваш прилад містить цінні матеріали, що підлягають утилізації або повторному використанню.
- ➔ Віднесіть його до місцевого пункту збору відходів.

ГАРЯЧА ЛІНІЯ

Якщо у вас виникли будь-які питання або проблеми з приладом, зверніться спочатку до служби підтримки, щоб отримати кваліфіковану допомогу і інформацію.

+380443001104 - Україна

- a Pokrywa
- b Zbiornik
- c Uchwyt na filtr
- d Płyta grzewcza
- e Przycisk wł./wył.
- f Łyżeczka-miarka
- g Filtr niewymienny
- h Dzbanek

ZALECENIA DOTYCZĄCE BEZPIECZEŃSTWA

- **Przed pierwszym użyciem urządzenia należy uważnie przeczytać instrukcję. Instrukcję tę należy zachować na przyszłość: Producent nie ponosi odpowiedzialności za skutki niewłaściwego używania urządzenia.**
- Urządzenie nie powinno być używane przez osoby (w tym dzieci) o ograniczeniach fizycznych, czuciowych lub psychicznych, ani osoby bez odpowiedniego doświadczenia lub wiedzy, chyba że opiekun odpowiedzialny za ich bezpieczeństwo nadzoruje wykonywane przez nie czynności lub poinstruował je wcześniej na temat obsługi urządzenia.
- Dzieci powinny być nadzorowane, aby nie bawiły się urządzeniem.
- Pod warunkiem zapewnienia odpowiedniego nadzoru, pouczenia na temat bezpiecznej obsługi urządzenia i dopilnowania zrozumienia zagrożeń, urządzenie może być używane przez dzieci w wieku od lat 8. Dzieci mogą wykonywać czynności związane z czyszczeniem i konserwacją tylko pod warunkiem ukończenia 8 lat i tylko pod nadzorem osoby dorosłej.
- Urządzenie i jego sznur należy trzymać w miejscu niedostępnym dla dzieci do lat 8.
- Dzieci nie powinny bawić się urządzeniem.
- Przed podłączeniem urządzenia do prądu należy sprawdzić, czy kontakt jest uziemiony i czy parametry używanej sieci elektrycznej są takie jak wymaga tego urządzenie.
- Niewłaściwe wykonanie połączeń skutkuje utratą gwarancji.

- Urządzenie zostało zaprojektowane wyłącznie do użytku domowego. Producent nie ponosi odpowiedzialności za wykorzystywanie urządzenia do celów komercyjnych, niewłaściwe użytkowanie lub nieprzestrzeganie instrukcji. W takich przypadkach następuje automatyczna utrata gwarancji.
- Urządzenie jest przeznaczone wyłącznie do użytku domowego, wewnątrz budynku i na wysokości poniżej 2000 m.
- Po zakończeniu używania urządzenia oraz na czas czyszczenia wtyczkę przewodu zasilającego należy wyjąć z gniazdka.
- Nie należy używać urządzenia, które nie działa prawidłowo lub zostało uszkodzone. Jeżeli do tego dojdzie, należy skontaktować się z autoryzowanym punktem serwisowym.
- Z wyjątkiem czyszczenia i codziennej konserwacji przez konsumenta wszystkie pozostałe prace przy urządzeniu należy powierzać autoryzowanym punktom serwisowym.
- Nie należy używać urządzenia, jeżeli przewód zasilający lub wtyczka są uszkodzone. Aby uniknąć niebezpiecznych sytuacji, wymiany przewodu zasilającego powinien dokonać autoryzowany punkt serwisowy.
- Urządzenia, przewodu zasilającego i wtyczki nie należy zanurzać w wodzie lub innych płynach.
- Przewodu zasilającego nie należy zostawiać w miejscu dostępnym dla dzieci.
- Przewód zasilający nie powinien nigdy znajdować się blisko gorących części urządzenia lub innych źródeł wysokich temperatur ani dotykać ich; nie powinien też zwiisać na ostrej krawędzi.
- Dla własnego bezpieczeństwa należy używać wyłącznie akcesoriów i części zamiennych dostarczanych przez producenta i zaprojektowanych do posiadanego urządzenia.
- Włączonego urządzenia nie należy zostawiać bez nadzoru.
- W celu wyjęcia wtyczki z kontaktu nie należy ciągnąć za przewód.
- Dzbanka nie należy używać nad płomieniem ani na płycie grzewczej kuchenki.
- Nie należy wlewać wody do urządzenia, jeśli jest ono nadal gorące.
- Gdy ekspres do kawy pracuje, pokrywa (a) powinna być zawsze zamknięta.
- Wszystkie urządzenia są poddawane rygorystycznym procedurom kontroli jakości. Procedury te obejmują testy praktycznego użytkowania

przeprowadzane na losowo wybranych urządzeniach, co tłumaczy wszelkie ewentualne ślady użytkowania.

- Dzbanka nie należy nigdy wkładać do kuchenki mikrofalowej lub zmywarki ani ustawiać na płycie grzewczej.
- Nie należy używać dzbanka bez przykrywki.
- To urządzenie jest przeznaczone wyłącznie do użytku domowego.
- W czasie podgrzewania i aż do ostygnięcia dzbankiem szklanym należy manipulować tylko za uchwyt.
- Urządzenia należy zawsze używać na płaskiej i stabilnej powierzchni odpornej na wysokie temperatury, z dala od chlapiącej wody i źródeł wysokich temperatur.
- W czasie użytkowania ekspres do kawy nie powinien stać w szafce.
- Gdy ekspres jest włączony, po zdjęciu dzbanka z ekspresu nie należy nigdy kłaść ręki na płycie grzewczej. W czasie użytkowania, temperatura płyty jest bardzo wysoka i płyta może spowodować oparzenia. Gwarancja nie obejmuje następujących zastosowań, do których urządzenie nie jest przeznaczone:
 - kuchenki pracownicze w sklepach, biurach i innych obiektach pracowniczych;
 - domy/gospodarstwa rolne;
 - pokoje w hotelach, motelach i innych obiektach mieszkaniowych;
 - obiekty typu nocleg ze śniadaniem.
- **OSTRZEŻENIE:** Niewłaściwe użycie urządzenia grozi obrażeniami.
- **OSTRZEŻENIE:** W czasie używania i po użyciu nie należy dotykać płytki do utrzymywania temperatury, ponieważ może być ona gorąca.

PRZED PIERWSZYM UŻYCIEM

- Za pierwszym razem ekspres należy włączyć bez kawy, tak aby tylko przepłukać obwód jednym dzbankiem wody.

PARZENIE KAWY

(Patrz ilustracje od 1 do 7)

- Należy użyć tylko zimnej wody oraz filtra niewymyennego.

- Nie przekraczać maksymalnego poziomu wody zaznaczonego na skali zbiornika wody.
- Ekspres do kawy jest wyposażony w zawór zabezpieczający przed kapaniem, dzięki któremu można nalać filiżankę kawy przed przefiltrowaniem całej wody. Aby nie dopuścić do rozlania się kawy, dzbanek należy szybko odstawić na podstawę.
- Aby lepiej utrzymywać ciepło, izolowany termos należy przed użyciem wypłukać w gorącej wodzie.
- Przed przygotowaniem następnego termosu kawy należy kilka minut odczekać.

CZYSZCZENIE

- Aby usunąć fusy od kawy, z ekspresu należy wyjąć uchwyt na filtr (c).
- Odłączyć urządzenie od zasilania.
- Nie należy czyścić urządzenia, gdy jest gorące.
- Czyścić wilgotną ściereczką lub gąbką.
- Nie zanurzać urządzenia w wodzie ani nie wkładać pod bieżącą wodą.

USUWANIE KAMIENIA

- Ekspres do kawy należy odkamieniać co 40 cykli parzenia kawy.
- Można użyć:
- saszetki odkamieniacza rozpuszczona w 2 dużych szklankach wody.
 - lub 2 szklanek białego octu.
 - Wlać substancję odkamieniającą do zbiornika (b) i włączyć ekspres (bez kawy).
 - Pozwolić, aby do dzbanka lub termosu (g) nalała się jedna szklanka, a następnie wyłączyć.
 - Pozwolić, aby substancja odkamieniająca działała przez jedną godzinę.
 - Ponownie włączyć ekspres i pozwolić, aby reszta płynu przefiltrowała się przez ekspres.
 - Ekspres należy płukać przez przefiltrowanie przez niego jednego dzbanka wody 2 do 3 razy.

Gwarancja nie obejmuje ekspresów, które działają nieprawidłowo lub nie działają wcale z powodu nieregularnego usuwania kamienia.

Szklany dzbanek, łyżka, filtr niewymienny

ROZWIĄZYWANIE PROBLEMÓW

– Czynności kontrolne:

- czy jest prawidłowo podłączony do kontaktu.
- czy przełącznik wł./wył. jest ustawiony w pozycji „wł.” (świeci czerwona kontrolka).
- czy uchwyt na filtr jest odpowiednio zablokowany.

– Filtrowanie wody przez ekspres trwa za długo lub jest zbyt głośne:

- odkamienić posiadany ekspres.

Jeśli urządzenie nadal nie działa, należy skontaktować się z autoryzowanym punktem serwisowym.

Przed wszystkim ochrona środowiska!



ⓘ Urządzenie zawiera wartościowe materiały, które można odzyskać lub poddać recyklingowi.

➡ Zostaw więc swoje stare urządzenie w miejscowym punkcie zbiórki odpadów.

OBSŁUGA KLIENTA:

W przypadku jakichkolwiek problemów z urządzeniem lub w razie pytań, zachęcamy najpierw do kontaktu telefonicznego z naszym Zespołem ds. relacji z klientami w celu uzyskania porady eksperta:

0845 602 1454 – Wielka Brytania
(01) 677 4003 - Republika Irlandii

ČESKY

POPIS

- a Víko
- b Nádrž
- c Držák filtru
- d Ohřívací deska
- e Tlačítko Zap/Vyp
- f Odměrka
- g Trvalý filtr
- h Džbán

BEZPEČNOSTNÍ DOPORUČENÍ

- **Přečtěte si pečlivě návod k použití před prvním použitím spotřebiče a uschovejte si jej pro budoucí použití: Výrobce nezodpovídá za chybné použití přístroje.**
- Spotřebič není určen k tomu, aby byl používán osobami (včetně dětí) s omezenými tělesnými, smyslovými nebo duševními schopnostmi nebo nedostatkem zkušeností a znalostí, pokud jej tyto osoby nepoužívají pod dohledem nebo nejsou řádně poučeny odpovědnou osobou o bezpečném používání spotřebiče.
- Dohlédněte, aby si se spotřebičem nehrály děti.
- Tento spotřebič mohou používat děti od 8 let, pokud jsou pod dohledem, nebo byly řádně poučeny ohledně použití spotřebiče bezpečným způsobem a chápou možná rizika spojená s jeho používáním. Čištění a údržbu nesmějí provádět děti. Pouze pokud jsou starší 8 let a jsou pod dohledem dospělé osoby.
- Uchovávejte přístroj i jeho kabel mimo dosah dětí mladších 8 let.
- Děti nesmí používat spotřebič jako hračku.
- Před zapojením zařízení zkontrolujte, zda jeho napájení odpovídá vaší elektrické napájecí soustavě a že je zásuvka uzemněna.
- Jakékoli chybné připojení k elektrické síti zneplatňuje vaši záruku.

- Tento přístroj je určen pouze k domácímu použití. Výrobce nenesе žádnou odpovědnost za jakékoliv komerční použití, nevhodné použití nebo nedodržení pokynů a záruka nebude platit v tomto případě.
- Váš spotřebič je určen pro domácí použití uvnitř domu a jen do nadmořské výšky 2000 m.
- Odpojte spotřebič ze sítě po použití a před jeho čištěním.
- Přístroj nepoužívejte, pokud nefunguje správně nebo byl poškozen. Pokud k tomu dojde, obraťte se na autorizované servisní středisko.
- Všechny zásahy, jiné než čištění a každodenní údržba ze strany zákazníka, se musí provést autorizovaným servisním střediskem.
- Pokud je napájecí kabel nebo zástrčka poškozena, přístroj nepoužívejte. Aby se předešlo riziku, musí poškozený síťový kabel vyměnit výrobce, poprodejní servis či jiná kvalifikovaná osoba.
- Neponořujte přístroj, kabel či zástrčku do vody nebo jiné tekutiny.
- Nenechávejte napájecí kabel v dosahu dětí.
- Napájecí kabel se nikdy nesmí dostat do blízkosti nebo kontaktu s horkými částmi přístroje, do blízkosti zdrojů tepla nebo přes ostrou hranu.
- Pro vaši bezpečnost používejte pouze příslušenství a náhradní díly přizpůsobené výrobcem pro váš přístroj.
- Nenechávejte během provozu bez dozoru.
- Netahejte za kabel pro odpojení od elektrické sítě.
- Nepoužívejte džbán nad plamenem nebo na varné desce sporáku.
- Pokud je spotřebič ještě horký, nevlévejte do něj vodu.
- Při chodu kávovaru vždy zavírejte víko (a).
- Všechny spotřebiče podléhají přísným postupům kontroly kvality. Tyto zahrnují i skutečné testy použití na náhodně vybraných spotřebičích, což vysvětluje možné stopy použití.
- Džbán nikdy nedávejte do mikrovlnné trouby, do myčky, ani na varnou desku.
- Nepoužívejte džbán bez víka.
- Tento spotřebič je určen pouze pro použití v domácnosti.
- Ujistěte se, že během manipulace při ohřevu až do vychladnutí používáte

pouze rukojeť skleněné konvice.

- Vždy použijte na rovném, stabilním, žáruvzdorném povrchu mimo dosah stříkající vody a zdrojů tepla.
 - Kávovar nesmí být při používání umístěn v kuchyňské skříňce.
 - Jakmile kávovar zapnete, nikdy nepokládejte ruku na ohřívací desku, když vyjmete džbán z kávovaru. Během provozu je teplota této desky velmi vysoká a může způsobit opaření.
- Není určen pro následující druhy použití, na které se také nevztahuje záruka:

- kuchyňky pro zaměstnance v obchodech, kancelářích a dalších pracovních prostředích;
 - v obytných prostorech zemědělských budov;
 - používání klienty v hotelech, motelech a v jiných typech ubytovacích zařízení;
 - ubytovacích zařízeních poskytujících nocleh se snídaní.
- **VAROVÁNÍ:** Pokud nebudete tento spotřebič používat správně, hrozí nebezpečí zranění.
 - **VAROVÁNÍ:** Během a po použití se nedotýkejte desky s udržovanou teplotou, která obsahuje zbytkové teplo.

PŘED PRVNÍM POUŽITÍM

- Při první použití kávovaru nepoužijte kávu, pouze opláchněte okruh jedním džbánem vody.

PŘÍPRAVA KÁVY

(Postupujte podle obrázků 1 až 7)

- Používejte pouze studenou vodu a trvalý filtr.
- Nepřekračujte maximální množství vody vyznačené na ukazateli hladiny vody.
- Tento kávovar je vybaven funkcí „drip-stop“, takže si můžete vychutnat šálek kávy před tím, než proteče všechna voda. Rychle vraťte džbán do základny, aby nedošlo k rozlítí.
- Pro lepší uchování tepla před použitím opláchněte izolovanou konvici horkou vodou.
- Před přípravou další konvice kávy vyčkejte několik minut.

ČIŠTĚNÍ

- K likvidaci použité kávové sedliny vyjměte držák filtru (c) z kávovaru.
- Spotřebič odpojte ze sítě.
- Nečistěte spotřebič za horka.
- Vyčistěte pomocí navlhčeného hadru nebo houby.
- Spotřebič nikdy neponořujte do vody, ani ho nečistěte pod tekoucí vodou.

ODVÁPNĚNÍ

- Odvápněte kávovar po každých 40 cyklech.

Můžete použít:

- balení odstraňovače vodního kamene zředěné ve 2 velkých šálkách vody,
- nebo 2 šálky bílého octa.
- Nalijte do nádrže (b) a zapněte kávovar (bez kávy).
- Nechte, aby do džbánu nebo do izolované konvice (g) natekl zhruba jeden šálek, poté spotřebič vypněte.
- Nechte působit jednu hodinu.
- Zapněte kávovar, aby protekl zbytek tekutiny.
- Opláchněte kávovar tím, že jím dvakrát nebo třikrát necháte protéct jeden džbán vody.

Záruka se nevztahuje na kávovary, které nefungují správně nebo nefungují vůbec, protože nebyly odvápněny.

PŘÍSLUŠENSTVÍ

Skleněný džbán, lžice, trvalý filtr

ŘEŠENÍ PROBLÉMŮ

- Zkontrolujte:
 - že je správně zapojený.
 - že spínač nebo tlačítko Zap/Vyp (červená kontrolka svítí) je v poloze „Zap (ON)“.
 - že je držák filtru správně zajištěn.
- Doba průtoku vody je příliš dlouhá, nebo je průtok příliš hlučný:
 - odvápněte kávovar.

Pokud váš spotřebič stále nefunguje, kontaktujte autorizované servisní středisko.

Ochrana životního prostředí jako priorita!



① Váš spotřebič obsahuje hodnotné materiály, které mohou být znovu použity nebo recyklovány.

➔ Odevzdejte ho do místního zařízení pro sběr odpadu.

ZÁKAZNICKÝ SERVIS:

Pokud máte jakékoli problémy s přístrojem nebo dotazy, zavolejte nejdříve náš tým pro vztahy se zákazníky pro odbornou pomoc a radu:

0845 602 1454 – Spojené království
(01) 677 4003 - ROI

OPIS

- a Pokrov
- b Posoda
- c Držalo za filter
- d Grelna plošča
- e Gumb za vklop/izklop
- f Merilna žlica
- g Trajni filter
- h Vrč

PRIPOROČILA V ZVEZI Z VARNOSTJO

- **Pozorno preberite navodila za uporabo, preden prvič uporabite napravo, navodila pa shranite za bodočo referenco: proizvajalec ne more prevzeti nobene odgovornosti v primeru neskladne uporabe naprave.**
- Te naprave ne smejo uporabljati osebe (vključno z otroki), ki imajo zmanjšane fizične, senzorične ali duševne sposobnosti ali nimajo izkušenj in znanja, razen če jih pri uporabi naprave nadzorujejo ali usmerjajo osebe, odgovorne za njihovo varnost.
- Nadzirajte svoje otroke ter poskrbite, da se z napravo ne bodo igrali.
- Napravo lahko uporabljajo otroci, stari vsaj 8 let ali več, če so pod nadzorom in so poučeni o varni uporabi naprave ter se povsem zavedajo vključenih nevarnosti. Otroci ne smejo čistiti in vzdrževati naprave, razen če so starejši od 8 let in to počnejo pod nadzorom odrasle osebe.
- Napravo in kabel hranite izven dosega otrok, ki so mlajši od 8 let.
- Otroci naprave ne smejo uporabljati kot igrače.
- Pred priklopom naprave se prepričajte, da je moč, ki jo naprava uporablja, v skladu z električnim napajalnim sistemom ter da je vtičnica ozemljena.
- Vsakršna napaka v električni napeljavi bo razveljavila garancijo.
- Vaša naprava je zasnovana zgolj za gospodinjstvo uporabo. V primeru kakršne koli komercialne uporabe, neprimerne uporabe ali neupoštevanja navodil proizvajalec ne prevzema nobene odgovornosti, prav tako pa ni mogoče uveljavljati garancije.

- Naprava je namenjena samo uporabi v gospodinjstvu pri nadmorski višini do 2000 m.
- Ko napravo prenehate uporabljati in ko jo čistite, jo izključite iz vtičnice.
- Če naprava ne deluje pravilno ali če je bila poškodovana, je ne uporabljajte. Če se to zgodi, stopite v stik s pooblaščenim servisnim centrom.
- Razen čiščenja in vsakodnevnega vzdrževanja, ki ju izvaja stranka, mora vsa dela izvajati pooblaščen servisni center.
- Če je napajalni kabel ali vtič poškodovan, naprave ne uporabljajte. Da se izognete nevarnostim, mora menjavo napajalnega kabla izvesti proizvajalec, njegov poprodajni servis ali podobno usposobljene osebe.
- Naprave, napajalnega kabla ali vtiča ne potaplajte v vodo ali katero koli drugo tekočino.
- Napajalnega kabla ne puščajte na dosegu otrok.
- Napajalni kabel nikoli ne sme biti blizu vročih delov naprave ali v stiku z njimi, blizu toplotnega vira ali napeljan preko ostrega roba.
- Zaradi varnosti vedno uporabljajte le dodatke in rezervne dele proizvajalca, ki so zasnovani za vašo napravo.
- Izdelka med delovanjem ne puščajte brez nadzora.
- Ne vlecite kabla, če želite napravo izključiti iz vtičnice.
- Vrča ne uporabljajte nad ognjem ali na grelni plošči štedilnika.
- Če je naprava še vroča, vanjo ne zlivajte vode.
- Vedno zaprite pokrov (a), kadar uporabljate aparat za kavo.
- Za vse naprave se izvajajo strogi postopki nadzora kakovosti. Ti vključujejo dejanske teste uporabe za naključno izbrane naprave, kar tudi pojasni morebitne sledi uporabe.
- Vrča nikoli ne dajajte v mikrovalovno pečico, pomivalni stroj ali na grelno ploščo štedilnika.
- Vrča ne uporabljajte brez njegovega pokrova.
- Ta naprava je predvidena le za uporabo v gospodinjstvu.
- Med segrevanjem se lahko dotikate le ročaja steklenega vrča, dokler se naprava ne ohladi.
- Napravo vedno uporabljajte na ravni, stabilni in toplotno odporni površini ter proč od vodnih brizgov in toplotnih virov.
- Aparata za kavo med uporabo ni dovoljeno postaviti v omarico.

- Ko vklopite svoj aparat za kavo, nikoli ne polagajte roke na grelno ploščo, ko iz aparata za kavo odstranite vrč. Med delovanjem je temperatura te plošče zelo visoka in lahko povzroči opekline. Naprava ni predvidena za uporabo pod naslednjimi pogoji, ki niso zajeti v garanciji:
 - v kuhinjah za osebe v trgovinah, pisarnah in ostalih delovnih okoljih,
 - na kmetijah,
 - s strani gostov v hotelih, motelih in drugih namestitvenih objektih;
 - v namestitvenih objektih, v katerih nudijo nočitev z zajtrkom.
- **OPOZORILO:** Obstaja nevarnost poškodb, če te naprave ne uporabljate pravilno.
- **OPOZORILO:** Med uporabo in po njej se ne dotikajte grelne plošče, ki je še vedno vroča.

PRED PRVO UPORABO

- Aparat za kavo zaženite prvič brez kave, pri čemer izperite krogotok z enim vrčem vode.

PRIPRAVA KAVE

(Glejte ilustracije od 1 do 7.)

- Uporabljajte samo mrzlo vodo in trajni filter.
- Ne presežite največje količine vode, ki je navedena na indikatorju ravni na posodi za vodo.
- Ta aparat za kavo ima funkcijo preprečevanja kapljanja, tako da lahko postrežete skodelico kave, preden se zaključí pretakanje celotne količine vode. Vrč hitro vrnite na podstavek, da preprečite razlitje.
- Za boljše ohranjanje toplote pred uporabo izperite izolirani kozarec z vročo vodo.
- Preden pripravite nov kozarec kave, počakajte nekaj minut.

ČIŠČENJE

- Ko želite odstraniti ostanke mlete kave, odstranite držalo filtra (c) iz aparata za kavo.
- Izključite napravo iz vtičnice.
- Naprave ne čistite, dokler je vroča.
- Napravo očistite z vlažno krpo ali gobico.
- Naprave ne postavljajte v vodo ali je polagajte pod tekočo vodo.

ODSTRANJEVANJE VODNEGA KAMNA

- Iz aparata za kavo odstranite vodni kamen vsakih 40 ciklov.
- Uporabite lahko naslednja sredstva:
- paket odstranjevalca vodnega kamna, razredčenega v 2 velikih skodelicah vode
 - ali 2 skodelici belega kisa.
 - Sredstvo nalijte v posodo za vodo (b) in vklopite aparat za kavo (brez kave).
 - Počakajte, da v vrč ali izolirani kozarec (g) steče količina, enakovredna količini ene skodelice, nato pa aparat izklopite.
 - Počakajte, da eno uro učinkuje.
 - Ponovno vklopite aparat in pustite, da preostanek tekočine steče skozi aparat.
 - Aparat za kavo izperite tako, da skozi aparat 2- ali 3-krat spustite en vrč vode.

Garancija ne obsega aparatov za kavo, ki ne delujejo pravilno ali so povsem nedelujoči, ker niste odstranjevali vodnega kamna.

DODATKI

Stekleni vrč, žlica, trajni filter

ODPRAVLJANJE TEŽAV

– Preverite:

- ali je aparat pravilno priključen na električno omrežje;
- ali je stikalo ali gumb za vklop/izklop (rdeča indikatorska lučka je vklopljena) v položaju »ON« (VKLOP);
- ali je držalo filtra pravilno zaklenjeno na mestu.

– Čas pretakanja vode je predolg ali pa nastaja prevelik hrup:

- iz aparata za kavo odstranite vodni kamen.

Če vaša naprava kljub temu ne deluje, se obrnite na pooblaščen servisni center.

Varstvo okolja je na prvem mestu!



ⓘ Vaša naprava vključuje dragocene materiale, ki jih je mogoče ponovno uporabiti ali reciklirati.

➔ Oddajte jo na lokalnem zbirnem mestu za odpadke.

TELEFONSKA ŠTEVILKA ZA POMOČ:

Če imate kakršne koli težave z napravo ali vprašanja, se za strokovno pomoč in nasvet obrnite na našo ekipo za odnose s strankami:

02 234 94 90 - SL

(01) 677 4003 – RI

SLOVENSKY

POPIS

- a Veko
- b Nádrž
- c Držiak filtra
- d Ohrievacia platňa
- e Hlavný vypínač
- f Odmerka
- g Permanentný filter
- h Džbán

BEZPEČNOSTNÉ ODPORÚČANIA

- **Skôr, než začnete prístroj používať, prečítajte si pozorne nasledujúce pokyny a uschovajte si ich pre budúce použitie: Výrobca nezodpovedá za nesprávne používanie prístroja.**
- Tento spotrebič nesmú používať osoby (vrátane detí) so zníženými fyzickými, zmyslovými alebo rozumovými schopnosťami, nedostatkom skúseností a znalostí, ak neboli oboznámené s používaním zariadenia alebo nie sú pod dohľadom osoby zodpovednej za ich bezpečnosť.
- Dozrite na to, aby sa deti so spotrebičom nehrali.
- Tento spotrebič môžu používať deti od 8 rokov, ak sú pod dohľadom a boli riadne poučené o tom, ako spotrebič používať bezpečným spôsobom a chápu možné riziká spojené s jeho používaním. Čistenie a údržbu nesmú vykonávať deti, iba ak sú staršie ako 8 rokov a sú pod dohľadom dospelých osoby.
- Uchovávajte prístroj aj kábel mimo dosahu detí mladších ako 8 rokov.
- Deti nesmú používať spotrebič ako hračku.
- Pred zapojením spotrebiča skontrolujte, či napájanie spotrebiča zodpovedá vašej elektrickej napájacej sústave a či je zásuvka uzemnená.
- Akékoľvek chybné zapojenie prístroja do elektrickej siete ruší vašu záruku.
- Tento výrobok je určený len na použitie v domácnosti. Výrobca nenesie žiadnu zodpovednosť a záruka sa nevzťahuje na žiadne komerčné použitie, nevhodné použitie alebo nedodržanie pokynov.
- Váš spotrebič je určený pre domáce použitie vo vnútri domu a len do nadmorskej výšky 2 000 m.

- Odpojte spotrebič zo siete po jeho použití a pred čistením.
 - Prístroj nepoužívajte, ak správne nefunguje, alebo je poškodený. Pokiaľ k tomu dôjde, obráťte sa na autorizované servisné stredisko.
 - Všetky zásahy, ktoré sú iné ako čistenie a každodenná údržba zo strany zákazníka, musia byť vykonané autorizovaným servisným strediskom.
 - Prístroj nepoužívajte, ak je poškodený napájací kábel alebo zástrčka. Aby sa zabránilo nebezpečenstvu, musí sieťový kábel vymeniť výrobca, popredajný servis či iná kvalifikovaná osoba.
 - Neponárajte prístroj, kábel či zástrčku do vody alebo inej tekutiny.
 - Nenechávajte napájací kábel v dosahu detí.
 - Prívodný kábel sa nesmie nikdy dostať do blízkosti alebo kontaktu s horúcimi časťami prístroja, do blízkosti zdrojov tepla alebo ostrej hrany.
 - Kvôli vašej bezpečnosti používajte len príslušenstvo a náhradné diely navrhnuté výrobcom pre váš prístroj.
 - Počas prevádzky nenechávajte prístroj bez dozoru.
 - Neťahajte za kábel, ak chcete odpojiť prístroj z elektrickej siete.
 - Nepoužívajte džbán nad plameňom alebo na varnej doske.
 - Ak je spotrebič ešte horúci, nenalievajte do neho vodu.
 - Pri spustení kávovaru vždy zatvorte veko (a).
 - Všetky spotrebiče podliehajú prísny postupom kontroly kvality. Tieto zahŕňajú aj skutočné testy na náhodne vybraných spotrebičoch, čo môže vysvetľovať prípadné stopy používania.
 - Nikdy neumiestňujte kanvicu do mikrovlnnej rúry, do umývačky riadu alebo na varnú dosku.
 - Nepoužívajte džbán bez veka.
 - Tento výrobok je určený len na domáce použitie.
 - Uistite sa, že pri manipulácii počas ohrevu až do vychladnutia používate iba rukoväť skleneného džbánu.
 - Vždy používajte na rovnom, stabilnom, tepelne odolnom povrchu mimo dosahu zdrojov tepla alebo striekajúcej vody.
 - Kávovar sa nesmie používať v zabudovanej skrínke.
 - Po zapnutí kávovaru nikdy nedávajte ruku na ohrievaciu platňu, keď vyberiete nádobu z kávovaru. Počas prevádzky je teplota tejto platne veľmi vysoká a môže spôsobiť popálenie.
- Nie je určený na používanie v nasledujúcich prípadoch, na ktoré sa nevzťahuje záruka:

–kuchyne pre zamestnancov v obchodoch, kanceláriách a v ďalších

- pracovných prostrediach;
 - hospodárske dvory a farmy;
 - pre klientov v hoteloch, motelloch a iných ubytovacích zariadeniach;
 - prostredia, kde sa poskytuje nocľah s raňajkami.
- **VAROVANIE:** Riziko poranenia, ak nebudete správne používať tento spotrebič.
 - **VAROVANIE:** Počas používania a po použití sa nedotýkajte platne na udržiavanie tepla, pretože je vystavená pôsobeniu zvyškového tepla.

PRED PRVÝM POUŽITÍM

- Prvé spustenie kávovaru urobte bez kávy s prepláchnutím okruhu jedným džbánom vody.

PRÍPRAVA KÁVY

(Postupujte podľa obrázkov 1 až 7)

- Používajte iba studenú vodu a permanentný filter.
- Neprekračujte maximálnu hladinu vody vyznačenú na nádržke.
- Tento kávovar je vybavený funkciou, ktorá zamedzuje kvapkaniu, takže si môžete vychutnať šálku kávy predtým, než voda celkom vytečie. Rýchlo vráťte kanvicu na základňu, aby sa zabránilo rozliatiu.
- Pre lepšie uchovanie tepla pred použitím opláchnite izolovanú nádobu teplou vodou.
- Pred prípravou ďalšieho džbánu kávy počkajte niekoľko minút.

ČISTENIE

- Ak chcete odstrániť kávovú usadeninu, vyberte držiak filtra (c) z kávovaru.
- Prístroj odpojte z elektrickej siete.
- Nečistite spotrebič, pokiaľ je horúci.
- Čistite vlhkou handričkou alebo špongiou.
- Nikdy nedávajte prístroj do vody alebo pod tečúcu vodu.

ODVÁPNEIE

- Odvápňujte váš kávovar každých 40 cyklov.

Môžete použiť:

- balíček odstraňovača vodného kameňa zriedený v 2 veľkých pohároch vody.

- alebo 2 šálky bieleho octu.
 - Nalejte do nádržky (b) a zapnite kávovar (bez kávy).
 - Nechajte ekvivalent jednej šálky prúdiť do kanvice alebo izolovaného hrnca (g), potom vypnite.
 - Nechajte pôsobiť jednu hodinu.
 - Znovu zapnite kávovar a nechajte pretiecť zvyšok kvapaliny.
 - Opláchnite kávovar dvakrát alebo trikrát pretečením džbánú vody.
- Záruka sa nevzťahuje na kávovary, ktoré sa pokazili alebo prestali fungovať, pretože neboli pravidelne zbavované vodného kameňa.**

PRÍSLUŠENSTVO

Sklenený džbán, odmerka, permanentný filter

RIEŠENIE PROBLÉMOV

– Skontrolujte:

- či je správne zapojený.
- či je hlavný vypínač (červená kontrolka svieti) v polohe „ZAPNUTÉ“.
- či je držiak filtra správne umiestnený.

– Doba prietoku vody je príliš dlhá alebo vytvára príliš veľa hluku:

- odvápnite kávovar.

Ak váš spotrebič stále nefunguje, obráťte sa na autorizované servisné stredisko.

Ochrana životného prostredia je na prvom mieste!



ⓘ Váš spotrebič obsahuje hodnotné materiály, ktoré môžu byť obnovené, alebo recyklované.

➔ Zaneste ho do miestneho strediska na zber odpadu.

HORÚCA LINKA:

Ak máte s výrobkom akýkoľvek problém alebo otázku, obráťte sa najprv na náš zákaznícky tím pre odbornú pomoc a poradenstvo:

0845 602 1454 – UK
(01) 677 4003 - ROI

HRVATSKI

OPIS

- a Poklopac
- b Spremnik
- c Držač filtra
- d Ploča za zagrijavanje
- e Tipka za uključivanje/isključivanje
- f Mjerna žlica
- g Trajni filter
- h Vrč

PREPORUKE U VEZI SIGURNOSTI

- **Pažljivo pročitajte upute za uporabu prije prve uporabe uređaja i sačuvajte ih za buduće potrebe: Proizvođač ne prihvaća odgovornost za uporabu koja nije usklađena s uputama.**
- Uređaj nije predviđen da ga koriste osobe (uključujući djecu) sa smanjenim tjelesnim, osjetilnim ili mentalnim sposobnostima ili koje nemaju dovoljno iskustva i znanja, osim ako su pod nadzorom ili ako su upućene u uporabu uređaja od strane osobe odgovorne za njihovu sigurnost.
- Djeca moraju biti pod nadzorom kako se ne bi igrala s uređajem.
- Uređaj smiju koristiti djeca u dobi od barem 8 godina, uz uvjet da su pod nadzorom i ako su upućena za korištenje uređaja na siguran način te su potpuno svjesna pripadajućih opasnosti. Čišćenje i održavanje ne smiju izvršavati djeca, osim ako su starija od 8 godina i ako su pod nadzorom odrasle osobe.
- Uređaj i njegov kabel držite izvan dohvata djece mlađe od 8 godina.
- Djeca ne smiju koristiti uređaj kao igračku.
- Prije priključivanja uređaja, pazite da napajanje koje koristi odgovara napajanju električnog sustava te da je utičnica uzemljena.
- Bilo koja greška u električnom spajanju će poništiti jamstvo.
- Uređaj je predviđen samo za upotrebu u kućanstvu. U slučaju svake komercijalne upotrebe, neprikladne upotrebe ili nepridržavanja upute, proizvođač neće snositi odgovornost i jamstvo neće vrijediti.

- Uređaj je predviđen za uporabu u domaćinstvu unutar doma i samo na nadmorskoj visini do 2000 m.
- Odspojite uređaj kada ste ga završili koristiti i prije čišćenja.
- Nemojte koristiti uređaj ako ne radi pravilno ili ako je oštećen. U tom slučaju, obratite se ovlaštenom servisnom centru.
- Svi korisnički zahvati osim čišćenja i svakodnevnog održavanja moraju se izvršiti u ovlaštenom servisnom centru.
- Nemojte koristiti uređaj ako je kabel ili utikač oštećen. Kabel napajanja mora zamijeniti proizvođač, djelatnik postprodajnog servisa ili slično kvalificirana osoba kako bi se izbjegle opasnosti.
- Nemojte uranjati uređaj, kabel napajanja ili utikač u vodu ili drugu tekućinu.
- Nemojte ostaviti kabel napajanja u dohvati djece.
- Kabel napajanja nikada ne smije biti u blizini ili u dodiru s vrućim dijelovima uređaja, blizu izvora topline ili postavljen preko oštrog ruba.
- Zbog vlastite sigurnosti, koristite samo proizvođačevu dodatnu opremu i rezervne dijelove koji su predviđeni za vaš uređaj.
- Ne ostavljajte bez nadzora za vrijeme rada.
- Nemojte pokušavati odspojiti uređaj povlačenjem kabela.
- Ne postavljajte vrč iznad plamena ili na ploču kuhala.
- Nemojte uliti vodu u uređaj ako je još vruć.
- Uvijek zatvorite poklopac pri korištenju aparata za kavu.
- Svi uređaji prolaze kroz stroge postupke kontrole kvalitete. Oni uključuju provjere stvarnog korištenja na nasumično odabranim uređajima pri čemu se interpretiraju tragovi upotrebe.
- Nikada ne stavljajte vrč u mikrovalnu pećnicu, u perilicu posuđa ili na ploču za kuhanje.
- Ne koristite vrč bez poklopca.
- Uređaj je predviđen za uporabu isključivo u kućanstvu.
- Koristite samo za dršku staklenog vrča za vrijeme zagrijavanja, sve dok se ne ohladi.
- Uvijek koristite na ravnoj, stabilnoj površini otpornoj na toplinu što dalje od prskanja vode i izvora topline.
- Aparat za kavu nemojte stavljati u ormarić za vrijeme uporabe.

- Nakon uključivanja aparata za kavu, nemojte stavljati ruku na ploču za zagrijavanje ako ste uklonili vrč iz aparata. Za vrijeme uporabe, temperatura ploče je vrlo visoka i može izazvati opekline. Nije predviđena za uporabu u sljedećim primjenama, a jamstvo ne vrijedi za:
 - područja kuhinja za osoblje u trgovinama, uredima i drugim radnim okolinama;
 - gospodarske kuće;
 - klijente u hotelima, motelima i drugim smještajnim jedinicama;
 - za prenoćišta s doručkom.
- UPOZORENJE: Opasnost od ozljeda ako ne koristite uređaj pravilno.
- UPOZORENJE: Tijekom i nakon uporabe ne dirajte vruću ploču, jer se na njoj može zadržati toplina.

PRIJE PRVE UPORABE

- Prvi put pokrenite aparat za kavu bez kave, isperite krug s jednim vrčem vode.

PRIPREMA KAVE

(Slijedite ilustracije 1 do 7)

- Koristite samo hladnu vodu i trajni filter.
- Nemojte prekoračiti oznaku maksimalne razine vode navedenu na spremniku vode.
- Ovaj aparat za kavu opremljen je funkcijom zaustavljanja kapanja kako biste mogli poslužiti šalicu kave prije završetka prolaza cijele vode. Brzo vratite vrč na osnovicu kako ne bi došlo do prolijevanja.
- Za bolje očuvanje topline, toplom vodom isperite izolirani lončić prije upotrebe.
- Pričekajte nekoliko minuta pa započnite s pripremom drugog lončića kave.

ČIŠĆENJE

- Ako želite odbaciti iskorištena zrna kave, uklonite držač filtra (c) iz aparata za kavu.
- Odsvojite uređaj.
- Nemojte čistiti uređaj dok je vruć.
- Očistite vlažnom krpom ili spužvom.
- Ne stavljajte uređaj u vodu ili pod mlaz.

UKLANJANJE KAMENCA

- Uklonite kamenac iz aparata za kavu nakon svakih 40 ciklusa.

Možete koristiti:

- paket sredstva za uklanjanje kamenca rastopljenog u 2 velike šalice vode.
- ili 2 šalice bijelog octa.
- Izlijte u spremnik (b) i uključite aparat za kavu (bez kave).
- Omogućite ekvivalentnoj količini jedne šalice da uđe u vrč ili izolirani lončić (g), zatim isključite aparat.
- Pričekajte jedan sat da djeluje.
- Ponovno uključite aparat za kavu kako bi ostatak tekućine procirkulirao.
- Isperite aparat za kavu tako da procirkulirate jedan vrč vode kroz aparat 2 ili 3 puta.

Jamstvo ne pokriva aparat za kavu koji ne radi pravilno ili uopće ne radi ako iz njega nije uklonjen kamenac.

DODATNA OPREMA

Stakleni vrč, žlica, trajni filter

RJEŠAVANJE PROBLEMA

– Provjerite:

- je li pravilno priključen.
 - je li tipka za uključivanje/isključivanje ili sklopka (crveni indikator) u uključenom položaju.
 - je li držač filtra pravilno pričvršćen u mjestu.
- Je li vrijeme prolaza vode kroz krug preveliko i stvara li se pritom prevelika buka:
- uklonite kamenac iz aparata za kavu.

Ako uređaj i dalje ne radi, obratite se ovlaštenom servisnom centru.

Zaštita okoline na prvom mjestu!



- ① Vaš uređaj sadrži vrijedne materijale koji se mogu obnoviti ili reciklirati.
- ➡ Odložite ga na lokalnom mjestu za prikupljanje komunalnog otpada.

LINIJA ZA POMOĆ:

Ako imate problema s proizvodom ili upite, obratite se našem timu za odnose s korisnicima i zatražite savjet ili pomoć:

0845 602 1454 – UK
(01) 677 4003 - ROI

DESCRIERE

- a Capac
- b Rezervor
- c Suport de filtru
- d Placă de încălzire
- e Buton PORNIT/OPRIT
- f Lingură gradată
- g Filtru permanent
- h Cană pentru cafea

RECOMANDĂRI PRIVIND SIGURANȚA

- **Vă rugăm să citiți instrucțiunile de utilizare cu atenție înainte de a utiliza aparatul pentru prima dată și păstrați-le pentru consultări viitoare: Producătorul nu își asumă nicio răspundere pentru utilizarea necorespunzătoare a aparatului.**
- Acest aparat nu este destinat folosirii de către persoane (inclusiv copii) cu capacități fizice, senzoriale sau intelectuale reduse, sau lipsite de experiență și cunoștințe, exceptând cazul în care acestea sunt supravegheate sau au fost instruite în prealabil cu privire la utilizarea aparatului de către o persoană responsabilă de securitatea lor.
- Copiii trebuie supravegheați pentru a se asigura că nu se joacă cu aparatul.
- Acest aparat poate fi utilizat de copii cu vârsta minimă de 8 ani numai dacă sunt supravegheați și dacă au beneficiat de instrucțiuni referitoare la utilizarea aparatului în condiții de siguranță și sunt pe deplin conștienți de pericolele implicate. Curățarea și întreținerea aparatului nu se vor efectua de copii, cu excepția cazului când aceștia au vârsta peste 8 ani și sunt supravegheați de un adult.
- Păstrați aparatul și cablul acestuia astfel încât să nu fie la îndemâna copiilor.
- Nu permiteți niciodată copiilor să se joace cu aparatul.

- Înainte de introducerea ștecherului în priză, asigurați-vă că puterea utilizată corespunde cu sistemul local de alimentare electrică și că priza are împământare.
- Orice eroare de conexiune electrică vă duce la anularea garanției.
- Aparatul dumneavoastră este destinat numai pentru uz casnic. Orice utilizare în scop comercial, utilizare inadecvată sau nerespectarea instrucțiunilor conduc la exonerarea producătorului de responsabilitate și la neaplicarea garanției.
- Aparatul dumneavoastră este destinat utilizării casnice numai la o altitudine sub 2000 m.
- Scoateți din priză aparatul când ați finalizat utilizarea acestuia sau atunci când îl curățați.
- Nu utilizați aparatul dacă acesta nu funcționează corect sau dacă a fost deteriorat. Dacă se întâmplă acest lucru, contactați un centru de service autorizat.
- Orice altă intervenție în afară de activitățile obișnuite de curățare și întreținere zilnică realizate de client trebuie efectuată de către un centru de service autorizat.
- Nu folosiți aparatul în cazul în care cablul de alimentare sau ștecherul sunt deteriorate. Cablul de alimentare trebuie înlocuit de producător, de departamentul său de service post-vânzări sau de persoane calificate în mod similar pentru a se evita orice pericol.
- Nu scufundați aparatul, cablul de alimentare sau ștecherul în apă sau orice alt lichid.
- Nu lăsați cablul de alimentare la îndemâna copiilor.
- Cablul de alimentare nu trebuie să fie în apropiere sau în contact cu părțile fierbinți ale aparatului, lângă o sursă de căldură sau pe o muchie ascuțită.
- Pentru siguranța dumneavoastră, utilizați numai accesorii și piese de schimb de la producător, concepute pentru aparatul dumneavoastră.
- Nu lăsați aparatul nesupravegheat în timpul funcționării.
- Nu trageți de cablul de alimentare pentru a scoate aparatul din priză.
- Nu utilizați cana pentru cafea deasupra unei flăcări sau pe ochiul unui aragaz.
- Nu turnați apă în aparat dacă încă este cald.

- Închideți întotdeauna capacul (a) când cafetiera este în funcțiune.
- Toate aparatele sunt supuse unor proceduri stricte de control al calității. Acestea includ teste de utilizare reale pe aparate selectate aleatoriu, ceea ce ar explica eventualele urme de utilizare.
- Nu amplasați niciodată cana pentru cafea într-un cuptor cu microunde, în mașina de spălat vase sau pe un aragaz.
- Nu folosiți cana pentru cafea fără capac.
- Acest aparat este destinat numai uzului casnic.
- Asigurați-vă că manipulați cana pentru cafea numai de mâner în timpul încălzirii și până la răcirea acesteia.
- Întotdeauna utilizați aparatul pe o suprafață dreaptă, stabilă și termorezistentă, ferită de stropi de apă și de surse de căldură.
- Cafetiera nu trebuie amplasată într-un dulap în timpul utilizării.
- După punerea în funcțiune a cafetierei, nu vă amplasați niciodată mâna pe placa de încălzire când îndepărtați cana din cafetieră. În timpul utilizării, temperatura plăcii este foarte ridicată și poate cauza arsuri. Acesta nu este destinat a fi utilizat în următoarele aplicații, iar garanția nu se va aplica pentru:
 - bucătării ale personalului din magazine, birouri și alte medii de lucru;
 - ferme;
 - de către clienți în hoteluri, moteluri și alte locații de tip rezidențial;
 - locații de tip pensiune.
- AVERTISMENT: Risc de arsuri dacă nu folosiți corect acest aparat.
- AVERTISMENT: În timp și după utilizare, nu atingeți placa de încălzire, supusă căldurii reziduale.

RO

ÎNAINTE DE PRIMA UTILIZARE

- La prima utilizare, puneți cafetiera în funcțiune fără cafea, clătind circuitul cu o cană de apă.

MODUL DE PREPARARE AL CAFELEI

(Respectați ilustrațiile de la 1 la 7)

- Utilizați numai apă rece și filtrul permanent.
- Nu depășiți cantitatea maximă de apă indicată pe rezervor.
- Această cafetieră este echipată cu un sistem antipicături, astfel încât să puteți servi cafeaua înainte ca toată apa să fi trecut prin circuit. Repuneți

carafa repede la loc pentru evitarea scurgerilor.

- Pentru o mai bună retenție a căldurii, clătiți vasul termoizolat cu apă caldă înainte de utilizare.
- Așteptați câteva minute înainte de a prepara o nouă porție de cafea.

CURĂȚAREA

- Pentru a elimina cafeaua măcinată folosită, îndepărtați suportul de filtru (c) de pe cafetieră.
- Scoateți aparatul din priză.
- Nu curățați aparatul în timp ce este fierbinte.
- Curățați cu o lavetă umedă sau un burete umed.
- Nu amplasați niciodată aparatul în apă sau sub jetul de apă de la robinet.

ELIMINAREA DEPUNERILOR DE CALCAR

- Eliminați depunerile de calcar din cafetiera dumneavoastră o dată la 40 de cicluri.

Puteți folosi:

- un pachetel de detartrant diluat în 2 cești mari de sau 2 cești de oțet alb.
- Turnați în rezervor (b) și porniți cafetiera (fără cafea).
- Lăsați echivalentul unei cești să curgă în cană sau în vasul termoizolant (g), apoi opriți cafetiera.
- Lăsați o oră să acționeze.
- Reporniți cafetiera și lăsați restul de lichid să parcurgă circuitul.
- Clătiți cafetiera trecând prin circuit o cană de apă de 2 sau 3 ori.

Garanția nu acoperă cafetieryle care funcționează defectuos sau care încetează să funcționeze din cauză că nu s-au eliminat în mod regulat depunerile minerale.

ACCESORII

Carafă de sticlă, Lingură, Filtru permanent

DEPANAREA

– Verificați:

- dacă aparatul este conectat corect la priză.
- dacă întrerupătorul sau butonul Pornit/Oprit (cu indicatorul luminos aprins) este poziționat pe „ON” (Pornit).
- dacă suportul de filtru este blocat corect în poziție.

– Durata de parcurgere a apei durează prea mult sau produce prea mult zgomot.

- detartrați-vă cafetiera.

Dacă aparatul tot nu funcționează, vă rugăm contactați un centru de service autorizat.

Protecția mediului mai întâi !



ⓘ Aparatul dumneavoastră conține materiale valoroase care pot fi recuperate sau reciclate.

➔ Predați-l unui centru local de colectare a deșeurilor.

RO

LINIE DE ASISTENȚĂ:

Dacă întâmpinați probleme sau aveți întrebări despre produs, apălați mai întâi la echipa noastră de relații cu clienții pentru ajutor de specialitate și recomandări:

0845 602 1454 – Marea Britanie

(01) 677 4003 - Republica Irlanda

SRPSKI

OPIS

- a Poklopac
- b Rezervoar
- c Držač filtera
- d Grejna ploča
- e Taster za uključivanje/isključivanje
- f Merna kašika
- g Trajni filter
- h Bokal

BEZBEDNOSNE NAPOMENE

- **Pre prve upotrebe aparata pažljivo pročitajte uputstvo i sačuvajte ga za buduću upotrebu: proizvođač ne može prihvatiti odgovornost za nepropisnu upotrebu aparata.**
- Ovaj aparat nije predviđen da ga upotrebljavaju osobe (uključujući decu) ograničenih fizičkih, čulnih ili mentalnih sposobnosti ili nedovoljnog iskustva i znanja, osim ako ih nadgleda osoba odgovorna za njihovu bezbednost ili ako ih je prethodno uputila u način upotrebe aparata.
- Nadgledajte decu da biste se uverili da se ne igraju sa aparatom.
- Ovaj aparat mogu da upotrebljavaju deca uzrasta od najmanje 8 godina ako su pod nadzorom i ako su upućena u bezbedan način upotrebe aparata i ako su potpuno svesna potencijalnih opasnosti. Čišćenje i održavanje koje obavlja korisnik ne smeju da obavljaju deca, osim ako su starija od 8 godina i ako su pod nadzorom odrasle osobe.
- Držite aparat i njegov kabl van domašaja dece mlađe od 8 godina.
- Deca ne smeju da upotrebljavaju aparat kao igračku.
- Pre priključivanja aparata na strujno napajanje uverite se da strujni napon za upotrebu aparata odgovara naponu vaše strujne mreže i da je utičnica uzemljena.
- Svaka greška u električnom priključku će poništiti garanciju.
- Ovaj aparat je predviđen samo za kućnu upotrebu. Proizvođač ne preuzima odgovornost i garancija se ne primenjuje u slučaju

komercijalne upotrebe, nepropisne upotrebe ili nepostupanja u skladu sa uputstvima.

- Aparat je predviđen samo za upotrebu u zatvorenim prostorima u domaćinstvu i na nadmorskoj visini ispod 2000 m.
- Isključite aparat iz strujnog napajanja posle upotrebe i prilikom čišćenja aparata.
- Nemojte da upotrebljavate aparat ako ne radi propisno ili ako je oštećen. Ako se to desi, obratite se ovlašćenom servisnom centru.
- Sve radove, osim čišćenja i svakodnevnog održavanja koje obavlja korisnik, sme da obavlja samo ovlašćeni servisni centar.
- Nemojte da upotrebljavate aparat ako je strujni kabl ili utikač oštećen. Ako je strujni kabl oštećen, mora da ga zameni proizvođač, servisna služba proizvođača ili slično ovlašćeno lice, da bi se izbegle opasnosti.
- Aparat, pripadajući strujni kabl ili utikač nemojte da potapate u vodu ili druge tečnosti.
- Nemojte da ostavljate strujni kabl u domašaju dece.
- Strujni kabl nikada ne sme da bude u blizini ili u kontaktu sa vrućim delovima uređaja, u blizini izvora toplote ili postavljen preko oštih ivica.
- Radi svoje bezbednosti, upotrebljavajte samo pribor i zamenske delove proizvođača koji su namenjeni za vaš aparat.
- Nemojte da ostavljate aparat bez nadzora kada radi.
- Nemojte da isključujete aparat iz strujnog napajanja povlačenjem za kabl.
- Nemojte da upotrebljavate bokal na plamenu ili na ploči za kuvanje.
- Nemojte da ulivate vodu u aparat ako je aparat još vruć.
- Uvek zatvorite poklopac (a) kada upotrebljavate aparat za kafu.
- Svi aparati podležu strogim postupcima provere kvaliteta. Ti postupci uključuju provere stvarne primene slučajno izabranih aparata radi otkrivanja tragova upotrebe.
- Nemojte nikada da stavljate bokal u mikrotalasnu rernu, sudomašinu ili na ploču za kuvanje.
- Nemojte da upotrebljavate bokal bez pripadajućeg poklopca.
- Ovaj aparat je namenjen samo za upotrebu u domaćinstvu.
- Tokom postupka zagrevanja vodite računa da aparat prihvatate samo za ručku staklenog bokala dok se potpuno ne ohladi.

- Aparat uvek upotrebljavajte na ravnoj, stabilnoj, vatrostalnoj radnoj površini dalje od prskanja vode i izvora toplote.
- Aparat za kafu ne sme da se stavlja u kuhinjski element tokom upotrebe.
- Posle uključivanja aparata za kafu nemojte nikada da stavljate ruku na grejnu ploču kada bokal vadite iz aparata za kafu. Temperatura ove ploče je veoma visoka tokom rada i može da prouzrokuje opekotine. Aparat nije namenjen za upotrebu u sledećim slučajevima i garancija se neće primenjavati:
 - u kuhinjama namenjenim osoblju u prodavnicama, kancelarijama i drugim profesionalnim okruženjima;
 - na seoskim imanjima;
 - za goste hotela, motela i drugih stambenih ustanova;
 - u smeštajnim objektima koji pružaju usluge noćenja i doručka.
- **UPOZORENJE!** Opasnost od povreda u slučaju nepravilne upotrebe aparata.
- **UPOZORENJE!** Tokom i posle upotrebe aparata nemojte da dodirujete grejnu ploču na kojoj se zadržava toplota.

PRE PRVE UPOTREBE

- Aparat za kafu prvi put upotrebite bez kafe i isperite krug jednim bokalom vode.

PRIPREMA KAFE

(Sledite slike od 1 do 7.)

- Upotrebljavajte samo hladnu vodu i trajni filter.
- Nemojte da premašujete maksimalnu količinu vode navedenu na oznaci nivoa rezervoara za vodu.
- Ovaj aparat za kafu je opremljen funkcijom zaustavljanja kapanja, pa možete da poslužite šoljicu kafe pre nego što sva voda isteče. Radi izbegavanja prolivanja, bokal brzo vratite na njegovo postolje.
- Radi boljeg održavanja toplote, termo - izolovani bokal isperite toplom vodom pre upotrebe.
- Sačekajte nekoliko minuta pre pripreme sledećeg bokala kafe.

ČIŠĆENJE

- Za odlaganje iskorišćenog taloga kafe, skinite držač filtera (c) sa aparata za kafu.
- Isključite aparat iz strujnog napajanja.
- Nemojte da čistite aparat dok je još vruć.
- Čistite aparat vlažnom krpom ili sunđerom.
- Nemojte nikada da stavljate aparat u vodu ili da ga stavljate pod vodu iz slavine.

UKLANJANJE KAMENCA

- Aparat za kafu očistite od kamenca posle svakih 40 ciklusa.
- Možete da upotrebite:
- paketić sredstva za uklanjanje kamenca razređen u 2 velike čaše vode.
 - ili 2 šoljice belog sirćeta.
 - Ulijte tečnost u rezervoar (b) i uključite aparat za kafu (bez kafe).
 - Neka jedna šoljica tečnosti iscure u bokal ili termo - izolovani bokal (g), a zatim isključite aparat.
 - Ostavite da deluje sat vremena.
 - Ponovo uključite aparat za kafu da kroz njega prođe preostala tečnost.
 - Isperite aparat za kafu tako da kroz njega prođe bokal vode 2 ili 3 puta.

Garancija ne pokriva aparate za kafu koji ne rade pravilno ili koji uopšte ne rade zbog neuklanjanja kamenca.

PRIBOR

Stakleni bokal, kašika, trajni filter

VODIČ ZA OTKLANJANJE PROBLEMA

– Proverite:

- da li je aparat za kafu pravilno priključen na strujno napajanje.
- da li je prekidač ili taster za uključivanje/isključivanje (crveni svetlosni indikator svetli) u položaju "UKLJUČENO".
- da li je držač filtera propisno postavljen na svoje mesto.

– Vreme prolaska vode kroz aparat je predugo ili je aparat previše bučan:

- očistite aparat za kafu od kamenca.

Ako vaš aparat i dalje ne radi, obratite se ovlašćenom korisničkom centru.

Zaštita životne sredine je na prvom mestu!



① Vaš aparat sadrži vredne materijale koji mogu da se ponovo upotrebljavaju ili recikliraju.

➡ Odložite aparat na lokalno mesto za sakupljanje otpada iz domaćinstva.

DEŽURNA TELEFONSKA LINIJA:

ako imate problema sa proizvodom ili pitanja, za stručnu pomoć i savet prvo se obratite našoj službi za odnose sa korisnicima:

0845 602 1454 – UK

(01) 677 4003 - ROI

БЪЛГАРСКИ

ОПИСАНИЕ

- a Тапа
- b Резервоар
- c Държач за филтър
- d Нагриваща плоча
- e Бутон за вкл./изкл.
- f Мерителна лъжичка
- g Постоянен филтър
- h Кана

ПРЕПОРЪКИ ЗА БЕЗОПАСНОСТ

- **Моля, прочетете внимателно инструкциите за употреба, преди да използвате Вашия уред за пръв път, и ги запазете за бъдещи справки: Производителят не поема отговорност при неправилна употреба на уреда.**
- Този уред не е предназначен за употреба от лица (включително деца) с понижени физически, сетивни или умствени способности, или без опит и познания, освен ако не им е осигурено наблюдение или инструктаж относно употребата на уреда от лице отговорно за тяхната безопасност.
- Децата трябва да бъдат наблюдавани за да се осигури, че не си играят с уреда.
- Този уред може да се използва от деца на най-малко 8 навършени години, стига да са под наблюдение, да са получили инструкции за безопасното използване на уреда и да са напълно наясно с възможните опасности. Почистването и потребителската поддръжка не бива да се извършват от деца, освен ако имат навършени 8 години и не го извършват в присъствието на възрастен.
- Дръжте уреда и неговия захранващ кабел извън обсега на деца под 8-годишна възраст.
- Децата не бива да използват уреда като играчка.
- Преди да включите уреда се уверете, че спецификациите за захранването му отговарят на спецификациите на вашата електрическа инсталация и че контактът е заземен.

- Всяка неизправност в електрическите връзки ще анулира гаранцията ви.
- Вашият уред е предназначен за употреба само в домашни условия. При всякаква употреба за търговски цели, неподходяща употреба или неспазване на инструкциите, производителят не поема отговорност и гаранцията няма да важи.
- Вашият уред е предназначен за битова употреба в дома само при надморска височина под 2000 м.
- Откачете уреда от контакта, след като приключите употребата му, както и преди почистване.
- Не използвайте уреда, ако не работи правилно или е повреден. В такива случаи се свържете с оторизиран сервизен център.
- Всички интервенции, освен почистване и ежедневна поддръжка от потребителя, трябва да се извършват от оторизиран сервизен център.
- Не използвайте уреда, ако захранващият кабел или щепсел са повредени. Захранващият кабел трябва да се смени от производителя, неговия следпродажбен сервиз или друго квалифицирано лице, за да се избегне опасност.
- Не потапяйте уреда, захранващия кабел или щепсела във вода или други течности.
- Не оставяйте захранващия кабел в обсега на деца.
- Захранващият кабел никога не бива да се намира близо до или в контакт с горещите части на уреда, близо до източник на топлина или до остър ръб.
- В името на своята безопасност използвайте само аксесоари от производителя и резервни части, предназначени специално за вашия уред.
- Не го оставяйте без надзор, докато е в употреба.
- Не дърпайте кабела, за да изключите уреда от контакта.
- Не използвайте каната върху пламък или върху плочата на готварска печка.
- Не наливайте вода в уреда, ако все още е горещ.
- Винаги затваряйте капака (а), когато използвате кафемашината.
- Всички уреди са преминавали строги процедури за контрол на качеството. Те включват провеждане тестове в реални ситуации на използване върху произволно избрани уреди, което би обяснило

евентуални следи от използване.

- Не поставяйте никога каната в микровълнова фурна, в съдомиялна машина или върху плоча на готварска печка.
- Не използвайте каната без нейния капак.
- Този уред е предназначен само за домакинска употреба.
- Задължително докосвайте само дръжката на стъклената кана по време на нагриване и преди да е изстинала.
- Винаги използвайте върху равна, стабилна, топлоустойчива повърхност далеч от водни пръски и каквито и да било източници на топлина.
- Кафемашината не трябва да се поставя в шкаф, когато се използва.
- След като включите своята кафемашина, не поставяйте никога ръката си върху нагревателната плоча, когато отстранявате каната от кафемашината. По време на работа температурата на тази плоча е много висока и може да причини изгаряне.

Той не е предназначен за използване за следните цели и гаранцията няма да важи за:

- кухненски зони за персонала в магазини, офиси и друга работна среда;
 - селскостопански къщи;
 - клиенти в хотели, мотели и други среди от жилищен тип;
 - среди от тип „нощувка със закуска“.
- ПРЕДУПРЕЖДЕНИЕ: Има риск от нараняване, ако не използвате уреда правилно.
- ПРЕДУПРЕЖДЕНИЕ: След използване не докосвайте плочата за поддържане на топлината, тъй като в нея има остатъчна топлина.

ПРЕДИ ИЗПОЛЗВАНЕ ЗА ПРЪВ ПЪТ

- Пуснете кафемашината първия път без кафе, като изплакнете кръга с една кана вода.

ПРИГОТВЯНЕ НА КАФЕ

(Следвайте илюстрации от 1 до 7)

- Използвайте само студена вода и постоянния филтър.
- Не надвишавайте максималното количество на водата, указано от индикатора за нивото на водния резервоар.
- Тази кафемашина е оборудвана със стопер на прокапването, за да

можете да сервирате чаша кафе, преди всичката вода да изтече през нея. Върнете каната върху нейната основа бързо, за да избегнете разливане.

- За по-добро запазване на топлината изплакнете изолираната кана с гореща вода преди употреба.
- Изчакайте няколко минути, преди да пригответе нова кана кафе.

ПОЧИСТВАНЕ

- За да изхвърлите използваното мляно кафе, извадете държача за филтъра (с) от кафемашината.
- Извадете щепсела на уреда.
- Не почиствайте уреда, докато е горещ.
- Почистете с влажна кърпа или гъба.
- Не поставяйте никога уреда във вода или под течаща вода.

ПРЕМАХВАНЕ НА КОТЛЕН КАМЪК

- Премахвайте котления камък от кафемашината на всеки 40 цикъла. Можете да използвате:
 - пакет препарат за отстраняване на котлен камък разтворен в 2 големи чаши вода.
 - или 2 чаши бял оцет.
- Налейте в резервоара (b) и включете кафемашината (без кафе).
- Налейте равностойно количество на една чаша в каната или изолирания съд (g), след това изключете.
- Оставете да действа за един час.
- Включете отново кафемашината и оставете останалата част от течността да изтече.
- Изплакнете кафемашината като прекарате една кана вода през нея 2 или 3 пъти.

Гаранцията не покрива кафемашини, които не работят правилно или изобщо не работят, тъй като не са почиствани от котлен камък.

АКСЕСОАРИ

Стъклена кана, лъжица, постоянен филтър

ОТСТРАНЯВАНЕ НА ПРОБЛЕМИ

– Проверете:

- дали е включена правилно в контакта.
 - дали превключвателят или бутонът за вкл./изкл. (червеният индикатор свети) е в позиция „ОН“ (ВКЛ.).
 - дали държачът за филтър е фиксиран на място правилно.
- Водният поток през машината е твърде бавен или издава твърде много шум:
- отстранете котления камък от своята кафемашина.

Ако уредът все още не работи, моля свържете се с оторизиран сервизен център.

Опазването на околната среда е на първо място!



ⓘ Вашият уред съдържа ценни материали, които могат да се оползотворят или рециклират.

➡ Оставете го в местен пункт за събиране на полезни отпадъци.

BG

ГОРЕЩА ТЕЛЕФОННА ЛИНИЯ:

Ако имате някакви проблеми с продукта или запитвания, моля, първо се обадете на Екипа за връзки с клиенти за експертна помощ и съвети:

0845 602 1454 – UK

(01) 677 4003 - ROI

ANGOL

LEÍRÁS

- a Fedél
- b Tartály
- c Szűrőtartó
- d Melegítőlap
- e Be-/kikacsoló gomb
- f Mérőkanál
- g Állandó szűrő
- h Kancsó

BIZTONSÁGI JAVASLATOK:

- **Kérjük, a készülék első használata előtt figyelmesen olvassa el a használati útmutatót és őrizze meg későbbi tájékozódás céljából: A gyártó semmilyen felelősséget nem vállal a készülék helytelen használatából eredő károkért.**
- Ezt a berendezést nem használhatják olyan személyek (gyermeket is beleértve), akik csökkent fizikai, érzékszervi vagy szellemi képességekkel rendelkeznek, vagy nem rendelkeznek kellő belátással és tudással, kivéve ha a biztonságukért felelős személy felügyelete alatt vannak, vagy ilyen személytől kaptak utasítást a berendezés használatára vonatkozóan.
- A gyermekeket mindig felügyelni kell, hogy ne játszassanak a készülékkel.
- A készüléket 8 évnél idősebb gyerekek használhatják, ha felügyelet alatt vannak és útmutatót kaptak a készülék biztonságos használatáról, valamint megértik a lehetséges veszélyeket. A tisztítást és a felhasználó által végzendő karbantartást csak 8 éves kornál idősebb gyerekek végezhetik felnőtt felügyelete mellett.
- A készüléket és annak vezetékeit 8 éves kor alatti gyermekektől elzárva kell tartani.
- Gyerekek nem használhatják játékszerként a készüléket.
- Mielőtt a készüléket az áramforrásra csatlakoztatja győződjön meg arról, hogy a csatlakozóaljzat földelt és a készülék megfelel az Ön által használt elektromos hálózatnak.
- A nem megfelelő elektromos csatlakoztatás a garancia elvesztését vonja maga után.

- A készüléket kizárólag háztartási használatra tervezték. Üzleti célú használat, helytelen használat vagy az utasítások be nem tartása esetén a gyártó nem vállal felelősséget és a garancia érvényét veszti.
- A készülék csak háztartási használatra alkalmas 2000 m-es tengerszintfeletti magasság alatt.
- Használat után vagy a készülék tisztítása során húzza ki a készüléket.
- Ne használja a készüléket, ha az nem megfelelően működik, vagy megsérült. Ebben az esetben forduljon a helyi szervizközponthoz.
- A tisztítás és a felhasználó által végzendő mindennapi karbantartáson kívüli munkálatokat hivatalos szervizközpont végezze el.
- Ne használja a készüléket, ha a hálózati vezeték vagy a csatlakozódugó megsérült. A veszélyek megelőzése érdekében a hálózati vezeték cseréjét kizárólag a gyártóval vagy annak szervizképviselőjével, illetve egy hasonlóan szakképesített személlyel végeztesse el.
- Ne merítse a készüléket, a hálózati vezetéket vagy a csatlakozódugót vízbe, illetve más folyadékba.
- A hálózati kábelt tartsa távol gyermekektől.
- A hálózati vezeték soha ne legyen közel és ne érintkezzen a készülék forró részeihez, valamint hőforrások mellett vagy éles széleken.
- Saját biztonsága érdekében kizárólag a gyártó által a készülék számára készített kiegészítőket és alkatrészeket használja.
- Működés közben ne hagyja felügyelet nélkül.
- A készüléket ne a csatlakozókábel húzásával válassza le az elektromos hálózatról.
- Ne használja a kancsót láng felett, vagy tűzhelyen.
- Ne öntsön vizet a készülékre, amíg az még meleg.
- A kávéfőző működtetése alatt mindig zárja le a fedelet (a).
- Az összes készülék szigorú minőségellenőrzési eljárásokon esik át. Ezek az eljárások magukban foglalják a valódi használati tesztek is véletlenszerűen kiválasztott készülékeken, ami magyarázat a fellelhető használati nyomokra.
- Soha ne helyezze a kancsót mikrohullámú sütőbe, mosogatógépbe vagy tűzhelyre.
- Ne használja a kancsót fedél nélkül.
- Ez a készülék kizárólag háztartási célra készült.

- Ügyeljen arra, hogy melegítés alatt, és amíg a készülék ki nem hűl, csak az üvegedény fogantyúját fogja meg.
 - Mindig sima, stabil, hőálló munkafelületet használjon fröccsenő víztől és hőforrásoktól távol.
 - A kávéfőzőt ne helyezze szekrénybe használat közben.
 - Amikor bekapcsolja a kávéfőzőt, soha ne tegye a kezét a melegítőlapra, amikor kiveszi a kancsót a kávéfőzőből. Működés közben a melegítőlap hőmérséklete nagyon magas, és égési sérülést okozhat.
- Nem alkalmas az alábbiakban felsorolt használatokra, amelyekre a garancia nem terjed ki:
- személyzeti konyhába üzletekben, irodákban és más munkahelyi környezetben;
 - farmokon;
 - szállodák, motelek és egyéb szálláshelyek ügyfelei általi használatra;
 - panziókban.
- **FIGYELMEZTETÉS:** Sérülésveszély áll fenn, ha nem megfelelően használja a készüléket.
 - **FIGYELMEZTETÉS:** Használat alatt és után ne érjen a melegítőlemezhez, mert az még forró lehet.

AZ ELSŐ HASZNÁLAT ELŐTT

- A kávéfőzőt először kávé nélkül működtesse, így egy kancsó vízzel átöblíti a keringést.

KÁVÉ FŐZÉSE

(Kövesse az 1-7. ábrát.)

- Csak hideg vizet töltsön bele, és használja az állandó szűrőt.
- Ne lépje túl a víztartályon jelzett maximális vízmennyiség szintjét.
- A kávéfőző csepegésgátló funkcióval van ellátva, így egy csésze kávé is kitölthet, anélkül, hogy az összes víz kifolyna. A kiömlés elkerülése érdekében gyorsan helyezze vissza a kancsót.
- A jobb hővédelem érdekében a szigetelt kancsót használat előtt öblítse ki vízzel.
- Várjon pár percig, mielőtt újabb kanna kávéfőz.

TISZTÍTÁS

- A lefőzött őrölt kávé eltávolításához vegye ki a szűrőtartót (c) a kávéfőzőből.
- Húzza ki a készülék csatlakozódugóját.
- Ne tisztítsa a készüléket, amíg az meleg.
- Csak nedves ruhával vagy szivaccsal tisztítsa meg.
- Soha ne tegye a készüléket vízbe, illetve folyó víz alá.

VÍZKÖMENTESÍTÉS

- Minden 40. ciklus után vízkömentesítse a kávéfőzőt.

Ehhez használhat:

- egy csomag vízkő-eltávolítót 2 nagy pohár vízzel hígítva.
- vagy 2 pohár fehér ecetet.
- Töltse a tartályba (b), és kapcsolja be a kávéfőzőt (kávé nélkül).
- Egy pohárnyi mennyiség folyjon kancsóba vagy a szigetelt edénybe (g), majd kapcsolja ki.
- Hagyja hatni egy órán keresztül.
- Kapcsolja vissza a kávéfőzőt, hogy a maradék folyadék is átfolyjon.
- Öblítse át a kávéfőzőt, ehhez folyasson át rajta egy kancsó vizet 2-3-szor.

A garancia nem érvényes az olyan kávéfőzőkre, amelyek azért nem működnek megfelelően, mert nem vízkömentesítették őket.

TARTOZÉKOK

üveggkancsó, kanál, állandó szűrő

HIBAELHÁRÍTÁS

– Ellenőrizze, hogy:

- megfelelően van-e csatlakoztatva.
- a kapcsoló vagy a be-/kikapcsoló gomb (piros jelzőlámpa világít) „ON” (be) állásban van-e.
- a szűrőtartó nem megfelelően van-e felhelyezve.

– A víz átfolyási ideje túl hosszú, vagy túl zajos:

- vízkömentesítse a kávéfőzőt.

Ha készülék továbbra sem működik, akkor kérjük, forduljon egy jóváhagyott szervizhez.

A környezetvédelem az első!



ⓘ A készülék értékes nyersanyagokat tartalmaz, amelyek visszanyerhetők, vagy újrahasznosíthatók.

➔ Adja le a készüléket a helyi hulladékgyűjtő telepen.

ÜGYFÉLSZOLGÁLAT

Amennyiben bármilyen problémája vagy kérdése lenne, akkor kérjük, először lépjen kapcsolatba az ügyfélszolgálati csoportunkkal, hogy szakértő segítséget és tanácsot adhassunk:

0845 602 1454 – UK

(01) 677 4003 - ROI

EESTI

KIRJELDUS

- a Kaas
- b Paak
- c Filtrihoodik
- d Kuumutusplaat
- e Toitenupp
- f Mõõtelusikas
- g Püsifilter
- h Kann

OHUTUSJUHISED

- Enne seadme esmakordset kasutamist lugege kasutusjuhend hoolikalt läbi ja hoidke see edaspidiseks kasutamiseks alles. Tootja ei võta vastutust seadme mittenouetekohase kasutamise eest.
- Seadet ei tohi kasutada vähenenud füüsiliste, sensoorsete või vaimsete võimetega või väheste kogemuste ja teadmistega isikud (sh. lapsed), välja arvatud juhul, kui nende turvalisuse eest vastutav isik on taganud piisava järelevalve ja juhendamise vastava seadme kasutamise kohta.
- Lastele tuleb õpetada, et nad ei tohi seadmega mängida.
- Seadet tohivad kasutada üle 8 aasta vanused lapsed tingimusel, et neile on tagatud järelevalve, neid on õpetatud seadet ohutult kasutama ning nad mõistavad seadme kasutamisega kaasnevaid ohte. Puhastamist ja kasutajapoolset hooldust ei tohi läbi viia lapsed, v.a juhul, kui nad on üle 8 aasta vanad ning neid juhendab täiskasvanud inimene.
- Hoidke seadet ja selle toitejuhet alla 8-aastastele lastele kättesaamatus kohas.
- Lapsed ei tohi seadmega mängida.
- Enne seadme vooluvõrku ühendamist veenduge, et selle nimipinge vastab toitevõrgu pingele ning pistikupesa on maandatud.
- Kõik vead elektriühenduses tühistavad garantii.
- Seade on mõeldud ainult kodukasutuseks. Tootja ei võta vastutust seadme tööstusliku kasutamise, ebaõige kasutamise või kasutusjuhendi eiramise korral ja garantii muutub kehtetuks.

- Seade on ette nähtud kodukasutuseks ainult siseruumides kõrgustel alla 2000 m merepinnast.
- Eemaldage seade toitevõrgust, kui olete selle kasutamise lõpetanud ning puhastamise ajaks.
- Ärge kasutage seadet, kui see ei tööta korralikult või kui see on kahjustunud. Sellisel juhul võtke ühendust volitatud teeninduskeskusega.
- Kõik toimingud peale puhastamise ja igapäevase hoolduse tuleb lasta teha volitatud teeninduskeskusel.
- Ärge kasutage seadet, kui selle toitejuhe või pistik on kahjustatud. Ohtude vältimiseks laske toitejuhe alati tootjal, teeninduskeskuses või volitatud isikutel välja vahetada.
- Ärge pange seadet, selle toitejuhet ega pistikut vette või muu vedeliku sisse.
- Hoidke toitejuhet lastele kättesaamatult.
- Toitejuhe ei tohi olla seadme kuumade osade või kuumusallikate läheduses ega nendega kontaktis, samuti ei tohi see rippuda üle teravate servade.
- Turvalisuse huvides kasutage üksnes tootja poolt levitatavaid lisatarvikuid ja varuosi, mis on mõeldud teie seadmele.
- Ärge jätke töötavat seadet järelevalveta.
- Seadme eemaldamiseks toitevõrgust ärge tõmmake juhtmest.
- Ärge kasutage kannu lahtise tule kohal või pliidiplaadil.
- Ärge valage seadmesse vett, kui see on veel kuum.
- Kohvimasinat tööle pannes sulgege alati selle kaas (a).
- Kõik seadmed on läbinud range kvaliteedikontrolli. Kontroll hõlmab ka juhuslikult valitud seadmete talitluskatseid, mis selgitab teatud seadmetel esineda võivaid kasutamisläbimõeldusi.
- Ärge kunagi pange kannu mikrolaineahju, nõudepesumasinasse või pliidiplaadile.
- Ärge kasutage kannu ilma kaaneta.
- Seade on mõeldud ainult koduseks kasutamiseks.
- Kuumutamisesest kuni jahtumiseni võib puudutada üksnes klaaskannu käepidet.
- Asetage toode alati tasasele stabiilsele kuumakindlale pinnale, kuhu ei satu veepritsmed ja mille lähedal ei asu ühtegi kuumusallikat.

- Kohvimasinat ei tohi kasutamise ajal kappi panna.
- Pärast kohvimasina töölepanemist ärge pange kätt kuumutusplaadile, kui olete kannu kohvimasinast eemaldanud. Seadme kasutamise ajal läheb plaat väga kuumaks ja võib tekitada põletusi. See ei ole ette nähtud kasutamiseks järgmistes kasutuskohtades – ja nendel juhtudel garantii ei kehti:
 - töötajate köögis kaupluses, kontoris või muus töökeskkonnas;
 - talus;
 - klientide poolt hotellis, motellis või muus majutusasutuses;
 - kodumajutuses.
- HOIATUS! Seadme väärkasutamise korral on olemas vigastusoht.
- HOIATUS! Ärge puudutage kuumutusplaati seadme kasutamise ajal ja pärast kasutamist, sest see võib veel kuum olla.

ENNE ESMAST KASUTAMIST

- Pange kohvimasin esimesel korral tööle ilma kohvita, loputades ringlust ühe kannutäie veega.

KOHVI VALMISTAMINE

(järgige jooniseid 1 kuni 7)

- Kasutage ainult külma vett ja püsifiltrit.
- Vältige veepaagil oleva vee maksimaalse koguse märgise ületamist.
- Kohvimasin on varustatud tilkumise peatamise funktsiooniga, mis tähendab, et saate valada tassitäie kohvi juba enne, kui kogu veekogus on ära tilkunud. Kohvi mahavoolamise vältimiseks pange kann kiirelt alusele tagasi.
- Kuumuse paremaks hoidmiseks loputage soojapidavat kannu enne kasutamist kuuma veega.
- Oodake mõni minut enne järgmise kannutäie kohvi valmistamise alustamist.

PUHASTAMINE

- Kasutatud kohvipuru kõrvaldamiseks eemaldage filtrioidik (c) kohvimasinast.
- Eemaldage seade toitevõrgust.
- Ärge puhastage kuuma seadet.
- Puhastage niiske lapi või käsnaaga.
- Ärge kunagi pange seadet vette ega voolava vee alla.

KATLAKIVI EEMALDAMINE

- Eemaldage kohvimasinast katlakivi iga 40 töötsükli järel.

Kasutage:

- ühte pakki katlakivi eemaldajat, mida on lahjendatud 2 suure tassitäie vee sees
- või 2 tassitäit äädikat.
- Valage vahend veepaaki (b) ja lülitage kohvimasin sisse (ilma kohvita).
- Laske üks tassitäis vett kannu või soojushoidvasse kannu voolata, seejärel lülitage seade välja.
- Laske vahendil ühe tunni jooksul toimida.
- Lülitage kohvimasin uuesti sisse ja laske ülejäänud vedelikul seadmest läbi voolata.
- Loputage kohvimasinat, lastes 2 või 3 korda kannutäiel veel seadmest läbi voolata.

Garantii ei kehti kohvimasinatele, mis ei tööta korrektselt või ei tööta üldse, kuna neid ei ole katlakivist puhastatud.

TARVIKUD

Klaaskann, lusikas, püsifilter

TÕRKEOTSING

– Kontrollige:

- kas see on korralikult vooluvõrku ühendatud,
- kas lüliti või toitenupp (punane märgutuli põleb) on asendis „ON“ (sees),
- kas filtrihoidik on õiges asendis ja lukustatud.

– Vee seadmest läbi voolamise aeg on liiga pikk või liiga lüüasa -

- puhastage seade katlakivist.

Kui teie seade ikka ei tööta, võtke ühendust volitatud teenindusega.

Keskkonnakaitse ennekõike!



① Teie seade sisaldab väärtuslikke materjale, mida on võimalik taaskasutada.

➔ Käideldge seda kohalikus jäätmekäitluskeskuses.

KONTAKT:

Tootega seotud probleemide või küsimuste tekkimisel võtke palun abi ja nõuannete saamiseks ühendust meie kliendisuhete meeskonnaga.

0845 602 1454 – UK

(01) 677 4003 - ROI

LIETUVIŲ K.

APRAŠYMAS

- a Dangtelis
- b Talpykla
- c Filtro laikiklis
- d Šildymo plokštė
- e Įjungimo / išjungimo mygtukas
- f Matavimo samtelis
- g Nekeičiamas filtras
- h Ašotis

SAUGOS REKOMENDACIJOS

- **Prieš pirmąkart naudodami kavavirę, atidžiai perskaitykite naudojimo instrukciją ir ją išsaugokite vėlesniam naudojimui. Gamintojas negali prisiimti atsakomybės už netinkamą kavavirės naudojimą.**
- Ši kavavirė neskirta naudoti asmenims (įskaitant vaikus), kurie turi fizinę, jutiminę arba protinę negalią, neturi patirties arba žinių, nebent už jų saugumą atsakingas asmuo juos prižiūri arba jiems yra nurodyta kaip naudoti kavavirę.
- Vaikus reikia prižiūrėti, kad jie nežaistų su prietaisu.
- 8 metų ir vyresni vaikai šią kavavirę gali naudoti, jeigu yra prižiūrimi, išmokyti saugiai jį naudoti ir gerai supranta gresiantį pavojų. Kavavirę valyti ir prižiūrėti gali tik suaugusiojo prižiūrimi 8 metų ir vyresni vaikai.
- Kavavirę ir laidą laikykite jaunesniems nei 8 metų vaikams nepasiekiamoje vietoje.
- Vaikams negalima leisti žaisti su kavavire.
- Prieš jungdami kavavirę į elektros tinklą, įsitikinkite, kad elektros tinklo parametrai atitinka kavavirės techninius duomenis, o elektros lizdas yra įžemintas.
- Prijungus prie netinkamos elektros jungties yra panaikinama garantija.
- Kavavirė skirta naudoti tik buityje (namuose). Gamintojas neatsako ir garantija netaikoma, jeigu prietaisas naudojamas komerciniams tikslams, netinkamai arba nesilaikant šių instrukcijų.
- Prietaisas skirtas buitiniam naudojimui tik patalpose ir ne didesniame kaip 2 000 m aukštyje.

- Baigę naudoti arba prieš valydami, išjunkite kavavirę iš elektros tinklo.
- Nenaudokite kavavirės, jei ji veikia netinkamai arba yra pažeista. Tokiu atveju kreipkitės į įgaliotą techninės priežiūros centrą.
- Bet kokį kavavirės ardymą, išskyrus naudotojo atliekamą įprastą valymą ir kasdienę priežiūrą, turi vykdyti įgaliotas techninės priežiūros centras.
- Niekomet nenaudokite kavavirės, jeigu pažeistas jos maitinimo laidas ar kištukas. Siekiant apsisaugoti nuo galimo pavojaus, maitinimo laidą leiskite pakeisti gamintojui, jo techninės priežiūros centro specialistams ar panašios kvalifikacijos specialistams.
- Kavavirės, maitinimo laido ir kištuko nemerkite į vandenį arba kitą skystį.
- Nepalikite maitinimo laido vaikams pasiekiamoje vietoje.
- Saugokite, kad maitinimo laidas nebūtų pernelyg arti ir neliestų įkaitusių kavavirės dalių, arti karščio šaltinio arba permestas per aštrią briauną.
- Dėl savo pačių saugumo naudokite tik kavavirei skirtus gamintojo priedus ir atsargines dalis.
- Nepalikite veikiančios kavavirės be priežiūros.
- Išjungiant kavavirę iš elektros tinklo, draudžiama traukti už maitinimo laido.
- Ašocio nelaikykite virš liepsnos arba nedėkite ant kaitlentės ar viryklės.
- Nepilkite vandens į įkaitusią kavavirę.
- Kavavirei veikiant dangtelis (a) turi būti uždarytas.
- Visas kavavires kruopščiai tikrina gamintojo kokybės kontrolės tarnyba. Tikrinimo metu išbandomas atsitiktinai atrinktų kavavirių veikimas, todėl kai kuriuose jų gali būti naudojimo požymių.
- Niekada ašocio nedėkite į mikrobangų krosnelę, į indaplovę arba ant kaitlentės.
- Nenaudokite indo be dangtelio.
- Ši kavavirė skirta naudoti tik buityje.
- Šildomą stiklinį indą, jeigu neatvėšęs, imkite tik už rankenos.
- Visada naudokite ant lygaus, švaraus ir karščiui atsparaus paviršiaus, toliau nuo vandens pusrū ir karščio šaltinių.
- Naudojama kavavirė neturi būti laikoma spintelėje.
- Įjungę kavavirę niekada nedėkite rankos ant šildymo plokštės, kai išimate ašotį iš kavavirės. Veikimo metu šios plokštės temperatūra yra labai aukšta ir gali nudeginti.

Garantija nebus taikoma, jeigu kavavirė bus naudojama ne pagal paskirtį, t. y.:

– parduotuvių, biurų ir kitų darbo vietų virtuvėse;

- ūkio patalpose;
- viešbučiuose, moteliuose ir kitose apgyvendinimo vietose;
- nakvynės su pusryčiais vietose.
- ĮSPĖJIMAS. Netinkamai naudodami kavavirę galite susižeisti.
- ĮSPĖJIMAS. Kavavirės naudojimo metu ir baigus naudojimą nelieskite šildymo plokštės, kuri vis dar gali būti įkaitusi.

PRIEŠ NAUDOJANT PIRMĄ KARTĄ

- Pirmą kartą kavavirę įjunkite ir leiskite veikti be kavos, sistemos praplovimui naudodami vieną ąsotį vandens.

KAVOS VIRIMAS

(Vadovaukitės iliustracijomis 1–7)

- Naudokite tik šaltą vandenį ir nekeičiamą filtrą.
- Neviršykite didžiausio leistino vandens kiekio, nurodyto ant vandens talpyklos (lygio indikatorius).
- Šioje kavavirėje naudojama sauganti nuo lašėjimo funkcija, kad galėtumėte įsipilti kavos į puodelį, kol išbėgo dar ne visas vanduo. Gražinkite ąsotį greitai atgal, kad išvengtumėte išsiliejimo.
- Kad geriau išsilaikytų karštis, prieš naudojimą izoliuotą indą praplaukite karštu vandeniu.
- Prieš ruošdami kitą kavos puodelį, palaukite kelias minutes.

VALYMAS

- Norėdami pašalinti panaudotą sumaltą kavą, išimkite filtro laikiklį (c) iš kavavirės.
- Atjunkite kavavirę nuo elektros lizdo.
- Nevalykite įkaitusios kavavirės.
- Valykite drėgna šluoste arba kempinėle.
- Niekada nemerkite kavavirės į vandenį arba nekiškite po tekančiu vandeniu.

KALKIŲ ŠALINIMAS

- Šalinkite kavavirėje susidariusias kalkes kas 40 naudojimo ciklų. Galite naudoti:
 - kalkių nuosėdų šalinimo priemonės paketį, atskiestą 2 dideliais puodeliais vandens;
 - arba 2 puodelius baltojo acto.

- Įpilkite į talpyklą (b) ir įjunkite kavavirę (be kavos).
- Leiskite vienam puodeliui pratekėti į ąsotį arba nekeičiamą filtrą (g), tada išjunkite.
- Palikite vienai valandai.
- Vėl įjunkite kavavirę ir leiskite išbėgti likusiam skysčiui.
- Praplaukite kavavirę praleisdami ąsotį vandens 2–3 kartus.

Garantija netaikoma kavavirėms, kurios neveikia tinkamai arba visiškai neveikia, nes nebuvo šalinamos kalkės.

PRIEDAI

Stiklinis ąsotis, samtelis, nekeičiamas filtras

GEDIMŲ NUSTATYMAS IR ŠALINIMAS

– Tikrinimas:

- ar kavavirė tinkamai prijungta prie maitinimo tinklo;
- ar jungiklis arba įjungimo / išjungimo mygtukas (dega raudona kontrolinė lemputė) yra padėtyje ON (įjungta).
- ar filtro laikiklis yra tinkamai įstatytas į vietą.

– Vanduo kavavirė teka labai ilgai arba kavavirė skleidžia didelį triukšmą:

- pašalinkite kalkių nuosėdas.

Jeigu kavavirė neveikia, susisiekite su įgaliotu techninės priežiūros centru.

Svarbiausia apsaugoti aplinką!



ⓘ Jūsų įrenginyje yra vertingų medžiagų, kurias galima utilizuoti arba perdirbti.

➔ Pristatykite jį į vietos atliekų surinkimo punktą.

PAGALBOS LINIJA:

jeigu kyla problemų arba klausimų, pirmiausiai susisiekite su mūsų klientų aptarnavimo komanda, kad gautumėte ekspertų pagalbą arba patarimą:

0845 602 1454 – JK

(01) 677 4003 - AIRIJA

LATVIEŠU VALODĀ

APRAKSTS

- a Vāks
- b Tvertne
- c Filtra turētājs
- d Siltumu uzturošā pamatne
- e Ieslēgšanas/izslēgšanas poga „ON/OFF”
- f Mērkarote
- g Pastāvīgais filtrs
- h Krūze

DROŠĪBAS IETEIKUMI

- **Pirms pirmreizējās lietošanas, lūdzu, rūpīgi izlasiet šo lietošanas pamācību un saglabājiet to turpmākai atsaucei: Neatbilstoša ierīces lietošana atbrīvo ražotāju no jebkādas atbildības.**
- Ierīce nav paredzēta lietošanai personām (ieskaitot bērnus) ar pazeminātām fiziskām, maņu vai garīgām spējām vai pieredzes un zināšanu trūkumu, ja par viņu drošību atbildīgā persona nav veikusi apmācību vai sniegusi norādījumus sakarā ar ierīces lietošanu.
- Uzraugiet bērnus, lai tie nespēlētos ar ierīci.
- Šo ierīci drīkst izmantot bērni no 8 gadu vecuma, ja tos uzrauga pieaugušie, ja tiem ir sniegti drošas lietošanas norādījumi un, ja tie pilnībā izprot potenciālos riskus. Bērni, kas nav sasnieguši 8 gadu vecumu, nedrīkst veikt ierīces tīrīšanu un ikdienas apkopi bez pieaugušo uzraudzības.
- Glabājiet ierīci un tās barošanas vadu vietā, kur tai nevarēs piekļūt bērni līdz 8 gadu vecumam.
- Bērni nedrīkst izmantot ierīci kā rotaļlietu.
- Pirms ierīces pievienošanas elektrotīklam pārlicinieties, vai strāva, ko izmanto, atbilst elektroenerģijas padeves sistēmai, un vai ir iezemēta kontaktligzda.
- Jebkura kļūda elektriskajā savienojumā atceļ garantiju.
- Šī ierīce paredzēta lietošanai tikai mājās apstākļos. Ražotājs neuzņemas atbildību un garantija neattiecas uz gadījumiem, kuros ierīce tikusi

izmantota komerciāliem nolūkiem, ir nepareizi lietota vai nav ievērotas lietošanas instrukcijas.

- Ierīce paredzēta izmantošanai tikai mājāsaimniecībā mājas iekšpusē un augstumā, kas nepārsniedz 2000 m virs jūras līmeņa.
- Pēc ierīces lietošanas vai pirms tīrīšanas atvienojiet ierīci no elektrotīkla.
- Neizmantojiet šo ierīci, ja tā nedarbojas pareizi vai ir bojāta. Ja tā noticis, sazinieties ar pilnvarotu servisa centru.
- Visas apkopes vai remontdarbi, izņemot tīrīšanu un ikdienas apkopi, ko veic klients, ir jāveic autorizētā servisa centrā.
- Neizmantojiet ierīci, ja ir bojāts tās elektrības vads vai kontaktdakša. Bojāta elektrības vada nomaiņu ir jāveic ražotājam, tā pēcpārdošanas servisa pakalpojumu sniedzējam vai līdzvērtīgi kvalificētam personālam, lai novērstu potenciālu apdraudējumu.
- Nekādā gadījumā neiegremdējiet ierīci, elektrības vadu vai kontaktdakšu ūdenī vai citos šķidrumsos.
- Neatstājiet elektrības vadu bērniem aizsniadzamā vietā.
- Elektrības vads nekad nedrīkst atrasties tuvu ierīces karstajām daļām vai nonākt saskarē ar tām, kā arī blakus siltuma avotam vai uz asām malām.
- Jūsu drošībai izmantojiet tikai ražotāja piederumus un rezerves daļas, kas paredzētas šai ierīcei.
- Neatstājiet ieslēgtu ierīci bez uzraudzības.
- Nevelciet aiz vada, lai atvienotu ierīci no elektrotīkla.
- Neturiet krūzi virs liesmas vai uz plīts virsmas.
- Nelejiet karstā ierīcē ūdeni.
- Ieslēdzot kafijas automātu, vienmēr aizveriet vāku (a).
- Visas ierīces ir pakļautas stingrām kvalitātes kontroles procedūrām. Tajās ietilpst faktiskās izmantošanas pārbaudes uz nejauši izvēlētām ierīcēm, kas ļauj izdarīt secinājumus attiecībā uz lietošanas pēdām.
- Nekad nelieciet krūzi mikroviļņu krāsnī, trauku mazgājamā mašīnā vai uz elektriskās plītiņas.
- Neizmantojiet krūzi bez vāka.
- Šī ierīce ir paredzēta lietošanai tikai mājāsaimniecībā.
- Kamēr stikla krūze ir karsta, turiet tikai aiz roktura līdz tās atdzišanas brīdim.
- Vienmēr novietojiet uz līdzenas, stabilas un karstumizturīgas virsmas un sargājiet to no ūdens šļakstiem un siltuma avotiem.

- Nelieciet kafijas automātu skapī lietošanas laikā.
 - Kad kafijas automāts ir ieslēgts, nekad nelieciet plaukstu uz siltumu uzturošās pamatnes, izņemot krūzi no kafijas automāta. Ieslēgtas ierīces laikā šīs pamatnes temperatūra ir ļoti augsta, un jūs varat uz tās apdedzināt plaukstu.
- Ierīce nav paredzēta lietošanai turpmāk norādītajos apstākļos, un garantija attiecībā uz šādu izmantošanu nav spēkā:
- personāla virtuvēs, veikalos, birojos un citās darba vidēs;
 - lauksaimniecības ēkās;
 - klienti viesnīcās, moteļos un citās publiskās dzīvojamās vidēs;
 - iestādēs, kas piedāvā naktsmītnes un brokastu pakalpojumus.
- **BRĪDINĀJUMS!** Ja nelietojat ierīci pareizi, pastāv traumu gūšanas risks.
 - **BRĪDINĀJUMS!** Ierīces izmantošanas laikā un pēc nepieskarīties pie siltumu uzturošās pamatnes, kas pakļauta atlikušā siltuma iedarbībai.

PIRMS PIRMĀS LIETOŠANAS REIZES

- Ieslēdzot kafijas automātu pirmo reizi, ielejiet vienu krūzi ūdens un palaidiet vienu ciklu bez kafijas, lai izskalotu automātu.

KAFIJAS PAGATAVOŠANA

(Izpildiet 1. līdz 7. attēlā redzamās norādes)

- Izmantojiet tikai aukstu ūdeni un pastāvīgo filtru.
- Nepārsniedziet maksimālo ūdens daudzumu, kas norādīts uz ūdens tvertnes ar līmeņa atzīmi.
- Šis kafijas automāts ir aprīkots ar pilienu apturēšanas funkciju, kas ļauj ieliet tasē kafiju bez nopilēšanas. Pēc tam, lai kafija nenopilētu, ātri nolieciet krūzi atpakaļ uz pamatnes.
- Lai ilgāk uzturētu siltumu, pirms lietošanas izolēto trauku var izskalot ar karstu ūdeni.
- Pagaidiet pirms nākamās kafijas tases pagatavošanas dažas minūtes.

TĪRĪŠANA

- Lai iztīrītu kafijas biežumus, vispirms izņemiet no kafijas automāta filtra turētāju (c).
- Izvelciet ierīces kontaktdakšu no kontaktligzdas.
- Netīriet ierīci, kamēr tā ir karsta.
- Tīriet ar mitru lupatiņu vai sūkli.
- Nekad nelieciet ierīci ūdenī un neturiet to zem tekoša ūdens.

ATKAĻĶOŠANA

- Ik pēc 40 cikliem kafijas automāts ir jāatkaļķo.
- Šim nolūkam var izmantot:
- atkaļķošanas līdzekļa paciņu, kas atšķaidīta 2 lielās glāzēs ūdens
 - vai arī 2 glāzes baltā etiķa.
 - Ielejiet šķīdumu tvertnē (b) un ieslēdziet kafijas automātu (bez kafijas).
 - Pagaidiet, kamēr viena glāze šķīduma ieplūst krūzē vai izolētajā traukā (g), pēc tam izslēdziet automātu.
 - Atstājiet šķīdumu automātā ievilkties vienu stundu.
 - Pēc tam ieslēdziet kafijas automātu, lai iztek atlikušais šķīduma daudzums.
 - Izskalojiet kafijas automātu, izlaižot cauri vienu ūdens krūzi 2 vai 3 reizes.

Garantija neattiecas uz kafijas automātiem, kas nedarbojas pareizi vai nedarbojas vispār, jo tiem nav tikusi veikta atkaļķošana.

PIEDERUMI

Stikla krūze, karote, pastāvīgais filtrs

PROBLĒMU NOVĒRŠANA

– Pārbaudiet, vai:

- automāts ir pareizi pieslēgts;
- slēdzis vai arī ieslēgšanas/izslēgšanas poga (deg sarkans indikators) atrodas pozīcijā „ON”;
- filtra turētājs ir pareizi nofiksēts.

– Ūdens caurplūdes laiks ir pārāk garš vai rada pārāk lielu troksni:

- atkaļķojiet kafijas automātu.

Ja ierīce joprojām nedarbojas, lūdzu, sazinieties ar pilnvarotu servisa centru.

Vides aizsardzība ir prioritāra!



ⓘ Jūsu ierīce satur vērtīgus materiālus, kurus iespējams atgūt un utilizēt.

➔ Nogādājiet ierīci vietējā sadzīves atkritumu savākšanas punktā.

PALĪDZĪBAS DIENESTS:

Ja produktam radušās kādas problēmas vai arī jebkuru neskaidrību gadījumā, lūdzam vispirms sazināties ar mūsu Klientu attiecību daļu, kas jums sniegs speciālistu palīdzību un ieteikumus:

0845 602 1454 – UK

(01) 677 4003 - ROI

- a** Poklopac
- b** Spremnik
- c** Držač filtera
- d** Ploča za održavanje toplote
- e** Tipka za uključivanje/isključivanje
- f** Mjerna kašika
- g** Trajni filter
- h** Posuda

- **Prije prve upotrebe aparata pažljivo pročitajte uputstva za upotrebu i sačuvajte ih za buduće potrebe. Proizvođač ne preuzima odgovornost u slučaju neodgovarajuće upotrebe aparata.**
- Ovaj aparat nije predviđen da ga upotrebljavaju osobe (uključujući djecu) ograničenih fizičkih, čulnih ili mentalnih sposobnosti ili nedovoljnog iskustva i znanja, osim ako ih nadzire osoba odgovorna za njihovu sigurnost ili ako ih je uputila u način upotrebe aparata.
- Djecu je potrebno nadzirati kako biste se uvjerili da se ne igraju aparatom.
- Ovaj aparat mogu upotrebljavati djeca starosne dobi od najmanje 8 godina ako su pod nadzorom i ako su upućena u siguran način upotrebe aparata i ako su potpuno svjesna potencijalnih opasnosti. Čišćenje i održavanje koje obavlja korisnik ne smiju obavljati djeca, osim ako su starija od 8 godina i ako su pod nadzorom odrasle osobe.
- Aparat i pripadajući kabal držite van dohvata djece mlađe od 8 godina.
- Djeca ne smiju upotrebljavati aparat kao igračku.
- Prije priključivanja aparata na strujno napajanje uvjerite se da strujni napon za upotrebu aparata odgovara naponu vaše strujne mreže i da je utičnica uzemljena.
- Svaka greška u električnom priključku poništiti će garanciju.
- Ovaj aparat predviđen je samo za kućnu upotrebu. Proizvođač ne preuzima odgovornost i garancija se ne primjenjuje u slučaju

komercijalne upotrebe, nepropisne upotrebe ili nepostupanja u skladu s uputstvima.

- Aparat je predviđen samo za kućnu upotrebu u zatvorenim prostorima i na nadmorskoj visini ispod 2000 m.
- Isključite aparat iz strujnog napajanja nakon upotrebe i prilikom čišćenja aparata.
- Nemojte upotrebljavati aparat ako ne radi propisno ili ako je oštećen. Ako se to dogodi, obratite se ovlaštenom servisnom centru.
- Sve zahvate, osim čišćenja i svakodnevnog održavanja koje obavlja korisnik, mora obavljati samo ovlašteni servisni centar.
- Nemojte upotrebljavati aparat ako je strujni kabal ili utikač oštećen. Zamjenu strujnog kabla i utikača prepustite proizvođaču, korisničkoj službi proizvođača ili slično kvalifikovanim osobama kako bi se izbjegla opasnost.
- Aparat, strujni kabal ili utikač nemojte nikada uranjati u vodu ili u druge tekućine.
- Nemojte ostavljati strujni kabal nadohvat djece.
- Strujni kabal nikada ne smije biti u blizini vrućih dijelova aparata ili u kontaktu s njima, u blizini izvora topline i ne smije se postavljati preko oštrih rubova.
- Radi svoje sigurnosti upotrebljavajte samo pribor i zamjenske dijelove proizvođača koji su predviđeni za vaš aparat.
- Aparat nemojte ostavljati bez nadzora dok radi.
- Nemojte isključivati aparat iz strujnog napajanja povlačenjem za kabal.
- Nemojte upotrebljavati posudu na plamenu ili na ploči za kuhanje.
- Nemojte ulijevati vodu u aparat ako je još vruć.
- Uvijek zatvorite poklopac (a) kada upotrebljavate aparat za kafu.
- Svi aparati podliježu strogim postupcima provjere kvaliteta. Odnosni postupci uključuju provjere stvarne primjene slučajno odabranih aparata radi otkrivanja tragova upotrebe.
- Posudu nemojte nikada stavljati u mikrovalnu pećnicu, mašinu za pranje posuđa ili na ploču za kuhanje.
- Posudu nemojte upotrebljavati bez pripadajućeg poklopca.
- Ovaj aparat predviđen je samo za upotrebu u domaćinstvu.
- Tokom postupka zagrijavanja vodite računa da aparat prihvatate samo za dršku staklene posude dok se potpuno ne ohladi.

- Aparat uvijek upotrebljavajte na ravnoj, stabilnoj, vatrostalnoj površini podalje od prskanja vode i izvora toplote.
- Aparat za kafu ne smije se stavljati u kuhinjski ormarić tokom upotrebe.
- Nakon uključivanja aparata za kafu nemojte nikada stavljati ruku na ploču za održavanje toplote kada posudu vadite iz aparata za kafu. Temperatura ove ploče vrlo je visoka tokom rada i može uzrokovati opekotine.

Aparat nije predviđen za upotrebu u sljedećim slučajevima koji nisu pokriveni garancijom:

- u kuhinjskim prostorima za osoblje u trgovinama, kancelarijama i drugim radnim okruženjima;
- na farmama;
- za klijente u hotelima, motelima i drugim stambenim okruženjima;
- u okruženjima s uslugom noćenja i doručka.
- UPOZORENJE! Opasnost od povreda u slučaju nepropisne upotrebe aparata.
- UPOZORENJE! Tokom i nakon upotrebe aparata nemojte dodirivati ploču za održavanje toplote na kojoj se zadržava toplota.

PRIJE PRVE UPOTREBE

- Aparat za kafu prvi put upotrijebite bez kafe i isperite krug jednom posudom vode.

PRIPREMA KAFE

(pratite slike od 1 do 7)

- Upotrebljavajte samo hladnu vodu i trajni filter.
- Nemojte prekoračivati maksimalnu količinu vode navedenu na oznaci nivoa spremnika za vodu.
- Ovaj aparat za kafu opremljen je funkcijom zaustavljanja kapanja tako da možete servirati šoljicu kafe prije nego sva voda prestane istjecati. Radi izbjegavanja prolijevanja, posudu brzo vratite na njeno postolje.
- Radi boljeg održavanja toplote, izoliranu posudu isperite toplom vodom prije upotrebe.
- Pričekajte nekoliko minuta prije pripreme sljedeće posude kafe.

ČIŠĆENJE

- Za odlaganje iskorištenog taloga kafe skinite držač filtera (c) s aparata za kafu.
- Isključite aparat iz strujnog napajanja.
- Nemojte čistiti aparat dok je vruć.
- Aparat čistite vlažnom krpom ili spužvom.
- Aparat nemojte nikada stavljati u vodu ili pod vodu iz slavine.

UKLANJANJE KAMENCA

- Aparat za kafu očistite od kamenca nakon svakih 40 ciklusa.
- Možete upotrijebiti:
- paketić sredstva za uklanjanje kamenca razrijeđen u 2 velike čaše vode.
 - ili 2 šoljice bijelog sirćeta.
 - Ulijte tečnost u spremnik (b) i uključite aparat za kafu (bez kafe).
 - Neka jedna šoljica tečnosti iscure u posudu ili izoliranu posudu (g), a zatim isključite aparat.
 - Ostavite da djeluje sat vremena.
 - Ponovo uključite aparat za kafu da kroz njega prođe preostala tečnost.
 - Isperite aparat za kafu tako da kroz njega prođe posuda vode 2 ili 3 puta.
- Garancija ne pokriva aparate za kafu koji ne rade ispravno ili koji uopšte ne rade zbog neuklanjanja kamenca.**

DODATNA OPREMA

Staklena posuda, kašika, trajni filter

VODIČ ZA OTKLANJANJE PROBLEMA

– Provjerite:

- da li je aparat za kafu propisno priključen na strujno napajanje.
- da li je prekidač ili tipka za uključivanje/isključivanje (crveni svjetlosni indikator svijetli) u položaju "UKLJUČENO".
- da li je držač filtera propisno postavljen u njegovo ležište.

– Vrijeme prolaska vode kroz aparat je predugo ili je aparat previše bučan:

- aparat za kafu očistite od kamenca.

Ako vaš aparat i dalje ne radi, obratite se ovlaštenom korisničkom centru.

Zaštita životne sredine je na prvom mjestu!



ⓘ Vaš aparat sadrži vrijedne materijale koje je moguće ponovo upotrebljavati ili reciklirati.

➡ Aparat odložite na lokalno mjesto za sakupljanje otpada iz domaćinstva.

DEŽURNA TELEFONSKA LINIJA:

ako imate problema s proizvodom ili pitanja, za stručnu pomoć i savjet najprije se obratite našoj službi za odnose s korisnicima:

0845 602 1454 – UK

(01) 677 4003 - ROI

ҚАЗАҚ ТІЛІ

СИПАТТАМА

- a Қақпақ
- b Құты
- c Сүзгі ұстағышы
- d Ескерту тақтайшасы
- e Қосу/өшіру түймесі
- f Өлшеу қасығы
- g Тұрақты сүзгі
- h Құмыра

ҚАУІПСІЗДІК ТУРАЛЫ ҰСЫНЫСТАР

- Құралды алғаш рет қолдану алдында пайдалану нұсқауларын мұқият оқып шығып, анықтама құралы ретінде сақтап қойыңыз: Өндіруші құралдың нұсқауға сәйкес қолданылмағаны үшін жауапкершілік тартпайды.
- Бұл құрылғыны дене, сезім немесе ақыл-ой қабілеттері төмен адамдар (оның ішінде балалар) немесе тәжірибесі мен білімі жоқ адамдар тек қауіпсіздігіне жауапты адамның қадағалауымен немесе сол адам құрылғыны пайдалану туралы нұсқаулар берсе пайдалана алады.
- Балалардың құрылғымен ойнамауын қадағалау керек.
- Қадағаланса және құрылғыны қауіпсіз пайдалану туралы нұсқаулар берілсе және қатысты қауіптерді толығымен түсінсе, бұл құрылғыны кемінде 8 жастағы балалар пайдалана алады. Тазалау және техникалық қызмет көрсету процедураларын 8 жастан үлкен балалар ересектің қадағалауымен ғана жүргізуі керек.
- Құрылғы мен оның сымын 8 жасқа толмаған балалардан аулақ ұстаңыз.
- Балалар құрылғыны ойыншық ретінде пайдаланбауы керек.
- Құрылғыны қосудан бұрын оның қолданатын қуаты электр қуатын беру жүйесіне сәйкес келетініне және розетканың жерге қосылғанына көз жеткізіңіз.
- Электр байланысындағы қате кепілдіктің күшін жояды.

- Сіздің құралыңыз тек үйде пайдалануға арналған. Кез-келген коммерциялық пайдалануға, тиісті емес пайдалануға немесе нұсқауларды орындамауға өндіруші жауапкершілік алмайды және кепілдік қолданылмайды.
- Сіздің құрылғыңыз тұрмыстық, тек 2000 м-ден төмен биіктікте пайдалану үшін арналған.
- Құралды пайдаланып болғаннан кейін және тазалау қажет болғанда, ток көзінен ажыратыңыз.
- Дұрыс істемесе немесе зақымдалған болса, құралды қолданбаңыз. Осындай жағдай орын алса, өкілетті қызмет көрсету орталығына хабарласыңыз.
- Тазалау және күнделікті күтімнен басқа қызмет көрсету әрекеттері өкілетті қызмет көрсету орталығында орындалуы керек.
- Қуат сымы немесе аша зақымдалған болса, құрылғыны пайдалануға болмайды. Қауіпті болдырмау үшін қуат сымын өндіруші, оның сатудан кейін қызмет көрсету орталығы немесе солар сияқты білікті тұлғалар ауыстыруы керек.
- Құралды, оның қуат сымы мен штепсельдік ұшын суға немесе басқа сұйықтыққа салмаңыз.
- Қуат сымын балалар жететін жерде қалдырмаңыз.
- Қуат сымы құралдың ыстық бөлшектеріне тиіп немесе жақын тұрмауы, сондай-ақ жылу көзінің жанына немесе өткір жиекке қойылмауы керек.
- Қауіпсіздік мақсатында өндірушінің құралыңызға арналып жасалған керек-жарақтары мен қосымша бөлшектерін ғана пайдаланыңыз.
- Жұмыс істеп жатқанында қараусыз қалдырмаңыз.
- Қуа көзінен ажыратқанда, сымнан тартпаңыз.
- Құмыраны жалын үстінде немесе плитаның жанарғысында пайдалануға болмайды.
- Өлі ыстық болса, құрылғыға су құюға болмайды.
- Кофеқайнатқыш жұмыс істеп тұрғанында қақпақты (а) әрқашан жабыңыз.
- Барлық құралдар қатаң сапа тексерісінен өтеді. Онда кездейсоқ таңдалған құралдарға сынақтар жасалады, олар қолданыс салдарын түсіндіреді.

- Құмыраны шағын толқынды пешке, ыдыс жуу машинасына немесе әзірлеу плитасына ешқашан қоймаңыз.
- Құмыраны қақпақсыз пайдалануға болмайды.
- Бұл құрылғы тек үйде пайдалануға арналған.
- Әйнек құмыра салқындағанға дейін оның тек тұтқасынан ұстап пайдаланыңыз.
- Өрқашан тегіс, тұрақты, жылуға төзімді, шу шашырандыларынан және жылу көздерінен аулақ бетте пайдаланыңыз.
- Пайдалану кезінде кофеқайнатқышты шкафқа салмау керек.
- Кофеқайнатқышты қосқаннан кейін құмыраны қайнатқыштан алғанда жылыту тақтасына қолыңызды қоюшы болмаңыз. Пайдалану кезінде бұл тақтаның температурасы жоғары болады және күйіп қалуға әкелуі мүмкін. Ол келесі жағдайларда пайдалануға арналмаған және кепілдік олар үшін қолданылмайды:
 - дүкендердегі, кеңселердегі және басқа жұмыс орталарындағы қызметкерлердің асүй аумақтары;
 - ферма үйлері;
 - қонақ үйлердегі, мотельдердегі және басқа тұрғын үй түріне жататын орталардағы клиенттер;
 - төсек және таңғы ас түріне жататын орталар.
- ЕСКЕРТУ: Бұл құрылғыны дұрыс пайдаланбаасаңыз, жарақаттар алу қаупі бар.
- ЕСКЕРТУ: Пайдалану кезінде және одан кейін қалдық жылу қалатын жылы ұстау тақтасына тиімеңіз.

БІРІНШІ РЕТ ПАЙДАЛАНУ АЛДЫНДА

- Кофеқайнатқышты бірінші рет кофесін іске қосып, тізбекті бір құмыра сумен шайыңыз.

КОФЕ ӘЗІРЛЕУ

(1-7 суреттерін қараңыз)

- Тек салқын суды және тұрақты сүзгіні пайдаланыңыз.
- Су құтысының деңгей индикаторында көрсетілген ең көп су мөлшерінен асырмаңыз.
- Бұл кофеқайнатқыш тамуды тоқату функциясымен жабдықталған, осылайша сіз бүкіл су ағуын аяқтамай тұрып

кофе шыныаяғын бере аласыз. Төгілуін болдырмау үшін құмыраны негізге қайтарыңыз.

- Жылуды жақсырақ сақтау үшін пайдалану алдында оқшауланған құмыраны ыстық сумен шайыңыз.
- Тағы бір құмыра кофені әзірлеу алдында бірнеше минут бойы күтіңіз.

ТАЗАЛАУ

- Пайдаланылған тартылған кофені қоқысқа лақтыру үшін сүзгі ұстағышын (с) кофеқайнатқыштан алыңыз.
- Құрылғыны розеткадан ажыратыңыз.
- Құрылғыны ыстық күйінде тазаламаңыз.
- Дымқыл шүберекпен немесе губкамен тазалаңыз.
- Құрылғыны суға немесе ағып жатқан су астына ешқашан қоймаңыз.

ҚАҚТАН ТАЗАРТУ

- Кофеқайнатқыштың қағын 40 цикл сайын түсіріңіз.

Мынаны пайдалануға болады:

- судың 2 шыныаяғында ерітілген қақ түсіргіш қалтасын.
- немесе ақ сірке суының 2 шыныаяғын.
- Құтыға (b) құйыңыз және кофеқайнатқышты қосыңыз (кофесіз).
- Құмыраға немесе оқшауланған құмыраға (g) бір шыныаяқ мөлшерін ағызыңыз, содан кейін өшіріңіз.
- Бір сағат жұмыс істеуге қалдырыңыз.
- Қалған сұйықтықты өткізу үшін кофеқайнатқышты қайтадан қосыңыз.
- 2 немесе 3 рет ішінен бір құмыра суды өткізу арқылы кофеқайнатқышты шайыңыз.

Кепілдікқағытүсірілмегендіктен тиісті түрде жұмыс істемейтін немесе мүлде жұмыс істемейтін кофеқайнатқыштарды қамтымайды.

ҚОСАЛҚЫ ҚҰРАЛДАР

Шыны құмыра, қасық, тұрақты сүзгі

АҚАУЛЫҚТАРДЫ ЖОЮ

– Тексеріңіз:

- оның розеткаға тиісті түрде қосылғаны.
- ауыстырып-қосқыш немесе қосу/өшіру түймесі (қызыл индикаторлық шам қосулы) «ҚОСУЛЫ» күйінде екенін.
- сүзгі ұстағышы орнында дұрыс құлыпталғанын.

– Судың ішінен ағу уақыты тым ұзақ немесе тым көп шу тудырады:

- кофеқайнатқыштың қағын түсіріңіз.

Құрылғы бәрібір жұмыс істемей жатса, өкілетті сервистік орталыққа хабарласыңыз.

Қоршаған ортаны қорғау бірінші орында!



① Құрылғыңыз қалпына келтіруге немесе қайта өңдеуге болатын құнды материалдарды қамтиды.

➔ Оны жергілікті тұрмыстық қоқысты жинау орнында қалдырыңыз.

АНЫҚТАМА ЖЕЛІСІ:

Өнімге қатысты кез-келген мәселелер немесе сұрақтар болса, мамандардың анықтамасын және кеңесін алу үшін алдымен біздің тұтынушыларды қолдау қызмет орталығымызға хабарласыңыз:

0845 602 1454 – UK

(01) 677 4003 - ROI