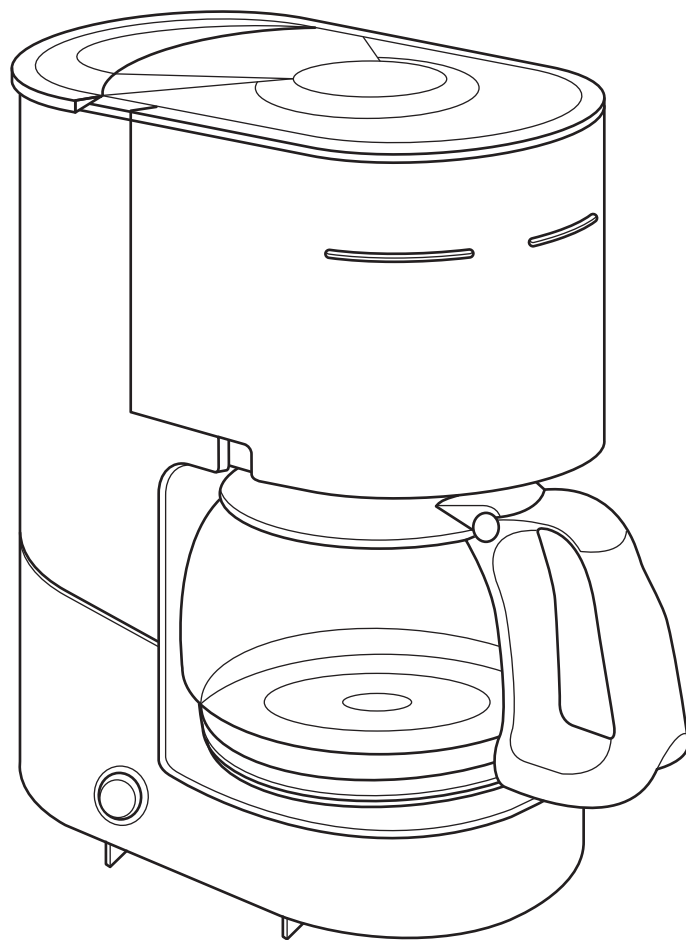
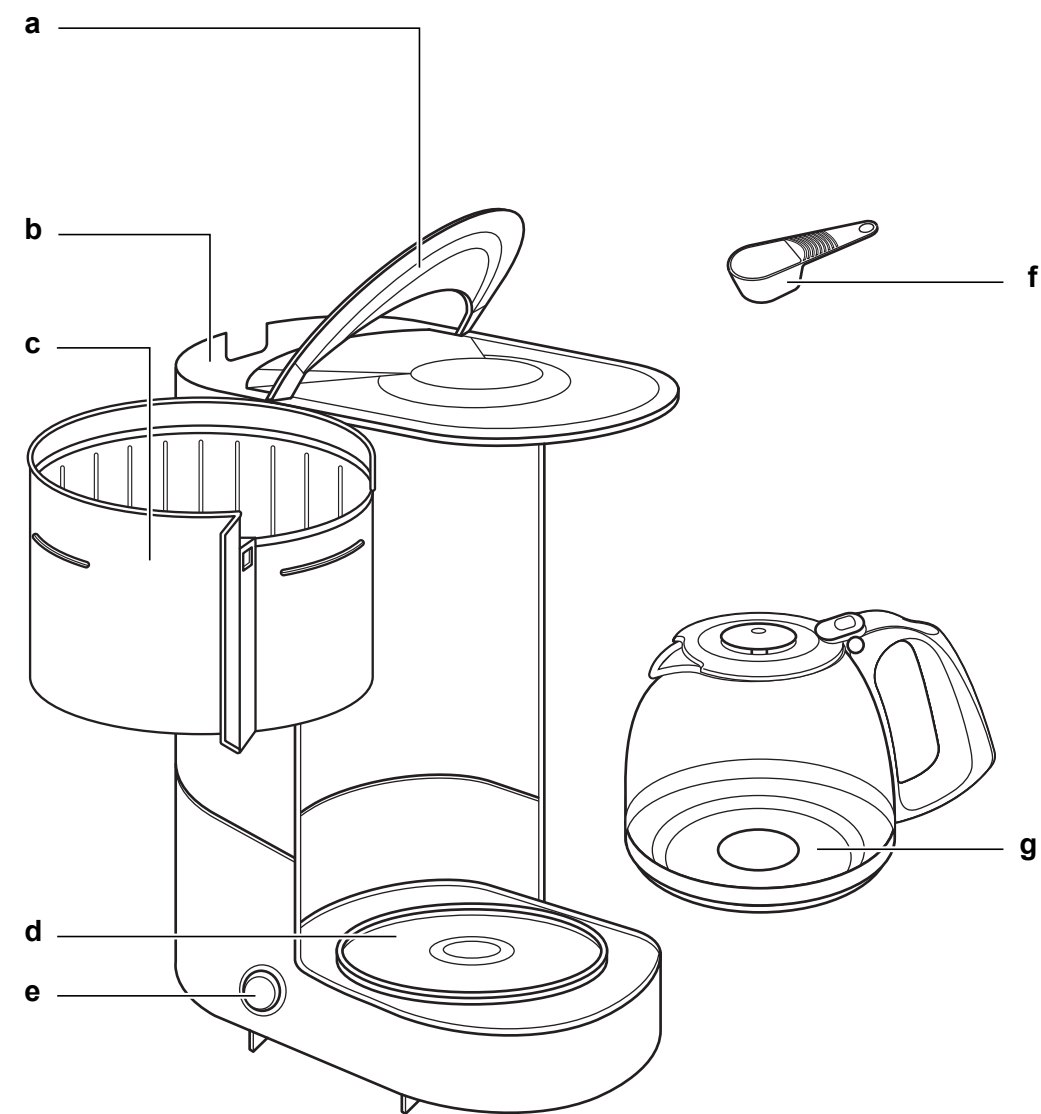


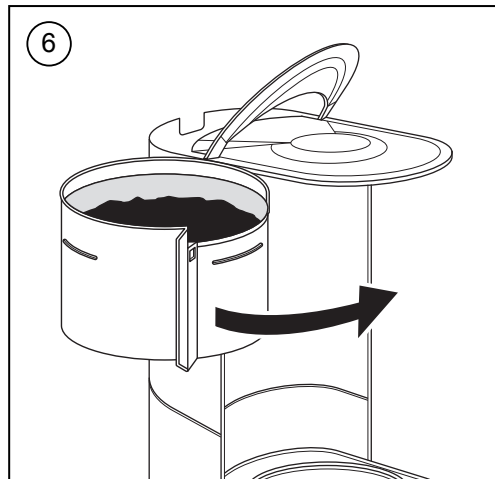
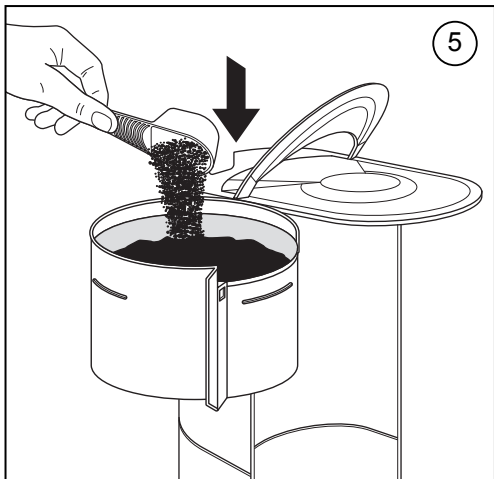
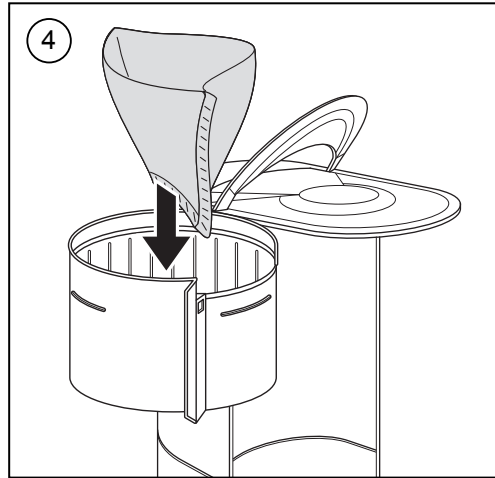
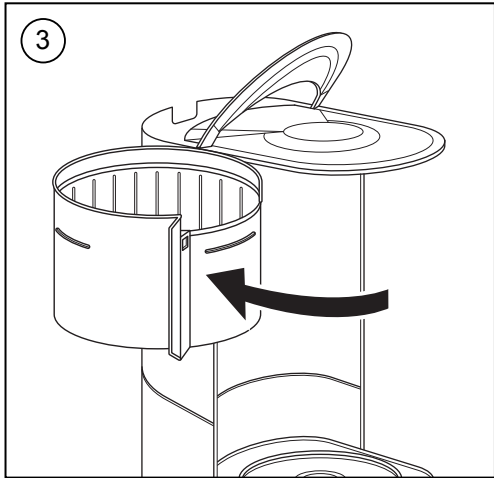
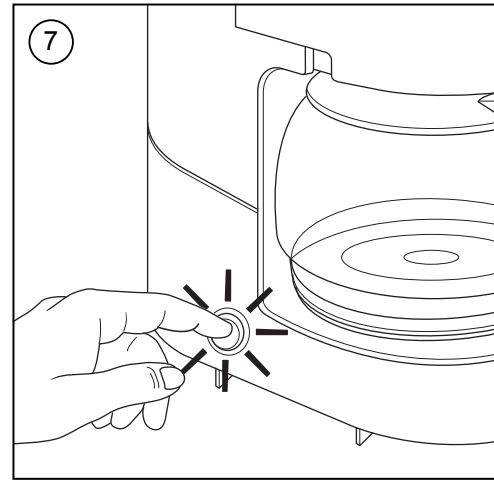
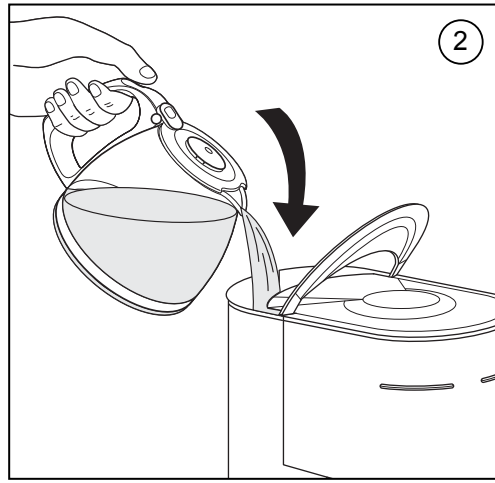
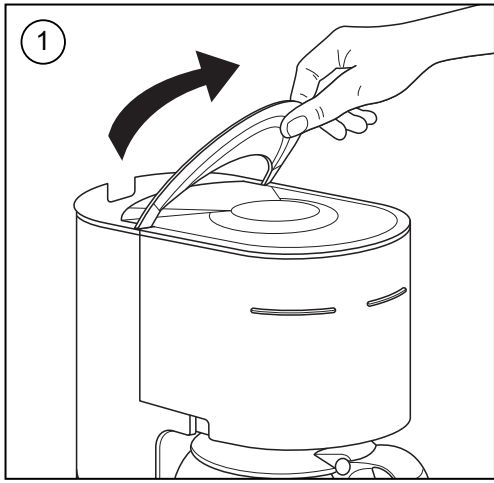
EN  
KO  
TH  
FR  
AR  
FA

p. 5  
p. 7  
p. 9  
p. 11  
p. 14  
p. 16



EN  
KO  
TH  
FR  
AR  
FA





## English

## Description

a	Lid
b	Tank
c	Filter holder
d	Warming plate
e	On / off button
f	Measuring spoon
g	Jug

## Safety recommendations

- **Read the instructions for use carefully before using your appliance for the first time: the manufacturer does not accept responsibility for use that does not comply with the instructions.**
- This appliance is not intended for use by persons (including children) with reduced physical, sensory or mental capacities, or lack of experience and knowledge, unless they have been given supervision or instruction concerning use of the appliance by a person responsible for their safety. Children should be supervised to ensure that they do not play with the appliance.
- Before plugging the appliance in, make sure that the power it uses corresponds to your electrical supply system and that the outlet is earthed.

### **Any error in the electrical connection will negate your guarantee.**

- Your appliance is designed for domestic use only. Any commercial use, inappropriate use or failure to comply with the instructions, the manufacturer accepts no responsibility and the guarantee will not apply.
- Unplug the appliance when you have finished using it and when you clean it.
- Do not use the appliance if it is not working properly or if it has been damaged. If this occurs, contact an authorised service centre.
- All interventions other than cleaning and everyday maintenance by the customer must be performed by an authorised service centre.
- Do not use the appliance if the power cord or plug is damaged. The power cord must be replaced by an authorised centre to prevent any danger.
- Do not immerse the appliance, power cord or plug in water or any other liquid.
- Do not leave the power cord within reach of children.
- The power cord must never be close to or in contact with the hot parts of your appliance, near a source of heat or over a sharp edge.

- For your safety, only use the manufacturer's accessories and spare parts designed for your appliance.
- Do not leave unattended whilst in operation.
- Do not pull on the cord to unplug the appliance.
- Do not use the jug over a flame or on the hob of a cooker.
- Do not pour water into the appliance if it is still hot.
- Always close the lid (a) when running the coffee maker.
- All appliances are subject to strict quality control procedures. These include actual usage tests on randomly selected appliances, which would explain any traces of use.
- Never place your jug in a microwave oven, in a dishwasher or on a cooking hob.
- Do not use the jug without their lid.
- This appliance is intended to be used only in the household.
- Always use on a flat, stable, heat-resistant surface away from water splashes and sources of heat
- Once you have turned on your coffee maker, never place your hand on the warming plate when you remove the jug from the coffee maker. During operation, the temperature of this plate is very high and can cause scalding. It is not intended to be used in the following applications, and the guarantee will not apply for:
  - staff kitchen areas in shops, offices and other working environments;
  - farm houses;
  - by clients in hotels, motels and other residential type environments;
  - bed and breakfast type environments.

## Before using for the first time

- Run the coffee maker for the first time without coffee, rinsing the circuit with one jug of water.

## Making coffee

(Follow illustrations 1 to 8)

- Use cold water only and a No. 2 paper filter.
- Do not exceed the maximum amount of water indicated on the water tank level indicator.
- This coffee maker is equipped with a drip-stop feature so that you can serve a cup of coffee before all the water has finished flowing through. Return the jug to its base quickly to avoid spillage.
- For better heat preservation, rinse the insulated pot with hot water before use.
- Wait a few minutes before preparing another pot of coffee.

## Cleaning

- To dispose of the used coffee grounds, remove the filter holder (c) from the coffee maker.
- Unplug the appliance.
- Do not clean the appliance while hot.
- Clean with a damp cloth or sponge.
- Never put the appliance in water or under running water.

## Descaling

- Descale your coffee maker after every 40 cycles.
- You can use:
- a packet of limescale remover diluted in 2 large cups of water.
  - or 2 cups of white vinegar.
  - Pour into the tank (b) and switch the coffee maker on (without coffee).
  - Let the equivalent of one cup flow into the jug or the insulated pot (g), then switch off.
  - Leave to act for one hour.
  - Switch the coffee maker back on to run the rest of the liquid through.
  - Rinse the coffee maker by running one jug of water through it 2 or 3 times.

**The guarantee does not cover coffee makers that do not work properly or do not work at all because they have not been descaled.**

## Accessories

Glass jug

## Troubleshooting

- Check:
  - that it is plugged in properly.
  - that the switch or the On / off button (red indicator light on) is in the "ON" position.
  - that the filter holder is locked in place correctly.
- The water flow-through time is too long or makes too much noise:
  - descale your coffee maker.

If your appliance still doesn't work please contact an authorised service centre.

## Environment protection first !



- ① Your appliance contains valuable materials which can be recovered or recycled.
- ➔ Leave it at a local civic waste collection point.

### HELPLINE:

If you have any product problems or queries, please contact our Customer Relations Team first for expert help and advice:

0845 602 1454 – UK  
(01) 677 4003 - ROI

## 한국어

### 각부 명칭

a	뚜껑
b	물탱크
c	필터홀더
d	열판
e	전원버튼
f	계량스푼
g	유리용기

### 안전상 주의사항

- 제품을 사용하기 전에 반드시 사용설명서를 주의 깊게 읽어주십시오. 사용설명서를 따르지 않아 발생한 파손은 품질보증혜택을 받으실 수 없습니다.
- 본 제품은 안전을 위해 현재 시행중인 표준 법규 및 기술 법규(전기안전인증, 식품검역기준)를 따른 것입니다.
- 어린이의 손에 닿지 않는 곳에 두십시오. 어린이나 몸이 불편하신 분이 제품을 사용할 때에는 곁에서 도와주시고 각별히 주의하여 주십시오. 어린이들이 제품을 가지고 장난치지 않도록 주의 깊게 지켜봐 주십시오.
- 플러그를 연결하시기 전에 사용 전압이 제품에 표기된 전압과 일치하는지 확인하십시오. 표기되지 않은 전압 사용시 제품에 발생하는 문제는 매우 치명적이며 품질 보증 혜택을 받을 수 없습니다.

#### 부적절한 전선 연결로 인한 손상은 품질 보증 혜택을 받으실 수 없습니다.

- 본 제품은 가정용으로 제조되었습니다.
- 제품을 사용하신 후와 세척하실 경우에는 반드시 제품전원코드를 빼 주십시오.
- 작동이 잘 안되거나 외관상 손상이 있을 경우 사용하지 마시고 당사 서비스 센터에 의뢰해 주십시오.
- 제품 세척 및 일반관리 외의 사항은 반드시 당사 서비스 센터에 의뢰해 주십시오.
- 전원 코드가 손상되었을 경우에는 위험이 생기기 않도록 반드시 당사 서비스 센터를 통해 전원 코드를 교체해야 합니다.
- 제품 본체와 전원코드, 플러그를 물이나 기타액체에 절대로 담그지 마십시오.
- 전선을 어린이의 손에 닿지 않는 곳에 두지 마십시오.
- 본 제품은 가정용으로 제작 되었습니다. 상업적인 목적으로 사용하거나, 사용자의 과실로 인한 파손 혹은 사용설명서를 따르지 않아 발생한 파손에 대하여는 품질 보증 혜택을 받으실 수 없습니다.
- 전원코드나 플러그를 제품의 뜨거운 부위나 열판에 두지 마시고, 날카로운 모서리에 전선이 닿게 하지 마십시오.
- 안전을 위해 제품에 적합한 테팔 정품 부품만을 사용하십시오.

- 전원 코드를 잡아당겨 콘센트를 빼지 마시고 전원 플러그를 잡고 빼 주십시오.
- 커피유리용기를 불이나 가스레인지 열판 위에 올려놓지 마십시오.
- 제품이 뜨거울 때 제품에 물을 채우지 마십시오.
- 모든 테팔 제품은 엄격한 품질관리가 이루어집니다. 제품은 출고 전 제품 테스트가 이루어질 수 있으므로 사용한 흔적이 보일 수 있습니다.
- 커피유리용기 또는 분리 용기를 전자레인지나 식기척에 물이나 넣어 사용하거나 가스레인지 열판 위에 올려 사용하지 않습니다.
- 커피메이커를 작동한 후 커피 유리용기를 꺼낼 때는 열판에 손이 닿지 않도록 주의하여 주십시오. 제품이 작동 후 열판의 온도가 높아져 손이 데일 위험이 있습니다.
- 제품을 사용 중일 때에는 뚜껑을 열지 마십시오.
- 커피 유리용기를 뚜껑 없이 사용하지 마십시오.
- 가정용 이외의 다음과 같은 용도로 사용 되었을 경우는 품질 보증 혜택을 받으실 수 없습니다.
  - 가게, 사무실 및 다른 영업적인 환경
  - 농장 시설
  - 호텔, 모텔 및 기타 숙박시설 내에서 고객 접대용
  - 음식점 및 레스토랑 (아침 및 저녁식사 형태 제품)

### 제품을 사용하기 전에

- 처음 사용하기 전에 커피분말을 넣지 않은 상태에서 물탱크에 차가운 물을 가득 넣어 제품을 한번 작동시키십시오.

### 커피 만들기

(그림 1-8을 참고하십시오.)

- 반드시 차가운 물을 사용하시고, No.2크기의 종이 필터나 영구 필터를 사용해 주십시오.
- 물탱크 수위표시의 최대선(max)을 넘지 않도록 물을 부어주십시오.
- 본 커피메이커는 누수방지장치가 있어서 커피를 추출하는 중에도 유리용기를 빼내어 커피를 따라낼 수 있습니다. 그러나 유리용기를 빼신 후 너무 오랫동안 제자리에 두지 않으면 커피 필터에 물이 역류할 수 있으니 커피를 따라낸신 후에는 바로 제 위치에 놓으십시오.
- 다시 커피를 추출하시려면 커피메이커가 식을 때까지 몇 분 기다려 주십시오.

## 세척하기

- 커피 분말을 제거하기 위해 커피메이커에서 필터 홀더(C)를 분리시켜 주시고 커피 분말을 제거해 주십시오.
- 제품의 전원코드를 빼십시오.
- 제품이 뜨거울 때 세척하지 마십시오.
- 물기가 있는 부드러운 천 또는 스폰지로 세척하십시오.
- 제품을 물에 담그거나 흐르는 물에 두지 마십시오.

## 물 때 제거

- 40회 정도 사용하신 후 물때제거를 하시면 더욱 제품을 오래 사용하실 수 있습니다.

사용하기:


- 큰 컵으로 2컵 정도에 물때제거제를 넣어 희석시켜주십시오.
- 위의 용액을 물탱크(b) 부어주시고 커피메이커를 (커피분말 없이) 작동시키십시오.
- 용액의 반정도가 커피 유리용기(g)로 빠져 나온 후 전원을 끄십시오.
- 한 시간 동안 그대로 두십시오.
- 한 시간 후에 커피메이커를 다시 작동하여 남아 있는 용액이 커피유리용기로 완전히 빠져 나오게 하십시오.
- 이후 물탱크에 깨끗하고 차가운 물을 넣어 2~3번 제품을 작동시켜 헹구어주십시오.

**물 때 제거를 하지 않아 발생하는 문제에 대해서는 당사의 품질보증혜택을 받으실 수 없습니다.**

## 악세서리

유리 용기

## 문제가 발생한 경우

- 제품이 작동하지 않을 시 먼저 다음의 사항을 확인하십시오.
  - 전원이 적절하게 연결되어 있는지 확인하십시오.
  - 전원버튼  이 “on” 위치에 놓여있는지 혹은 버튼에 적색 표시등이 들어와 있는지 확인하십시오.
  - 필터 홀더의 뚜껑이 제대로 닫혀 있는지 확인하십시오.
  - 커피가 추출되는 시간이 너무 오래 걸리거나 제품 작동 시 소음이 심한 경우:
    - 본 제품의 물 때 제거를 하십시오.
- 계속 제품이 작동하지 않을 경우 당사 서비스 센터에 의뢰하십시오.

## 재활용을 위한 분리수거



- ① 본 제품에는 재활용할 수 있는 부품들이 있습니다.
- ➔ 수명이 끝난 제품을 폐기하실 때는 분리수거를 하십시오.

A/S문의 1588-1588(전국어디서나)  
제품문의 080-733-7878  
[www.tefal.co.kr](http://www.tefal.co.kr)

## ภาษาไทย

### คำอธิบาย

- a ฝา
- b ช่องเก็บน้ำ
- c ที่จับตัวกรอง
- d แผ่นทำความร้อน
- e ปุ่ม เปิด/ปิด
- f ซอนตวง
- g เข็มนาฬิกา

### คำแนะนำเพื่อความปลอดภัย

- อ่านคำแนะนำในการใช้อย่างละเอียดก่อนใช้เครื่องครั้งแรก: บริษัทผู้ผลิตไม่รับผิดชอบต่อการใช้ที่ไม่เป็นไปตามคำแนะนำ
- ไม่ควรให้บุคคล (รวมถึงเด็กเล็ก) ที่มีสภาพร่างกายไม่แข็งแรงหรือสภาพจิตใจไม่ปกติ หรือขาดประสบการณ์และความรู้ความเข้าใจ นำอุปกรณ์นี้ไปใช้งาน
- แวนแต่ละอยู่ในการควบคุมดูแลหรือได้รับคำแนะนำในการใช้งานโดยผู้รับผิดชอบในด้านความปลอดภัย
- เด็กเล็กควรได้รับการดูแลเพื่อป้องกันไม่ให้เด็กนำอุปกรณ์นี้ไปเล่น
- ก่อนเสียบปลั๊กเครื่อง ตรวจสอบให้แน่ใจว่าไฟที่ใช้ตรงกับระบบไฟของคุณและต่อกับสายดิน

#### หากไม่เชื่อมต่อไฟฟ้าตามที่แนะนำ

##### จะทำให้การรับประกันเป็นโมฆะ

- เครื่องออกแบบมาเพื่อใช้ภายในอาคารเท่านั้น หากใช้เพื่อการค้า ใช้อย่างที่ไม่เหมาะสม หรือไม่ปฏิบัติตามคำแนะนำ บริษัทผู้ผลิตจะไม่รับผิดชอบต่อและจะไม่รับประกันเครื่องนี้
- ถอดปลั๊กเครื่องเมื่อใช้เสร็จ และขณะทำความสะอาด
- อย่าใช้เครื่องหากทำงานผิดปกติหรือหากชำรุด หากเกิดเหตุการณ์เช่นนี้ ให้ติดต่อศูนย์บริการที่ได้รับการอนุมัติ
- การดำเนินการอื่นใดนอกเหนือจากการทำความสะอาดและการบำรุงรักษาทุกชิ้นของลูกคาตองตวนั้นเป็นการโดยศูนย์บริการที่ได้รับการอนุมัติ
- อย่าใช้เครื่องหากสายไฟหรือปลั๊กชำรุด ต้องให้ศูนย์บริการที่ได้รับการอนุมัติเปลี่ยนสายไฟเพื่อป้องกันอันตราย
- อย่าจุ่มเครื่อง, สายไฟ หรือปลั๊กลงในน้ำหรือของเหลวอื่นใด
- เก็บสายไฟให้พ้นมือเด็ก
- อย่าวางสายไฟใกล้หรือติดกับส่วนของเครื่องที่ร้อน ใกล้แหล่งความร้อน หรือขอบที่คม
- เพื่อความปลอดภัย ให้อุปกรณ์เสริมและอะไหล่ที่ออกแบบไว้สำหรับเครื่องอยู่เท่านั้น
- อย่าทิ้งเครื่องไว้ขณะกำลังใช้งาน
- อย่าถอดปลั๊กเครื่องโดยดึงที่สายไฟ
- อย่าใช้เหล็กแหลมหรือเปลวไฟหรือตะแกรงของเครื่อง
- อย่าเทน้ำลงลงในเครื่องหากยังร้อนอยู่
- ปิดฝา (a) เสมอเมื่อชงกาแฟ
- เครื่องทั้งหมดมีขั้นตอนการควบคุมคุณภาพที่เคร่งครัด รวมถึงการทดสอบการใช้งานจริงโดยสุ่มเลือกเครื่อง ซึ่งจะสามารถอธิบายการตรวจสอบการใช้งานได้
- อย่าวางเหยือกในเตาอบไมโครเวฟ ในเครื่องล้างจาน หรือบนตะแกรงของหม้อหุงข้าว
- อย่าใช้เหยือกโดยไม่ปิดฝา

- เครื่องนี้ออกแบบมาเพื่อใช้ภายในบ้านเท่านั้น
- ใช้บนพื้นผิวที่เรียบ มีน้คง ทนความร้อน หลากจากน้ำกระเซ็น และแหล่งความร้อนเสมอ
- เมื่อเปิดเครื่องชงกาแฟ อย่าวางมือบนแผ่นทำความร้อนเมื่อน้ำเหยือกออกจากเครื่องชงกาแฟ ระหว่างที่เครื่องทำงาน อุณหภูมิของเครื่องจะสูงมากและสามารถลวกมือได้ เครื่องนี้ไม่ได้ออกแบบมาเพื่อใช้งานตั้งตอไปนี้ และจะไม่รับประกันหากใช้ในกรณีดังต่อไปนี้:
  - พื้นที่ในร้านที่มีพนักงานในครัว และสภาพแวดล้อมในการทำงานอื่นๆ
  - บานในฟาร์ม
  - ใช้โดยลูกค้าในโรงแรม ที่พักรักษาทาง และสภาพแวดล้อมที่เป็นที่พักรักษาด้วยแบบอื่น
  - สภาพแวดล้อมที่เป็นแบบที่พักรักษาอาหาร

### ก่อนการใช้งานครั้งแรก

- เปิดเครื่องชงกาแฟครั้งแรกโดยไม่ต้องใส่กาแฟลงในเครื่องโดยใส่กาแฟเพียงช้อน

### การชงกาแฟ

(ทำตามรูปที่ 1 ถึง 8)

- ใช้น้ำเย็นเท่านั้น และใช้กระดาษกรองหมายเลข 2
- อยาให้ปริมาณน้ำถึงระดับสูงสุดที่ระบุไว้บนตัวแสดงระดับน้ำในช่องเก็บน้ำ
- เครื่องชงกาแฟนี้เป็นแบบหยด จึงสามารถเสิร์ฟกาแฟได้ก่อนน้ำทั้งหมดไหลผ่าน น้ำเหยือกกลับไปวางที่ฐานโดยเร็วเพื่อป้องกันน้ำหก
- เพื่อรักษาความร้อนที่ดี เหน้าร้อนใสหม้อที่มีฉนวนหุ้มก่อนใช้
- รอสองสามนาทีก่อนเตรียมกาแฟอีกหม้อหนึ่ง

### การทำความสะอาด

- ในการกำจัดกาแฟ ให้ล้างที่จับตัวกรอง (c) ออกจากเครื่องชงกาแฟ
- ถอดปลั๊กเครื่อง
- อยาทำความสะอาดเครื่องขณะที่ยังร้อน
- ทำความสะอาดด้วยผ้าหรือฟองน้ำชุบน้ำหมาดๆ
- อยานำเครื่องจุ่มน้ำหรือเปิดน้ำออกใส่

### การจัดตะกรัน

- จัดตะกรันของเครื่องชงกาแฟหลังการใช้ทุก 40 ครั้ง โดยสามารถ:
  - สารจัดตามตะกรันหนึ่งชองละลายในน้ำ 2 ถ้วยใหญ่
  - หรือน้ำส้มสายชู 2 ถ้วย
- เทลงในช่องเก็บน้ำ (b) และเปิดเครื่องชงกาแฟ (โดยไม่ใส่กาแฟ)
- ใส่น้ำประมาณหนึ่งถ้วยไหลในเหยือกหรือหม้อที่มีฉนวนหุ้ม (g) จากนั้นปิดเครื่อง
- ปลอยทิ้งไว้เพื่อใหทำงานเป็นเวลาหนึ่งชั่วโมง
- เปิดเครื่องชงกาแฟอีกครั้งเพื่อใหของเหลวที่เหลือไหลผ่าน
- เหน้าหนึ่งเหยือกลงในเครื่องชงกาแฟ 2 ถึง 3 ครั้ง

การรับประกันไม่ครอบคลุมเครื่องชงกาแฟที่ทำงานผิดปกติ  
หรือไม่ทำงานเนื่องจากไม่เคยชงจัดตะกรัน

## อุปกรณ์เสริม

เหยือกแก้ว

## การแก้ไขปัญหา

- ตรวจสอบว่า:
  - เสียบปลั๊กเครื่องถูกต้องหรือไม่
  - สวิตช์หรือปุ่ม เปิด / ปิด (สัญญาณไฟสีแดงติด)  
อยู่ที่ตำแหน่ง “เปิด”
  - ที่จับตัวกรองล้อยู่ในตำแหน่งที่ถูกต้องหรือไม่
  - เวลาที่น้ำไหลผ่านนานเกินไปหรือมีเสียงดังหรือไม่
  - ชงจัดตะกรันเครื่องชงกาแฟแล้วหรือไม่
- หากเครื่องยังคงไม่ทำงาน  
กรุณาติดต่อศูนย์บริการที่ได้รับการอนุมัติ

รักษาสິงแวดล้อมเป็นอันดับแรก !



- ① เครื่องประกอบด้วยวัสดุที่มีค่าซึ่งสามารถนำมาใช้ได้อีกหรือรีไซเคิลได้
- ⇒ หึงไว้ในจุดทิ้งขยะในพื้นที่



## Français

### Description

a	Couvercle
b	Réservoir
c	Porte-filtre
d	Plaque chauffante
e	Bouton Marche / arrêt
f	Cuillère doseuse
g	verseuse

### Conseils de sécurité

- **Lire attentivement le mode d'emploi avant la première utilisation de votre appareil : une utilisation non conforme dégagerait le fabricant de toute responsabilité.**
- Cet appareil n'est pas prévu pour être utilisé par des personnes (y compris les enfants) dont les capacités physiques, sensorielles ou mentales sont réduites ou des personnes dénuées d'expérience ou de connaissance, sauf si elles ont pu bénéficier, par l'intermédiaire d'une personne responsable de leur sécurité, d'une surveillance ou d'instructions préalables concernant l'utilisation de l'appareil. Il convient de surveiller les enfants pour s'assurer qu'ils ne jouent pas avec l'appareil.
- Avant de brancher l'appareil, vérifiez que la tension d'alimentation de votre installation correspond à celle de l'appareil et que la prise de courant comporte bien la terre.

#### **Toute erreur de branchement annule la garantie.**

- Votre appareil est destiné uniquement à un usage domestique et à l'intérieur de la maison.
- Débrancher l'appareil dès que vous cessez de l'utiliser et que vous le nettoyez.
- Ne pas utiliser l'appareil s'il ne fonctionne pas correctement ou s'il a été endommagé. Dans ce cas, s'adresser à un centre service agréé.
- Toute intervention autre que le nettoyage et l'entretien usuel par le client doit être effectuée par un centre service agréé.
- Si le câble d'alimentation ou la fiche sont endommagés, n'utilisez pas l'appareil. Afin d'éviter tout danger, faites obligatoirement remplacer le câble d'alimentation par un centre agréé.
- Ne pas mettre l'appareil, le câble d'alimentation ou la fiche dans l'eau ou tout autre liquide.
- Ne pas laisser pendre le câble d'alimentation à portée de main des enfants.
- Le câble d'alimentation ne doit jamais être à proximité ou en contact avec les parties chaudes de votre appareil, près d'une source de chaleur ou sur un angle vif.
- Pour votre sécurité, n'utiliser que des accessoires et des pièces détachées du fabricant adaptés à votre appareil.

- Ne pas débrancher la fiche de la prise en tirant sur le câble.
- Ne pas utiliser la verseuse sur une flamme et sur des plaques de cuisinières électriques.
- Ne pas remettre d'eau dans l'appareil s'il est encore chaud.
- Toujours fermer le couvercle (a) lors du fonctionnement de la cafetière.
- Tous les appareils sont soumis à un contrôle qualité sévère. Des essais d'utilisation pratiques sont faits avec des appareils pris au hasard ce qui explique d'éventuelles traces d'utilisation.
- Ne jamais mettre votre verseuse dans un four à micro-ondes, dans un lave-vaisselle ou sur une plaque de cuisson.
- N'utilisez pas la verseuse sans son couvercle.
- Après la mise en route de votre cafetière, ne jamais poser la main sur la plaque chauffante lorsque vous retirez la verseuse de la cafetière. En fonctionnement, la température de cette plaque est élevée et peut provoquer des brûlures
- Votre machine a été conçue pour un usage domestique seulement.  
Elle n'a pas été conçue pour être utilisée dans les cas suivants qui ne sont pas couverts par la garantie:
  - Dans des coins de cuisines réservés au personnel dans des magasins, bureaux et autres environnements professionnels,
  - Dans des fermes,
  - Par les clients des hôtels, motels et autres environnements à caractère résidentiel,
  - Dans des environnements de type chambres d'hôtes.

### Avant la première utilisation

- Faites fonctionner une première fois la cafetière sans café avec l'équivalent d'une verseuse d'eau pour rincer le circuit.

### Préparation du café

(Suivre les illustrations de 1 à 8)

- Utiliser uniquement de l'eau froide et un filtre papier n°2.
- Ne pas dépasser la quantité d'eau maximum indiquée sur le niveau d'eau du réservoir.
- Cette cafetière est équipée d'un stop - goutte permettant de se servir un café avant la fin du passage d'eau. Replacer rapidement la verseuse pour éviter tout débordement.
- Attendre quelques minutes avant de réaliser une seconde préparation du café.

## Nettoyage

- Pour évacuer la mouture usagée, retirer le porte-filtre (c) de la cafetière.
- Débrancher l'appareil.
- Ne pas nettoyer l'appareil chaud.
- Nettoyer avec un chiffon ou une éponge humide.
- Ne jamais mettre l'appareil dans l'eau ou sous l'eau courante.

## Détartrage

- Détartrez votre cafetière tous les 40 cycles. Vous pouvez utiliser.
- soit un sachet de détartrant dilué dans 2 grandes tasses d'eau.
- soit 2 grandes tasses de vinaigre d'alcool blanc.
- Verser dans le réservoir (b) et mettre la cafetière en marche (sans mouture).
- Laisser couler dans la verseuse l'équivalent d'une tasse, puis arrêter.
- Laisser agir pendant une heure.
- Remettre la cafetière en marche pour terminer l'écoulement.
- Rincer la cafetière en la faisant fonctionner 2 ou 3 fois avec l'équivalent d'une verseuse d'eau.

**La garantie exclut les cafetières ne fonctionnant pas ou mal par absence de détartrage.**

## Accessoires

Verseuse verre

## En cas de problème

- Vérifier :
- le branchement.
- que l'interrupteur ou la touche Marche / arrêt (voyant rouge allumé) est en position marche.
- que le porte filtre est bien verrouillé.
- Le temps d'écoulement de l'eau est trop long ou les bruits sont excessifs :
- détartrez votre cafetière.

Votre appareil ne fonctionne toujours pas ?  
Adressez-vous à un centre service agréé.

## Participons à la protection de l'environnement !



- ① Votre appareil contient de nombreux matériaux valorisables ou recyclables.
- ➔ Confiez celui-ci dans un point de collecte pour que son traitement soit effectué.

## حماية البيئة أولاً !

يحتوي هذا المنتج على مواد قيّمة صناعياً ويمكن إعادة تصنيعها. أودعها في مراكز تجميع المهملات المختصة.



### الخط الساخن :-

إذا كانت لديك أي مشكلة أو استفسار عن المنتج ، يُرجى الإتصال بفريق العلاقات العامة للحصول على المساعدة والنصيحة.

## التنظيف

- لتخلص من البن المُستعمل، أفضل حاملة الفلتر الدائم (C) عن صناعة القهوة وتخلص من البن المُستعمل.
- أفضل المنتج عن التيار الكهربائي؛
- لا تُنظّف المنتج عندما يكون ساخناً .
- يُنظّف المنتج بواسطة قطعة قماش أو إسفنجة رطبة.
- لا تغمر المنتج بالماء ولا تضعه تحت الماء الجارية.

## إزالة التكلّس

- يجب أن تُنظّف صناعة القهوة من التكلّس بعد كل ٤٠ دورة . ويمكنك استعمال :
- مطروف من مزيل التكلّس يُخفف في فنجانين كبيرين من الماء.
- أو فنجانين كبيرين من الخل .
- يُسكب المزيج في الخزان (b) وتُشغّل صناعة القهوة (بدون بن).
- تترك كمية تُعادل فنجان كبير واحد تتدفق في الإبريق، أو في الوعاء المعزول حرارياً (g)، ثم أوقف المنتج عن التشغيل.
- تُترك صناعة القهوة لتتقع مدة ساعة واحدة.
- تُشغّل صناعة القهوة ثانية لكي تستهلك الكمية الباقية من مُزِيل التكلّس في الخزان.
- تُغسل مسالك الدورة المائية في صناعة القهوة بما يُعادل إبريق من الماء مرتين أو ثلاث مرات.
- لا تُغطّي الضمانة صانعات القهوة المُعطّلة أو التي لا تعمل بكفاءة بسبب عدم إجراء عملية إزالة التكلّس عنها بشكل منتظم.

## الملحقات

إبريق زجاجي

## في حال وجود مشكلة

- يُرجى التأكد :
- سلامة التوصيل الكهربائي.
- مفتاح التشغيل "On/Off" (المؤشر الضوئي الأحمر) في موقع التشغيل.
- حاملة الفلتر في موقعها الصحيح ومُقلّعة بإحكام.
- إذا كان الماء يستغرق وقتاً طويلاً لكي يبدأ بالتدفق، أو إذا كان الضجيج عالياً:
- يجب إزالة التكلّس عن صناعة القهوة.
- في حال إذا استمرت المشكلة ولم تتمكن من تشغيل المنتج، يُرجى مراجعة بائع التجزئة أو اعرض المنتج على مركز خدمة معتمد.

## وصف أجزاء المنتج

- مصادر حرارية.
- من أجل سلامتك، استعمل فقط الملحقات وقطع الغيار الأصلية المخصصة لهذا المنتج من المصنِّع.
- لا تفصل المنتج عن التيار بواسطة شدِّ السلك الكهربائي.
- لا تستعمل الإبريق فوق اللهب أو فوق موقد الغاز.
- لا تسكب الماء في المنتج إذا كان لا يزال ساخناً.
- اغلق الغطاء (a) دائماً عندما تُشغّل صانعة القهوة.
- تخضع كل المنتجات إلى مراقبة صارمة للجودة بحيث يتم اختيار بعضها عشوائياً للتجريب و لذلك فقد تجد آثار الاستعمال على منتجك.
- لا تضع الإبريق في فرن الميكروويف، ولا في جلاية الصحون، ولا فوق موقد للتسخين.
- لا تستعمل الإبريق دون الغطاء.
- صُمِّم هذا المنتج للإستعمال في المنازل فقط .

- a غطاء
- b خزّان
- c حاملّة الفلتر
- d لوحة التسخين
- e زرّ "تشغيل/توقف"
- f ملعقة للقياس
- g إبريق

## إرشادات من أجل السلامة

- عندما تكون صانعة القهوة في حالة تشغيل، يُرجى عدم لمس لوحة التسخين أثناء رفع الإبريق عنها . تبلغ هذه اللوحة درجات حرارة عالية يمكن أن تُسبب الحروق. لم يصمم هذا المنتج للإستعمال في الأماكن والأحوال المدرجة أدناه، وتسقط الضمانة عن المنتج في حال استعماله في الأماكن التالية:
- المطابخ المخصصة للموظفين، المحلات التجارية، المكاتب وأماكن العمل المشابهة.
- المزارع
- في الفنادق بواسطة النزلاء أو في الفنادق الشعبية والأماكن المشابهة.
- في صالات الإستقبال وتقديم الفطور.

- **يرجى قراءة الإرشادات بعناية قبل استعمال المنتج للمرة الأولى: الإستعمال المخالف للإرشادات المرفقة يعفي المصنِّع من أية مسؤولية.**
- لم يعد هذا المنتج للإستعمال بواسطة أشخاص (بمن فيهم الأطفال) ممن لا يتمتعون بالقدرة الجسدية، أو بالإمكانات العقلية، أو إذا كانوا يعانون من القصور أو النقص في الخبرة أو المعرفة، ما لم يكونوا تحت رعاية شخص لديه المعرفة التامة و الدراية في استعمال هذا المنتج. لا تدع الأطفال يلعبون بالمنتج.
- قبل توصيل المنتج بالتيار الكهربائي، يُرجى التأكد بأن توتر شبكة الكهرباء عندك يتناسب مع ما هو مبين في لوحة تعريف المنتج، وبأن التوصيل قد تم بمقبس كهربائي مؤرّض.
- **أي توصيل كهربائي خاطيء، سوف يلغي الضمانة عن المنتج.**

## قبل الإستعمال للمرة الأولى

- تُشغّل صانعة القهوة للمرة الأولى دون أن يوضع فيها البن، ليتم غسل مسالك الدورة المائية فيها بما يعادل إبريق من الماء.

## تحضير القهوة

(اتبع الخطوات من ١ الى ٨)

- استعمل الماء البارد فقط، والفلتر الورقي رقم 2 .
- لا تتعدى مستوى الحد الأقصى للماء الظاهر على المقياس المدرج في خزان الماء.
- جهّزت صانعة القهوة هذه بخاصية منع التقيط بحيث يمكنك أن تقدم فنجان قهوة واحد قبل أن يتوقف جريان الماء. ارجع الإبريق الى القاعدة بسرعة لتتنجب التسرب.
- للحفاظ بشكل أفضل على الحرارة. يُغسل الوعاء المعزول جرابياً بالماء الساخن قبل الإستعمال.
- يُرجى الإنتظار بضع دقائق قبل تحضير وعاء قهوة آخر.

- صمم هذا المنتج للإستعمال المنزلي فقط . وفي حال أي استعمال تجاري أو لا يتفق مع الإرشادات المرفقة وينتج عنه عطب في المنتج، لن تكون الشركة المصنِّعة مسؤولة عنه، وبالتالي تسقط الضمانة عن المنتج.
- افضل المنتج عن التيار الكهربائي عند الإنتهاء من استعماله، وقبل كل عملية تنظيف أو صيانة.
- لا تستعمل هذا المنتج إذا لم يعد يعمل بكفاءة، أو إذا أصيب بالضرر في هذه الحالة، يجب عرض المنتج على مركز خدمة معتمد.
- يقتصر تدخلك في المنتج على عمليات التنظيف والصيانة الروتينية فقط، وكل ما عدا ذلك فلا يقوم به إلا مركز خدمة معتمد.
- لا تستعمل المنتج إذا كان السلك الكهربائي أو القابس تالفاً، يجب استبداله بواسطة المصنِّع أو بمركز الخدمة المعتمد، أو بواسطة شخص مؤهل لمثل هذا العمل لكي تتجنب الأخطار.
- لا تغمر المنتج أو السلك الكهربائي أو القابس بالماء ولا بأي سائل آخر.
- لا تترك السلك الكهربائي في متناول الأطفال.
- لا تدع السلك الكهربائي يقترب من الأجزاء الساخنة من المنتج أو يلامسها، وأن لا يمر فوق زوايا حادة أو بالقرب من

## در درجه اول حفاظت از محیط زیست !

دستگاه شما حاوی مواد با ارزشی است که قابل ترمیم یا بازیافت میباشند. آنرا در محل مخصوص جمع آوری زباله در شهر قرار دهید.



### خط کمک رسانی :-

در صورت مشاهده اشکال در محصول یا هر گونه سوال، خواهشمند است با تیم روابط عمومی ما برای اطلاعات تخصصی و عیب یابی تماس حاصل نمایید:

## تمیز کردن

- برای دور ریختن تفاله های استفاده شدی قهوه، نگهدارنده فیلتر (C) را از ساز خارج کنید.
- دستگاه را از برق بکشید.
- زمانیکه دستگاه داغ است اقدام به تمیز کردن آن ننمائید.
- با یک دستمال یا اسفنج نمناک آنرا تمیز کنید.
- هیچگاه دستگاه را داخل آب یا زیر جریان آب قرار ندهید.

## جرم زدایی

- پس از انجام هر 40 چرخه، دستگاه قهوه جوش خود را جرم زدایی نمایید.
- میتوانيد استفاده کنید:
- یک بسته جرم زدا حل شده در 2 فنجان بزرگ آب.
- یا 2 فنجان سرکه سفید.
- محلول را در مخزن (b) بریزید و دستگاه را روشن کنید (بدون قهوه).
- اجازه دهید مقداری معادل با یک فنجان در تنگ و یا قوری عایق دار (g) بریزد، سپس آنرا خاموش کنید.
- به مدت یک ساعت اجازه دهید تا عمل کند.
- قهوه ساز را دوباره روشن نمائید تا بقیه محلول درون آن جریان پیدا کند.
- دستگاه قهوه ساز را با به جریان انداختن با یک تنگ آب درون آن برای 2 تا 3 بار آبکشی نمائید.
- دستگاه قهوه سازی که به دلیل جرم زدایی نکردن مداوم درست و یا اصلا کار نمیکند شامل ضمانت نامه نمیشود.

## لوازم جانبی

تنگ شیشه ای

## عیب یابی

- کنترل کنید:
- که درست به برق وصل شده باشد.
- که دستگاه بر روی وضعیت روشن باشد یا دکمه روشن/خاموش (نشانگر قرمز روشن باشد) بر روی وضعیت روشن باشد.
- که نگهدارنده فیلتر به درستی در جای خود قفل شده باشد.
- چنانچه زمان جریان آب بیش از حد طول میکشد یا صدای زیادی تولید میکند:
- قهوه ساز خود را جرم زدایی نمائید.
- اگر دستگاه قهوه ساز شما همچنان کار نمیکند با یکی از مراکز خدمات مجاز تماس حاصل فرمائید.

شرح دستگاه

- a درپوش
- b مخزن
- c نگهدارنده فیلتر
- d صفحه گرم کن
- e دکمه روشن/ خاموش
- f قاشق اندازه گیری
- g تنگ

توصیه های ایمنی

- قبل از کاربرد دستگاه برای اولین بار: دستورالعمل ها را به دقت مطالعه نمایید. هر گونه استفاده نادرست و بر خلاف نکات ایمنی ذکر شده دستگاه را از کاررانی خارج خواهد کرد، و سازنده مسئولیتی در قبال آن نمیپذیرد.
- این دستگاه برای استفاده افرادی (شامل کودکان) که دارای نارسائی های جسمی، فکری و روانی میباشند و نیز اشخاص بدون تجربه و آگاهی ساخته نشده است، مگر تحت نظارت فردی که مسئول مراقبت و ایمنی آنها بوده و دستورات لازم جهت استفاده از دستگاه را به آنها داده باشد. مراقب کودکان باشید تا از دستگاه به عنوان وسیله بازی استفاده نکنند.
- قبل از اولین استفاده از دستگاه، کنترل کنید مشخصات ولتاژ مورد استفاده توسط دستگاهتان مطابق با برق منزلتان باشد و خروجی آن با زمین اتصال داشته باشد.
- هر گونه آسیب دیدگی بر اثر عدم تطابق برق، دستگاه را از کاررانی خارج خواهد کرد.
- این محصول صرفاً جهت مصارف خانگی میباشد. هر گونه استفاده صنعتی، نادرست و بر خلاف نکات ایمنی ذکر شده دستگاه را از کاررانی خارج خواهد کرد، و سازنده مسئولیتی در قبال آن نمیپذیرد.
- در پایان کار با دستگاه و هنگام تمیز کردن، آنرا از برق بکشید.
- چنانچه دستگاه درست کار نمیکند یا آسیبی به آن وارد شده، از آن استفاده ننمائید. در این شرایط با یکی از مراکز خدمات مجاز تماس حاصل نمائید.
- هر گونه اقدامی به غیر از تمیز کردن و نگهداری روزانه توسط مصرف کننده، باید توسط مراکز خدمات مجاز انجام پذیرد.
- اگر سیم یا دوشاخه دستگاه آسیب دیده از آن استفاده ننمائید. برای جلوگیری از هر گونه خطرات احتمالی سیم باید توسط مراکز خدمات مجاز تعویض گردد.
- دستگاه، سیم برق و دوشاخه آنرا در آب یا مایعات دیگر فرو نکنید.
- سیم برق را در دسترس کودکان قرار ندهید.
- سیم دستگاه نباید هیچگاه در نزدیکی و یا تماس با سطوح داغ دستگاه، در مجاورت منابع حرارتی یا بر روی لبه های تیز باشد.

- برای ایمنی خود، تنها از لوازم پدکی و قطعات ساخت کارخانه سازنده مناسب با مدل دستگاه خود استفاده نمایید.
- برای از برق کشیدن دستگاه، سیم آنرا نکشید.
- هیچگاه تنگ قهوه خود را بر روی صفحه داغ اجاق و یا آتش قرار ندهید.
- اگر دستگاه هنوز داغ است آب روی آن نریزید.
- همیشه هنگامی که دستگاه قهوه ساز در حال کار است درپوش (a) را ببندید.
- تمامی دستگاهها مشمول بررسی نهایی جهت کنترل کیفیت شده اند. این برنامه شامل آزمونهای واقعی استفاده بر روی دستگاههایی که بطور تصادفی انتخاب شده اند انجام گرفته که کوچکترین اشکالات استفاده را پوشش میدهد.
- هیچگاه تنگ خود را در مایکروویو یا ماشین ظرفشویی و یا بر روی اجاق گاز قرار ندهید.
- تنگ را بدون درب استفاده ننمائید.
- این دستگاه تنها جهت استفاده های خانگی طراحی شده است.
- پس از روشن کردن دستگاه قهوه جوش و برداشتن تنگ از روی آن هیچگاه صفحه داغ آن را لمس نکنید. در طول عملکرد دستگاه، این صفحه بسیار داغ میباشد و ممکن است باعث سوختگی شود. از استفاده آن جهت موارد ذکر شده در زیر خودداری نمائید، ضمانت شامل این موارد نمیشود:
- آشپزخانه کارکنان در فروشگاهها، دفاتر، و دیگر مراکز کاری،
- خانه های واقع در مزارع،
- توسط مشتریان هتلها، متلها و دیگر مناطق مسکونی از این قبیل،
- محلهایی که برای خواب و صبحانه اجاره داده میشوند.

قبل از اولین استفاده

- برای شستشوی مجاری داخلی دستگاه، برای اولین بار قهوه ساز خود را بدون قهوه با یک تنگ آب بکار اندازید.

درست کردن قهوه

(اشکال 1 تا 8 را دنبال نمائید)

- تنها از آب سرد و یک عدد فیلتر کاغذی شماره 2 استفاده نمائید.
- هیچگاه مخزن را از درجه نشانگر سطح آب که بر روی آن درج شده بیشتر پر نکنید.
- این قهوه ساز مجهز به سیستم توقف چکه میباشد که شما را قادر خواهد ساخت بتوانید قبل از جریان یافتن تمامی آب در آن یک فنجان قهوه آماده نمائید. جهت جلوگیری از ریزش، تنگ و یا قوری عایق دار را دوباره سریعاً بر روی صفحه قرار دهید.
- جهت حفظ بهتر حرارت، قوری عایق دار را قبل از استفاده با آب داغ آبکشی نمائید.
- قبل از آماده سازی یک قوری دیگر قهوه، چند دقیقه صبر نمائید.