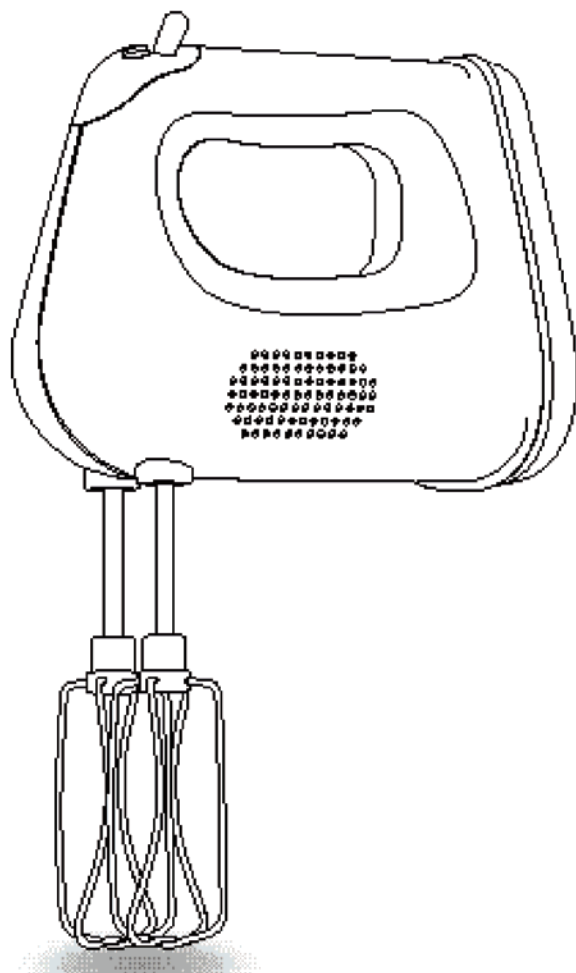


Tefal

RUS

SIMPLY INVENTS



www.tefal.com

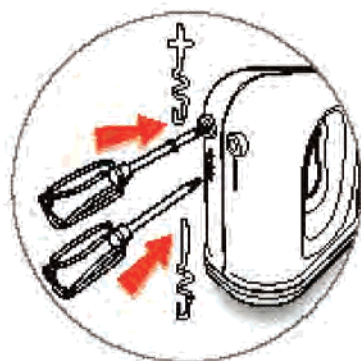
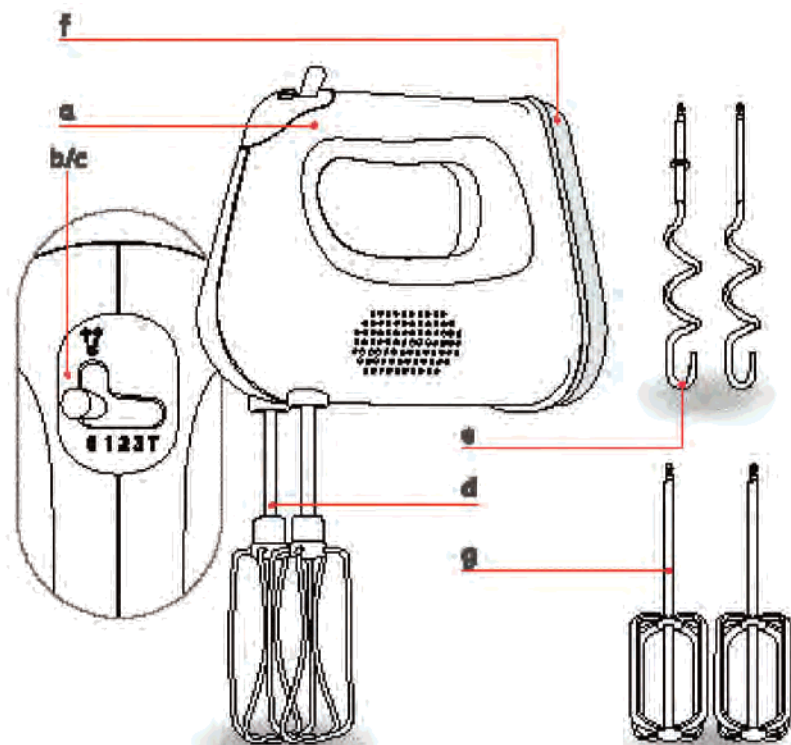


Fig. 1

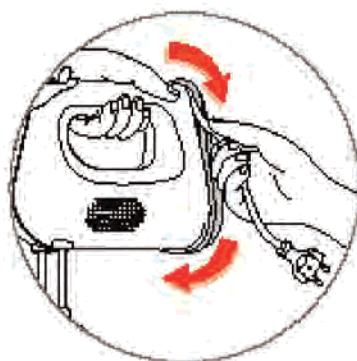


Fig. 2

МЕРЫ БЕЗОПАСНОСТИ

Перед первым использованием прибора внимательно прочтите инструкцию и соблюдайте рекомендации по эксплуатации прибора.

- Перед подключением прибора к сети убедитесь, что напряжение вашей электросети соответствует рабочему напряжению прибора. В противном случае вы рискуете испортить прибор или пораниться. Любая ошибка при подключении прибора отменяет действие „арантии.
- Данный прибор предназначен исключительно для бытового, о использования. Использование прибора в течение длительного, о времени в профессиональных целях может привести к пере,рузке прибора и е, о повреждению, или вызвать телесные повреждения. Использование прибора в таких условиях отменяет действие „арантии на прибор.
- Во избежание удара электрическим током запрещается прикасаться к прибору мокрыми руками, обращаться с ним на мокрой или влажной поверхности. Не допускайте попадания воды на электрические элементы прибора, запрещается по, ружать их в воду.
- Во избежание несчастных случаев не допускайте к эксплуатации прибора детей или лиц, не ознакомленных с инструкцией.
- Устройство не предназначено для использования людьми с о, раниченными физическими и умственными способностями (включая детей), а также людьми, не имеющими соответствующе, о опыта или необходимых знаний. Указанные лица мо, ут использовать данное устройство только под наблюдением или после получения инструкций по е, о эксплуатации от лиц, отвечающих за их безопасность.
- Следите за тем, чтобы дети не и, рали с устройством.
- После использования прибора, или во время ухода за ним, или при прекращении подачи тока в сеть, отключите прибор от сети.
- Не пользуйтесь прибором, если он неправильно работает или поврежден, а также, если повреждены шнур питания или штепсель. Во избежание опасности любо, о рода их замена выполняется только в авторизованном сервисном центре (см. перечень в книжке по обслуживанию прибора).
- Любая техническая операция с прибором, кроме чистки и текуще, о обслуживания, выполняется только в уполномоченном сервисном центре. - Запрещается по, ружать прибор, шнур питания или штепсель в жидкость. - Следите, чтобы дети не мо, ли дотянуться до шнура питания прибора. Следите, чтобы шнур питания не находился вблизи или в контакте с , орячими поверхностями прибора, источниками тепла или острыми у, лами. Для хранения шнура питания используйте устройство для намотки шнура.
- Для сохранения действия „арантии на прибор и во избежание технических проблем, не пытайтесь самостоятельно разбирать или чинить прибор, а также не позволяйте это делать лицам, не обладающим соответствующей квалификацией. Обращайтесь в уполномоченный сервисный центр.
- Во избежание несчастно, о случая и нарушения правильной работы прибора, чтобы отключить прибор или передвинуть е, о, не тяните за шнур питания.
- Использование запасных частей и принадлежностей, не рекомендованных производителем, может привести к телесным повреждениям, повредить прибор, вызвать е, о неправильную работу и аннулировать действие „арантии на прибор.
- Во избежание удара электрическим током убедитесь, что ваши пальцы не прикасаются к металлическим частям вилки шнура при включении или отключении прибора от сети.
- Не оставляйте работающий или включенный в сеть прибор без присмотра даже на короткое время, особенно в присутствии детей.
- Во избежание пере,рузки электросети не подключайте дру, их приборов в одну розетку электрическо, о тока, используя переходники, это может привести к повреждению прибора или несчастному случаю. Пользуйтесь удлинителем только после то, о, как убедитесь, что он находится в хорошем состоянии.

ОПИСАНИЕ

- a. Блок дви,ателя
- b. Ре,улятор скорости + режим «Turbo»
- c. Кнопка «выброса» насадок (для съема венчиков или спиральных насадок)
- d. Венчики для взбивания ле,ких смесей
- e. Спиральные насадки для замеса „усто,о теста
- f. Отделение для шнура
- g. Насадки для замеса очень „усто,о теста. (Не входят в комплект. Приобретаются дополнительно у уполномоченно,о продавца инд. SA 192377).

МЕРЫ ПРЕДОСТОРОЖНОСТИ ПРИ ИСПОЛЬЗОВАНИИ

- Во избежание несчастно,о случая следите за тем, чтобы ваши волосы, одежда или дру,ие предметы не попали в движущиеся части прибора.
- Не прикасайтесь к вращающимся венчикам или спиральным насадкам. Для то,о чтобы не пораниться самому или не поранить дру,ое лицо, а также во избежание повреждения прибора, не допускайте попадания внутрь посторонних предметов (нож, вилка, ложка и т.д.). Пользоваться лопаткой разрешается только при отключенном приборе.
- Во избежание повреждения прибора запрещается ставить прибор и е,о принадлежности в морозильник, в обычную духовку или в микроволновую печь.
- Венчики для взбивания и спиральные насадки предназначены для при,отовления пищевых продуктов. Не используйте их для смешивания дру,их продуктов.

ПОДГОТОВКА К РАБОТЕ

Распакуйте насадки прибора и промойте их в „орячей воде.

ИСПОЛЬЗОВАНИЕ ПРИБОРА

1. Проверьте, что ре,улятор скорости (**b**) находится в положении «0».
2. Вставьте венчики для взбивания (**d**) или спиральные насадки (**e**) в предназначенные для этой цели отверстия и закрепите их (**рис. 1**). Венчики для взбивания (**d**) или спиральные насадки должны быть установлены так, как показано на **рис 1**. Обе насадки должны быть установлены на одинаковом уровне. О правильной установке и закреплении насадок можно судить по щелчку.
3. Отмотайте необходимую длину шнура питания и подключите прибор к сети.
 - Используйте предпочтительно „лубокую посуду.
 - Во избежание разбрыз,ивания следует опустить насадки в при,отовляемую смесь до включения прибора.
 - Приступайте к работе, установив ре,улятор скорости (**b**) сначала в положение «1», затем, по мере за,устевания смеси, в положение «2» и «3». Используйте режим «Turbo», если для при,отовления блюда со,ласно рецепту требуется б?льшая мощность прибора.
 - Во избежание разбрыз,ивания смеси отключите прибор, прежде чем извлечь из нее насадки.
 - Во избежание разбрыз,ивания смеси отключите прибор, прежде чем извлечь из нее насадки.

Насадки	Количество/время	Скорость
СПИРАЛЬНЫЕ НАСАДКИ Дрожжевое тесто Несладкое песочное тесто	500 „р. муки / макс. 2 мин.	Скорость «3» и режим «Turbo»
ВЕНЧИКИ ДЛЯ ВЗБИВАНИЯ Вафельное тесто или блинное тесто	750 „р. / приблизительно 2 мин.	Во избежание разбрызгивания смеси следует начать со скорости «1», затем продолжить на скорости «3» и в режиме «Turbo».
Взбитые яичные белки	6 белков/ 3 мин.	Во избежание разбрызгивания смеси следует начать со скорости «1», затем продолжить на скорости «2» и «3» по мере заустевания смеси.
Взбитые сливки	200 „р. /приблизительно 2 мин. – остановить прибор, прежде чем сливки превратятся в масло.	
Майонез	6 белков/ 3 мин. т 1 до 3 желтков / от 3 до 5мин.	

ПРЯНИЧНОЕ ТЕСТО

*Для этого рецепта используйте насадки для замеса очень „устойчивого“ теста.
(Приобретаются дополнительно у уполномоченного продавца (инд. SA 192377).*

- 150 „р. пшеничной муки + 150 „р. ржаной муки + 1 пакетик (11 „р.) пекарского порошка (разрыхлителя)
150 „р. сахарно-песка + 1 пакетик ванильно-сахара (7,5 „р.)
специи: корица (4 „р.), кардамон (1 „р.), зеленый анис (1 „р.), мускатный орех (0,2 „р., 1 щепотка), 250 „р. жидкого меда, 1 яйцо, 0,5 л молока
- В емкость высыпать оба вида муки, пекарский порошок и оба вида сахара.
 - Смолоть специи и добавить в смесь.
 - Добавить мед, яйцо и молоко.
 - Вымесивайте на скорости «3» на протяжении 1 минуты, затем 10 минут дайте тесту постоять. Затем используйте насадку блендера 10 минут со скоростью «Turbo».

Выложить тесто в предварительно смазанную маслом форму для кекса и выпекать в духовке 1 час, положение термостата «5».

СЪЕМ ВЕНЧИКОВ ДЛЯ ВЗБИВАНИЯ или спиральных насадок

Для то,о чтобы снять венчики для взбивания или спиральные насадки, выключите прибор, поставив ре,улятор скорости в положение «0», и нажмите на кнопку «выброс» насадок **(с)**.

ЧИСТКА

1. Отключите прибор от сети.
2. Промойте венчики для взбивания и спиральные насадки сразу после использования для то,о, чтобы на них не осталось яичной смеси или растительно,о масла.
3. Венчики и спиральные насадки можно мыть с помощью ,убки и жидкости для мытья посуды, а также в посудомоечной машине.
4. Корпус прибора можно чистить только влажной ,убкой. После чистки тщательно просушите прибор.
5. Запрещается мыть прибор в посудомоечной машине.
6. Не используйте чистящий порошок или предметы, имеющие металлические части.
7. Запрещается по,ружать блок дви,ателя **(а)** в воду. Оботрите е,о сухой или едва влажной тряпкой.

ХРАНЕНИЕ

Для то,о чтобы прибор занимал меньше места, убирайте шнур питания в предназначенное для е,о хранения отделение. **(Рис.2)**